


















Flachheizkörper Logatrend VC-Plan

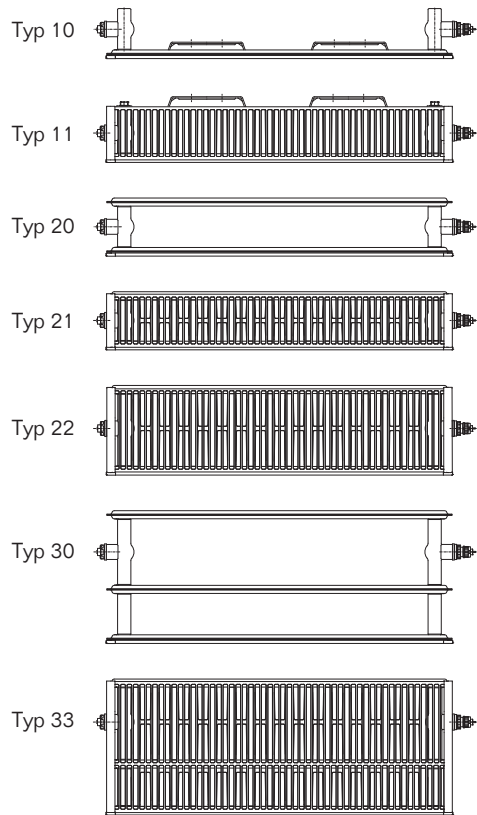
Kapitel 2

Logatrend plane Flachheizkörper

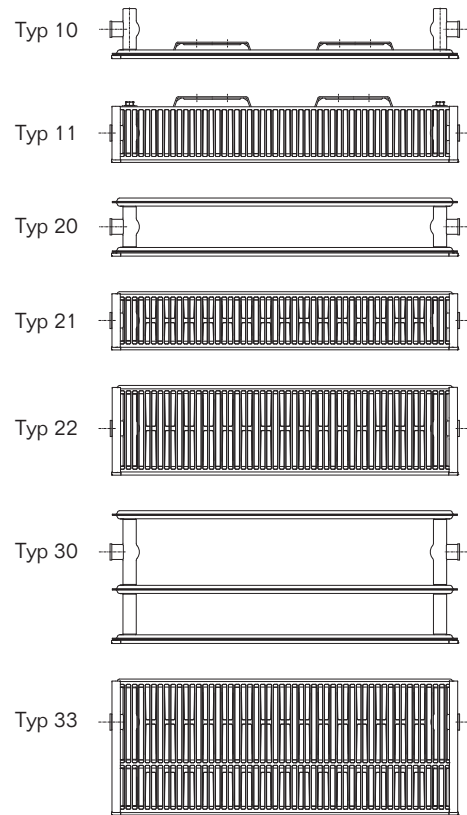
VC-Plan <ul style="list-style-type: none"> • Ventil-Kompaktausführung • Mit Einbauventil • Höhe 300–900 mm • Länge 400–3000 mm 	 S. 203	 S. 204	 S. 216	 S. 221	 S. 224
VCM-Plan <ul style="list-style-type: none"> • Ventil-Kompaktausführung mit Mittenanschluss • Mit Einbauventil • Höhe 300–900 mm • Länge 400–3000 mm 	 S. 227	 S. 228	 S. 240	 S. 244	 S. 247
C-Plan <ul style="list-style-type: none"> • Kompaktheizkörper • 4 seitliche Anschlüsse • Höhe 300–900 mm • Länge 400–3000 mm 	 S. 249	 S. 250	 S. 262	 S. 267	 S. 269

Typenübersicht

VC/VCM



C



Nomenklatur

Heizkörper	Logatrend							Flachheizkörper	
Ausführung		C VC VCM						Kompaktausführung Ventil-Kompaktausführung Ventil-Kompaktausführung mit Mittenanschluss	
Baureihe			Profil Plan					profilierte Frontfläche plane Frontfläche	
Heizkörpertyp				10 11 20 21 22 30 33				1. Stelle: Anzahl der Wasser führenden Platten 2. Stelle: Anzahl der Konvektionsschachtreihen	
Größe					XXX/YYY			Höhe/Länge in mm	
Ventilgarnitur						- L R		ohne integrierte Ventilgarnitur Ventilgarnitur links Ventilgarnitur rechts	
Farbe/ Sonderausführung						- X		Standardfarbe Sonderfarbe und/oder Sonderausführung	
Beispiele	Logatrend	VC	Plan	10	600/1200	R	-	Flachheizkörper in Ventil-Kompaktausführung, mit planer Frontfläche, Typ 10, Höhe 600 mm, Länge 1200 mm, Ventilgarnitur rechts, Standardfarbe	
	Logatrend VC-Plan 10/600/1200 R								
	Logatrend	C	Plan	33	300/2600	-	-	Flachheizkörper in Kompaktausführung, mit planer Frontfläche, Typ 33, Höhe 300 mm, Länge 2600 mm, Standardfarbe	
Logatrend C-Plan 33/300/2600									



Variantenübersicht

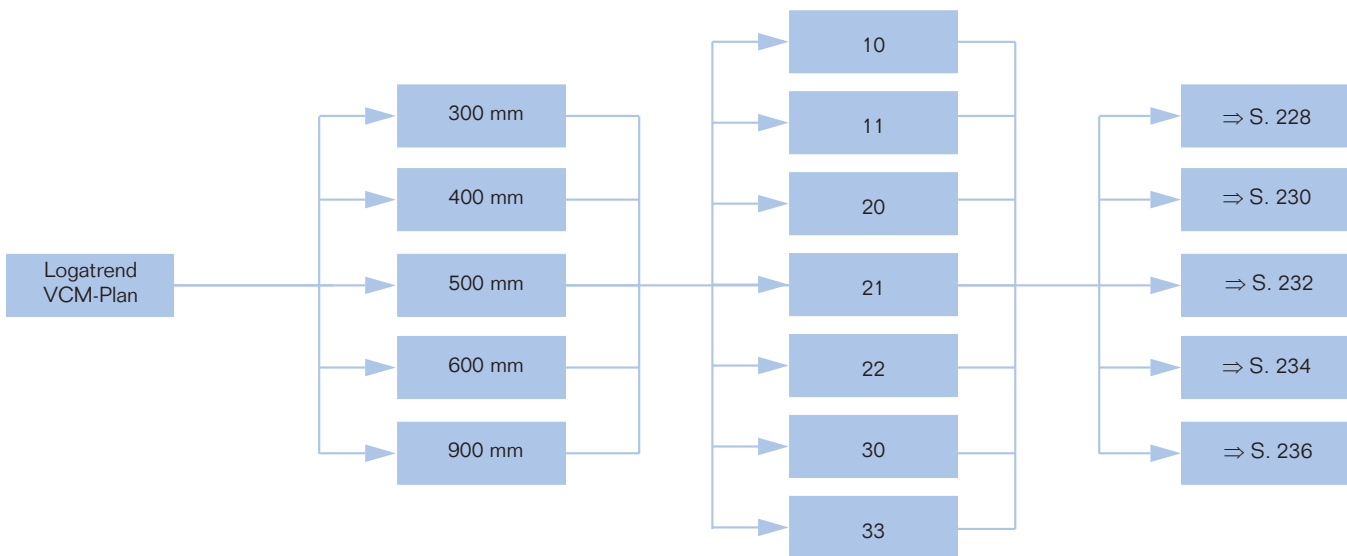


Heizkörper

Höhe

Typ

Bestelldaten



Merkmale und Besonderheiten

Moderne, ausgereifte Konstruktion mit ansprechendem Design und hoher Sicherheit

- Lieferbar in 7 Typen, 15 Standardlängen (400–3000 mm) und 5 Höhen (300–900 mm) sowie mit Ventilgarnitur
- Wärmeleistung nach DIN EN 442 geprüft und registriert
- Dokumentation der Produkteigenschaften durch das RAL-Gütezeichen für Flachheizkörper
- Einbauventile mit geringer P-Abweichung Energie sparend nach DIN V 4701/10
- Heizkörper entspricht den Anforderungen zur Arbeitssicherheit gemäß den Richtlinien der gesetzlichen Unfallversicherungsträger
- Qualitätssicherung nach TÜV CERT DIN ISO 9001
- 5 Jahre Gewährleistung der Produkteigenschaften

Hochwertige, umweltschonende Lackierung und Verpackung

- Grundiert und einbrennlackiert in Verkehrsweiß (RAL 9016)
- Lackierung als Einbrenn-Pulverlackierung mit hoher Kratz- und Schlagfestigkeit, schwermetall- und lösungsmittelfrei
- Heizkörperverpackung aus wieder verwertbarem, sortenreinem Polyethylen (PE) und Kartonage

Einfache und schnelle Montage

- Rohrinstallation und -Prüfung ohne Heizkörper möglich, Heizkörpermontage nur einmalig am Ende der Bauphase
- Je nach Heizkörperleistung wird eines von zwei optimierten Einbauventilen werkseitig eingebaut

- Hydraulischer Abgleich ohne Werkzeug mit Hilfe außen liegender, stufenloser k_v -Wert-Einstellung
- Auf die Heizkörper abgestimmtes Buderus-Montage-System BMSplus
- Rohranschluss mittig von unten mit Klemmring-Verschraubung und Außengewinde (G 3/4) – nach DIN V 3838

Hygiene-Ausführung

- Flachheizkörper ohne Konvektionsblech (Typ 10, 20, 30) ohne Seitenteile und ohne Abdeckgitter
- Besonders einfach zu reinigende Heizkörper für den Einsatz in hygienisch sensiblen Bereichen wie z. B. in Krankenhäusern
- Einfache Reinigung und Desinfektion von unabhängiger Seite geprüft und zertifiziert



Logatrend VCM-Plan

- Flachheizkörper mit planer Vorderfront; Rückseite profiliert
- Rohranschluss mittig montagefreundlich über G 3/4-Außengewinde nach DIN V 3838 von unten, somit optisch unauffällige Rohrführung
- Flachheizkörper mit integriertem Einbauventil rechts und eingedichtetem Blind- und Entlüftungsstopfen
- Lieferung auch mit Einbauventil links auf Anfrage ohne Mehrpreis
- Wärmeleistung nach DIN EN 442
- Produktqualität wird durch das RAL-Gütezeichen RAL-GZ 618 dokumentiert
- Konstruktion entspricht den Anforderungen der Arbeitssicherheit gemäß den Richtlinien der gesetzlichen Unfallversicherungsträger (GUV)
- Einfache Vormontage durch einheitlichen Wandabstand der Anschlüsse bei allen mehrlagigen Heizkörpern
- Je nach Heizkörperleistung ist eines von zwei optimierten Einbauventilen werkseitig eingebaut. Das Einbauventil „N“ ist dabei auf größere Volumenströme ausgelegt und für Einrohrbetrieb geeignet. Das Einbauventil „U“ ist auf kleinere Volu-

- menströme abgestimmt. Beide Einbauventile haben in Verbindung mit gasgefüllten Thermostatköpfen L (z. B. Danfoss RA) über den gesamten k_v -Wert-Bereich eine P-Abweichung ≥ 1 K. Das bessere Regelverhalten gegenüber konventionellen Einbauventilen mit 2-3 K P-Abweichung ergibt nach DIN V4701/10 im Neubau bis zu 5% Energieeinsparung, die im Gebäudebestand realistisch höher liegt
- Einbauventile mit außenliegender, stufenloser k_v -Wert-Voreinstellung erlauben ohne Werkzeug den hydraulischen Abgleich
- Sollen Heizkörper mit dem entsprechend anderem Einbauventil eingesetzt werden, so sind diese bauseitig umzurüsten. In diesem Fall ist das entsprechende Einbauventil als Zubehör gegen Mehrpreis separat zu bestellen
- Flachheizkörper für Zweirohrbetrieb. Bei Einrohrbetrieb in Verbindung mit einer Einrohr-Bypass-Armatur (siehe Arbeitsblatt K3) einsetzbar
- Alle Heizkörper (Typ 11 - 33) für Buderus-Montage-System BMSplus zur schnellen Wandmontage vorbereitet

- Flachheizkörper mit Grundierung und Einbrenn-Pulverlackierung in Verkehrsweiß (RAL 9016) entsprechend DIN 55 900, somit Lieferung in Fertiglackierung
- Lieferung mit Seitenteilen und Abdeckgitter (nicht bei Hygiene-Flachheizkörpern Typ 10, 20, 30)
- Strahlungsschirme für mehrreihige Flachheizkörper erhältlich
- Transport- und Montageschutz durch Schrumpffolienverpackung mit Schutzdecken und Kartonagestreifen. Die Folie kann bis zum Abschluss aller Montagearbeiten am Heizkörper bleiben, um die Lackierung zu schützen. Sie kann darüber hinaus auch beim Beheizen der Baustelle am Heizkörper bleiben, sofern die Vorlauftemperatur 60°C nicht übersteigt
- Die Heizkörper werden mit Einbauventil mit Kunststoff-Schutzkappe geliefert, die als Schutz während der Bauzeit dient. Eine Betätigung des Ventils ohne Fühlerelement ist möglich. Die spätere Temperatureinstellung und Regelung erfolgt dann durch den jeweiligen Thermostatkopf
- Druckgeprüft für einen Nenndruck von 10 bar

Heizkörperbefestigungen

Bei der Montage von Heizkörpern sind die vom Hersteller mitgelieferten bzw. empfohlenen Befestigungen in entsprechend empfohlener Anzahl zu verwenden. Damit wird gewährleistet, dass Befestigungen und Heizkörper aufeinander abgestimmt und für die bestimm-

ungsgemäße Verwendung und vorhersehbarer Fehlanwendung geeignet sind.

Bei der Montage der Befestigung an der Wand sind Material und Aufbau der Wand vor Ort zu überprüfen und zu berücksichtigen sowie geeignetes Montagezubehör (wie z. B.

Schrauben und Dübel) zu verwenden. Die entsprechenden Regeln der Technik sind einzuhalten und die möglichen Belastungen des Heizkörpers nach erfolgter Montage zu prüfen und zu dokumentieren.

Buderus-Montage-System BMSplus

Das Buderus-Montage-System BMSplus ist ein einheitliches Befestigungssystem für alle Buderus-Flachheizkörper und für nahezu jede Einbausituation

Das BMSplus bietet für die Praxis folgende

entscheidende Vorteile:

- Variable Anordnung der Konsolen durch den auf der Rollnaht horizontal verschiebbaren Adapter (Typ 20 - 33)

- Das BMSplus-Set und damit die komplette Befestigung bleibt am montierten Heizkörper nahezu unsichtbar (Typ 21, 22, 33)

Befestigung von Heizkörpern - Anforderungen für Planung und Bemessung - VDI 6036

- Die Richtlinie gilt für die Auswahl und Bemessung von Konsolen bzw. Befestigungssystemen für die Boden- und Wandbefestigung von Heizkörpern, die zum Zwecke der Raumheizung z. B. in Wohn-, Gewerbe- bzw. Bürogebäuden installiert werden. Diese Richtlinie berücksichtigt den bestimmungsgemäßen und realen Gebrauch und soll den Planer und Ausführenden dabei unterstützen, für die jeweilige Anforderungsklasse die entsprechenden Heizkörperkonsolen bzw. Befestigungssysteme auszuwählen und bemessen zu können. Die fachgerechte Montage von Heizkörpern und deren Befestigungssystemen ist nicht Gegenstand dieser Richtlinie.
- Die Anforderungsklassen werden nach dem bestimmungsgemäßen Gebrauch und Annahmen für das Auftreten von vorhersehbar aber nicht bestimmungsgemäßem Gebrauch und dessen Zusatzbelastungen auf den Heizkörper bzw. dessen Befestigung klassifiziert. Die Zuordnung zu Anforderungsklassen bezieht sich auf den Nutzungs-

zeitraum und nicht auf die Bauphase des Gebäudes.

- Es werden 4 Anforderungsklassen unterschieden:
 - Normale Anforderungen / Anforderungsklasse 1
Dieser Einsatzbereich beinhaltet Anwendungen bei denen zusätzlich zum Eigengewicht und zur planmäßigen Nutzlast keine größeren veränderlichen Einwirkungen (Zusatzlasten) auftreten. Es handelt sich um Bereiche, die hauptsächlich Personen zugänglich sind, die ein hohes Maß an Vorsicht üben. Beispielhaft Wohn- / Personalbereiche
 - Erhöhte Anforderungen / Anforderungsklasse 2
Hier wird zugrunde gelegt, dass aufgrund geringerer Achtsamkeit im Umgang mit den Werten bei "fremdem" Eigentum, des Nichtvorhandenseins eines potenziellen persönlichen materiellen Schadens, der Vielzahl der Nutzer und damit einer gewis-

sen Anonymität beim Fehlverhalten eine fahrlässige Fehlbenutzung in Kauf genommen wird. Es ist mit einer höheren Wahrscheinlichkeit des Auftretens von höheren Zusatzbelastungen in alle Lastrichtungen zu rechnen. Beispielhaft öffentlich zugängliche Bereiche

- Hohe Anforderungen / Anforderungsklasse 3
Hier kommen die besondere Art der Nutzung und/oder die spezifischen Verhaltensweisen der Nutzer zum Tragen. Dieser Einsatzbereich ist im Allgemeinen durch hohe Anonymität der Nutzer gekennzeichnet. Grob fahrlässiges und teilweise auch vorsätzliches Verhalten muss angenommen werden. Es ist mit einer hohen Wahrscheinlichkeit des Auftretens von hohen Zusatzbelastungen zu rechnen. Beispielhaft Fluchtwege, Klassenräume
- Sehr hohe Anforderungen bzw. Sonderbelastungen / Anforderungsklasse 4
In diesem Fall gelten zusätzlich zu den An-



forderungen gemäß Anforderungsklasse 3 gesonderte Anforderungen oder Vorschriften in Form von Sonderlasten, die vom Planer und/oder vom Auftraggeber, Nutzer,

Eigentümer oder deren Beauftragten für den jeweiligen Einsatzbereich zu definieren und zu berücksichtigen sind. Beispielfall JVA's oder psychiatrische Kliniken

- In der Richtlinie ist eine tabellarische Zuordnung der empfohlenen Anwendungsfälle zu den Anforderungsklassen enthalten.

Befestigung von Heizkörpern - Auswahl und Dimensionierung der Befestigungen

Die Buderus Montagesysteme wurden gemeinsam mit den Buderus Heizkörpern Logatrend nach dem Entwurf der VDI6036 (Stand 7/2009) überprüft und erfüllen die jeweilige

Anforderungsklasse gemäß nachstehender Tabelle. Für die Anforderungsklassen 1 und 2 wurde dabei unterstellt, dass die seitlichen Krafteinwirkungen über die Rohrleitungen auf-

genommen werden, was nach VDI6036, Anhang D zulässig ist.

System	Baulänge	AK 1 und 2														
		400	500	600	700	800	900	1000	1200	1400	1600	1800	2000	2300	2600	3000
FMS		2	2	2	2	2	2	2	2	2	2	3	3	3	3	3
FME / RM		2	2	2	2	2	2	2	2	2	2	3	3	3	3	4
FEX / FEE / RE		2	2	2	2	2	2	2	2	2	2	3	3	3	3	3
WE 334		2	2	2	2	2	2	2	2	2	2	3	3	3	3	3
WE 817 (SSPK)		2	2	2	2	2	2	2	2	2	2	3	3	3	3	3
Zubehör																
Verschiebesicherung M		Nicht erforderlich														

Empfehlung: Anzahl Konsolen und Zubehör für Anforderungsklassen 1 und 2 nach VDI6036

System	Baulänge	AK 3														
		400	500	600	700	800	900	1000	1200	1400	1600	1800	2000	2300	2600	3000
FMS		2	2	2	2	2	2	2	-							
FMX		2	2	2	2	2	2	2	2	2	2	3	3	3	3	4
WE 817 (SSPK)		2	2	2	2	2	2	2	2	2	2	3	3	3	4	4
Zubehör																
Verschiebesicherung M		1	1	1	1	1	1	1	1	1	1	1	1	1	1	1

Empfehlung: Anzahl Konsolen und Zubehör für Anforderungsklasse 3 nach VDI6036

Logatrend VCM-Plan Sonderausstattung

Logatrend VCM-Plan in Sonderfarbe

- In verschiedenen Standardsonderfarben und RAL-Farben erhältlich ⇒ [Seite 239](#)
- Sonstige Ausstattungen und technische Daten wie bei Standardausführung

- Die Bestellung des einzelnen Heizkörpers erfolgt per Artikelnummer für Sonderausführung
- Separate Artikelnummern und Preise für Auftragspauschale und Zuschlag je Heizkörper beachten ⇒ [Seite 238](#)

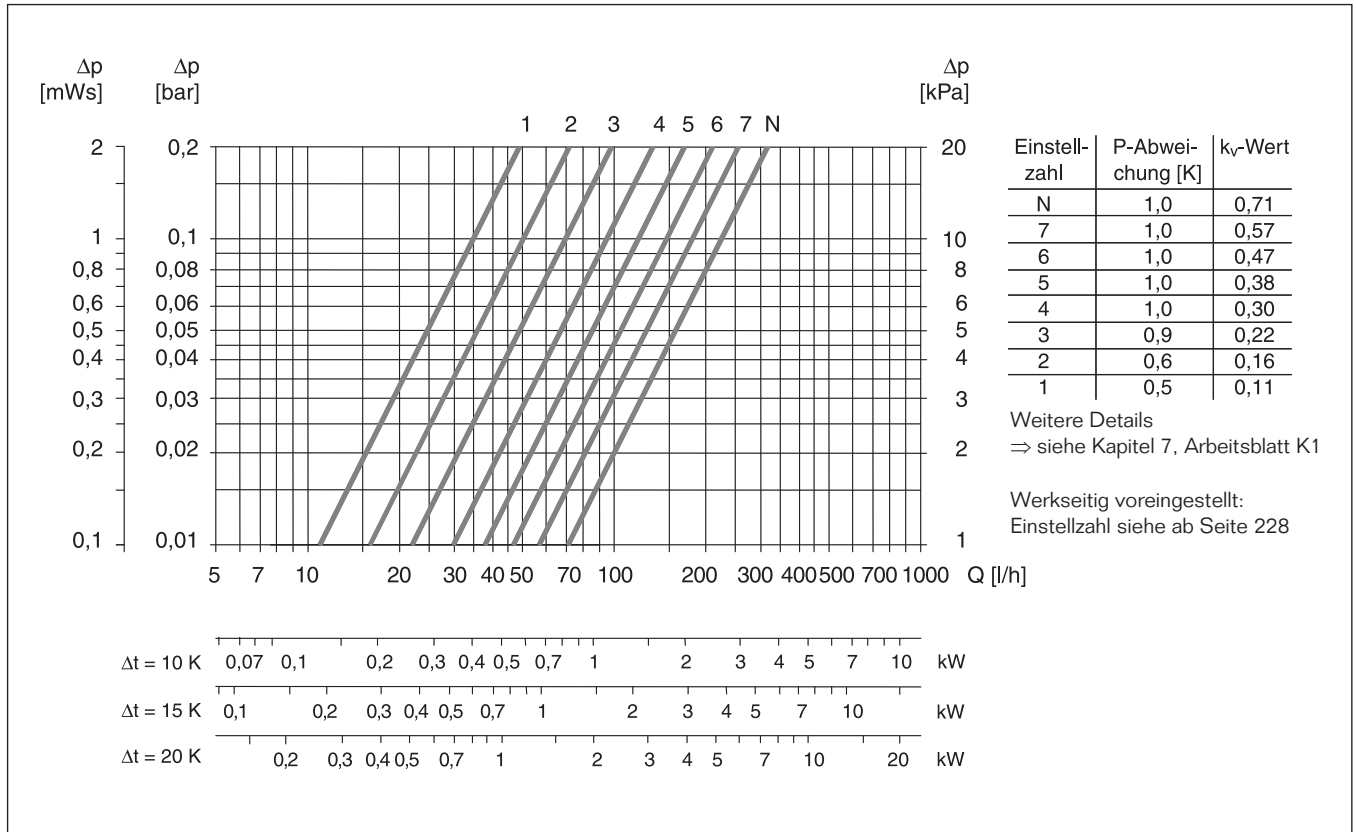
- Auftragsbezogene Pauschale fällt einmal je Auftrag pro Sonderfarbe an
- Zuschlag je Heizkörper fällt für jeden Heizkörper in Sonderfarbe auf den Preis der Standardausführung an



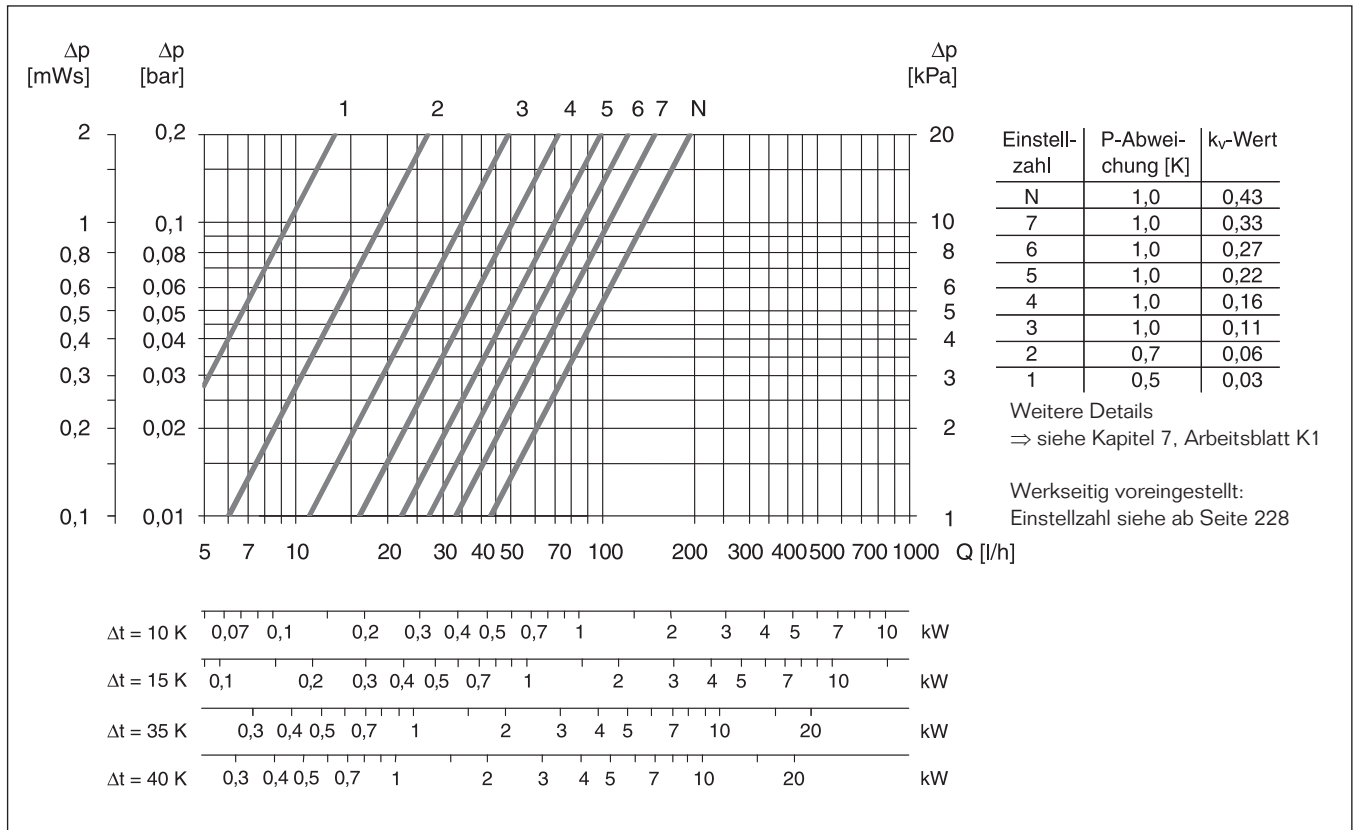
Planungshinweise

Kennlinie Einbauventil „N“ in Verbindung mit gasgefülltem Thermostatkopf

2



Kennlinie Einbauventil „U“ in Verbindung mit gasgefülltem Thermostatkopf



Logatrend VCM-Plan

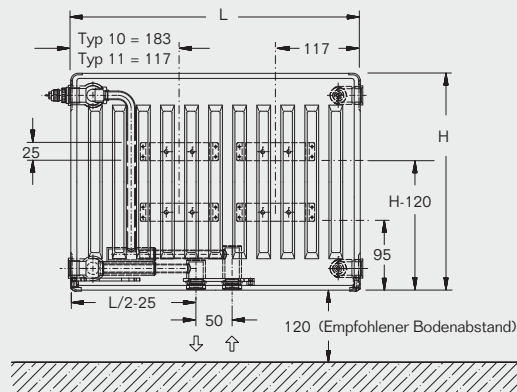
Vorderansicht



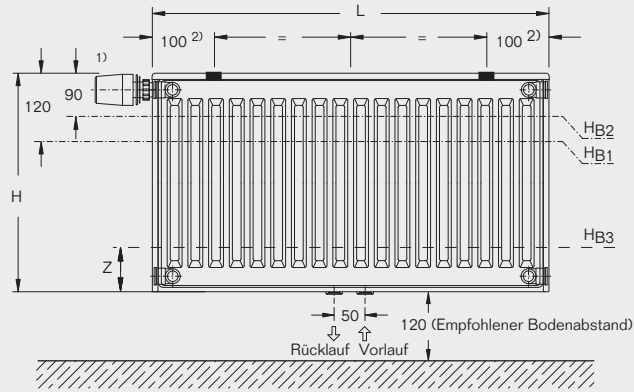
Hinweis:

Bei Bestellung in Linksausführung ist die Anschlusslage von Vor- und Rücklaufanschluss identisch zu der hier abgebildeten Rechtsausführung. Das heißt die Vormontage kann unabhängig von der späteren Installation (Rechts- oder Linksausführung) vorgenommen werden.

Rückansicht Typ 11



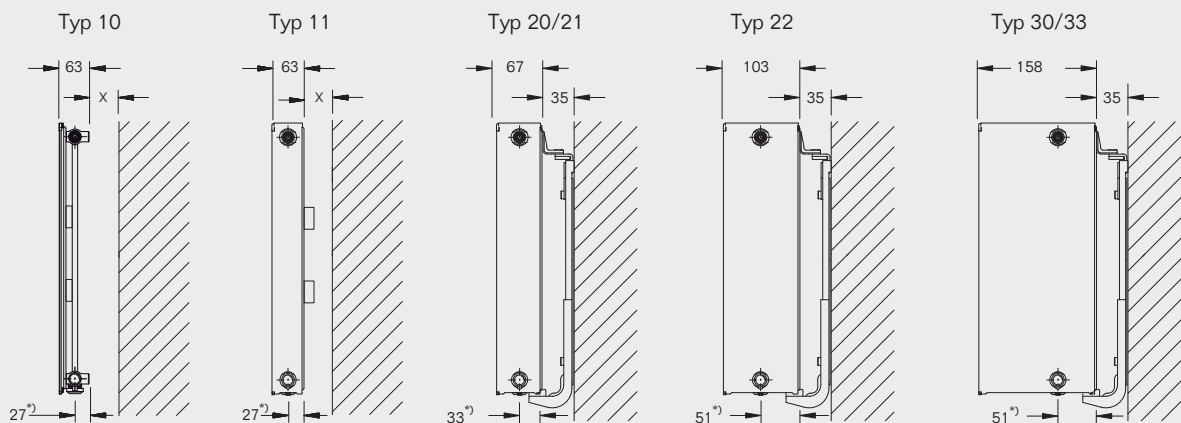
Rückansicht Typ 20/21/22/30/33



HB1 = Höhe Bohrloch Konsole BMSplus RE/FEE
HB3 = Höhe Bohrloch oben Konsole FEX
HB4 = Höhe Bohrloch unten Konsole FEX (nicht bei BH 300!)

HB1 = Höhe Bohrloch oben Konsole BMSplus FMS/FMX
HB2 = Höhe Bohrloch Konsole BMSplus RM/FME
HB3 = Höhe Bohrloch unten Konsole FMS/FMX
(z=110 mm bei FMS, z=60 mm bei FMX)

Seitenansicht (von rechts)



^{*)} Maß bis Mitte Anschlüsse

Wandabstand Typ 10

(Maß x)
18 - 28 ---- BMSplus RE
30 ----- 338-1

Wandabstand Typ 11

(Maß x)
18 - 28 ---- BMSplus RE
26 ----- BMSplus FEE
43 ----- BMSplus FEX

Wandabstand

Mehreihige Heizkörper
35 ----- BMSplus FMS/FMX/FME/RM

¹⁾ Thermostatkopf ist nicht im Lieferumfang enthalten

²⁾ empfohlenes Montagemaß (25...175 mm). Bei der Montage sind die Befestigungspunkte variabel, da der Adapter horizontal verschiebbar ist!

Logatrend VCM-Plan


13

2

Höhe H mm	Typ	Exponent n	Wärmeleistung ¹⁾²⁾ bei			Anstrich- fläche m ² /m	Wasserinhalt l/m	Gewicht kg/m	GZ-Reg.-Nr.
			75/65/20 °C W/m	70/55/20 °C W/m	55/45/20 °C W/m				
300	10	1,32	280	225	142	0,65	2,1	9,1	1074
	11	1,25	538	439	285	1,19	2,1	13,8	1070
	20	1,28	514	416	267	1,32	4,2	16,6	1075
	21	1,27	724	588	379	1,87	4,2	17,9	1071
	22	1,29	956	775	495	2,43	4,2	19,8	1072
	30	1,26	778	633	409	1,99	6,1	21,2	1076
	33	1,29	1414	1144	731	3,65	6,1	28,3	1073
400	10	1,32	344	277	175	0,87	2,57	12,1	1074
	11	1,26	670	546	353	2,18	2,57	17,6	1070
	20	1,27	642	522	336	1,77	5,17	21,9	1075
	21	1,27	908	738	475	3,1	5,17	23,6	1071
	22	1,29	1194	968	618	4,42	5,17	26,2	1072
	30	1,27	974	791	509	2,67	7,87	27,8	1076
	33	1,3	1740	1406	896	6,65	7,87	37,6	1073
500	10	1,31	414	334	212	1,08	3,03	15	1074
	11	1,26	800	652	421	3,16	3,03	21,9	1070
	20	1,27	768	624	402	2,2	6,13	28,1	1075
	21	1,27	1082	880	566	4,3	6,13	28,3	1071
	22	1,3	1422	1150	732	6,39	6,13	33	1072
	30	1,28	1166	947	607	3,32	9,63	33,9	1076
	33	1,3	2058	1665	1060	9,61	9,63	46,9	1073
600	10	1,31	488	394	250	1,29	3,5	17,5	1074
	11	1,27	928	754	485	4,14	3,5	26,1	1070
	20	1,26	884	720	465	2,63	7,1	31,5	1075
	21	1,28	1250	1014	650	5,5	7,1	33,9	1071
	22	1,3	1646	1331	848	8,37	7,1	39,2	1072
	33	1,31	2372	1913	1214	12,58	11,4	55,3	1073
	30	1,3	1340	1082	689	3,97	11,4	40,5	1076
900	10	1,29	768	621	397	1,95	5,1	25,7	1074
	11	1,3	1316	1063	677	7,09	5,1	39,6	1070
	20	1,27	1252	1016	654	3,97	10,1	47,9	1075
	21	1,3	1728	1398	890	9,17	10,1	51,2	1071
	22	1,33	2306	1855	1169	14,38	10,1	58,9	1072
	30	1,32	1878	1513	957	5,99	15,4	60,4	1076
	33	1,33	3318	2671	1683	21,6	15,4	84,3	1073

¹⁾ Die Wärmeleistungen bei verschiedenen Temperaturen sind entsprechend dem ⇒ Kapitel 7, Arbeitsblatt K4 umzurechnen. Wir empfehlen für eine einfache und automatische Umrechnung unsere Produktkatalog-CD-ROM.

²⁾ Normwärmeleistung nach DIN EN 442 = Wärmeleistung bei 75/65/20 °C. Prüfstellennummer 1695.

Wasser: Bis max. 110 °C Heizmitteltemperatur und 10 bar Betriebsüberdruck

Dampf: Bei Dampfheizungen wird keine Gewähr übernommen