



## Edelstahl-Gewindefittings Vorschweißverschraubung flachdichtend, mit Dichtung



### Produktfoto



EF 330S

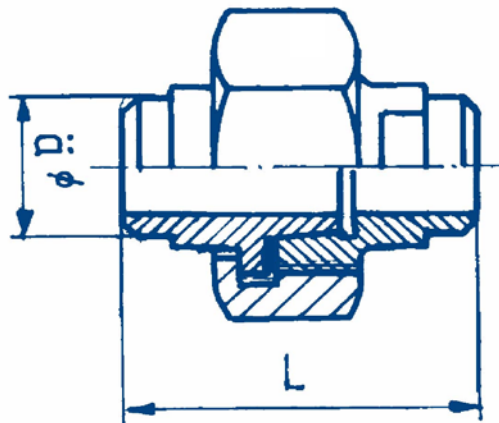
### Verwendung

- Wasser, Heizung, ölfreie Druckluft, Kühlleitungen

### Produkt - Highlights

- Ausführung, Maße und Toleranzen in Anlehnung an DIN EN 10242
- Gewinde nach DIN ISO 7-1 (DIN-EN 10226-1)
- Werkstoff 1.4401, V4A
- Druckprüfung nach DIN EN 10242
- Grundsoriment von 1/2" bis 2" lagernd
- Kostengünstige, zeitgemäße Alternative zu Messing und Kupfer




**Technische Zeichnung**

**Maße**

NW	DN	15	20	25	32	40	50
äø	mm	21	27	34	42,5	48	60
L	mm	39	41	46	53	53	55

**Technische Eigenschaften**

Oberfläche	roh
Material	1.4401, V4A
Nenngröße	siehe Tabelle
Nenndruck	PN10
Temperaturbeständigkeit	max. 90°C
Medium	siehe Anwendungsgebiete

**Artikelnummern**

Artikel-Nr.	EAN-Nummer 4018422-	Nennweite DN	Bemerkungen
21260004	312577	15	
21260005	312584	20	
21260006	312591	25	
21260007	312607	32	
21260008	312614	40	
21260009	312621	50	