

**gebbo**<sup>®</sup>  
ORIGINAL

KATALOG 2014



## Das komplette **Produktprogramm**



### Für Stahlrohre:

Unsere bekannte Verschraubung ist für Stahlrohre von 17,2 mm – 114,3 mm erhältlich, und das für die Medien Wasser, Gas (außerhalb von Gebäuden), Druckluft, Heizöl.

Grundlegende Informationen und unterschiedliche Ausführungen finden Sie von **Seite 3–24**.



### Für Siederohre:

Unsere Problemlösung, wenn aus sicherheitstechnischen Gründen nicht geschweißt werden kann:

Für 20 mm – 108 mm Siederohr bieten wir unterschiedliche Verschraubungs-Ausführungen an: **Seite 3–24**.



### Für PE-Rohre:

Die Gebo-Verschraubung ist nicht nur als Rohrverbindung für PE-Rohre, sondern auch als Stahl-PE-Übergang erhältlich. Von 21,3 mm bzw. 20 mm bis 114,3 mm bzw. 110 mm ist alles im Sortiment.

Alle Informationen hierzu finden Sie auf **Seite 3–24**.



### HTB für Gas:

Die hochtemperaturbeständige Verschraubung für die Gas-Hausinstallation ist für Stahlrohre von 21,3 mm – 114,3 mm erhältlich. Genaue Informationen zum Sinn und Zweck der HTB, zu den erhältlichen Ausführungen und Tipps zum Montagevorgang erhalten Sie auf **Seite 25–34**.



### Dichtschellen:

Der Klassiker zum Abdichten von Löchern, Rissen und porösen Stellen in wasserführenden Stahlrohrleitungen 17,2 mm – 114,3 mm.

**Seite 35–39**



### Anbohrschellen:

Die Anbohrschellen aus Temperguss eignen sich bestens, um nachträgliche Abzweige in wasserführenden Stahlrohrleitungen zu installieren.

**Seite 35–39**



### Ersatzteile:

Ersatzteile oder Umbau-Sets finden Sie direkt im Anschluss an den jeweiligen Produktbereich:

Ersatzteile bzw. Umbausätze für unsere Temperguss-Klemmverbinder für Stahl-, Siede- und PE-Rohr finden Sie auf **Seite 22**. Ersatzteile für unsere HTB-Serie auf **Seite 33** und Ersatzdichtungen für unsere Dichtschelle auf der **Seite 39**.



### 24h-Koffer:

24 Produkte für 24 h!

Der Koffer beinhaltet sechs unterschiedliche Verbindungen in zwei Ausführungen, Dichtschellen aus Temperguss in drei unterschiedlichen Größen, fünf Messingdichtsschellen und drei Edelstahl dichtbänder, und unterschiedliche Umbausätze für Siederohr.

**Seite 39**.

# Die **Temperguss-Klemmverbinder**



## Wissenswertes zu unseren Temperguss-Klemmverbindern:

### Unsere Klemmverbinder sind:

- für den dauerhaften Einsatz geeignet
- kraftschlüssig, das heißt zug- und schubfest
- abwinkelbar (bis zu 3°, bei Kupplungen  $2 \times 3^\circ = 6^\circ$ )
- als Potentialausgleich geeignet
- zeitsparend, da ein Gewindeschneiden und Schweißen nicht erforderlich ist

### Verwendete Werkstoffe:

- **Verschraubungskörper:** Temperguss EN-GJMB 350-10, EN 1562
- **Konusmutter/Flansch:** Temperguss EN-GJMB 350-10, EN 1562
- **Klemmring:** Stahl verzinkt, St 52, DIN EN 10025  
bzw. Messing, CuZn 39 Pb3 (teilweise Verwendung bei Temperguss-Klemmverbindern für PE-Rohr und Siederohr)
- **Vorlegering:** Stahl verzinkt, St 37-3, DIN 1623-2
- **Dichtring:** NBR
- **Verzinkung:** Feuerverzinkung der Verschraubungskörper, Flanschteller und Konusmutter (Schmelztauchverzinkung nach DIN EN 10242)  
Alle Vorgaben der Trinkwasserverordnung werden eingehalten.  
Die im Rahmen der Zerspanung anfallende Freilegung von Flächen wird galvanisch verzinkt nach DIN 50961.  
Stahlklemmringe und Vorlegeringe sind ebenfalls galvanisch verzinkt nach DIN 50961.
- **Anschlussgewinde:** nach ISO 7/1 bzw. DIN EN 10226/1 (früher DIN 2999)

### Anwendungsbereiche:

Reparatur an bestehenden Rohrleitungen und Neuinstallation von Rohrleitungen für die Medien Wasser, Gas, Druckluft, Heizöl (nach DIN 51603-1)

- **Klemmverbinder aus Temperguss für Stahlrohr:**  
Gewinderohre nach DIN EN 10255 (früher DIN 2440/2441) und DIN 2442

#### Typische

**Anwendungsbereiche:** Trinkwasserinstallation  
Hausanschlussleitungen in der Gas- und Trinkwasserversorgung  
Feuerlöschleitungen  
Druckluftleitungen  
Heizölleitungen  
Kühlmittelleitungen (bedingt)

- **Klemmverbinder aus Temperguss für Siederohre:**  
schwarze Stahlrohre nach EN 10220 (früher DIN 2448 und 2458)

#### Typische

**Anwendungsbereiche:** Heizungsanlagen  
Ölfüllleitungen

- **Tempergussklemmverbinder für PE-Rohr:**  
nach DIN 8074/8075 und vernetztes Polyethylenrohr nach DIN 16893

#### Typische

**Anwendungsbereiche:** Hausanschlussleitungen in der Gas- und Trinkwasserversorgung

### Besonderheiten:

Unsere Temperguss-Verschraubungen sind auch für den Einsatz in Heizungsanlagen geeignet. Die verwendeten Dichtelemente lassen eine Betriebstemperatur von 80 °C zu.

Allerdings sollten im Interesse des Korrosionsschutzes verzinkte Eisenwerkstoffe gemäß DIN EN 12502 T3 jedoch nicht höher als 60 °C belastet werden.

# Die **Temperguss-Klemmverbinder** A + AF

mit Außengewinde

**Für Stahlrohr:** DIN EN 10255 (früher DIN 2440/2441), DIN 2442 und DIN 2448/DIN 2458 Reihe 1, ISO 65

■ **Medien:** Wasser, Gas (außerhalb von Gebäuden), Druckluft, Heizöl bis 2" (TRBF beachten!)

■ **Temperaturen:** Trinkwasser: bis 25 °C;  
Heizwasser: bis 80 °C; Gas: -20 bis +60 °C; Öl: 40 °C



**17,2 mm – 60,3 mm:**

■ **Druckstufen:** Wasser PN 10 (bis 3/4") bzw. PN 16 (ab 1"), Gas PN 5, Druckluft PN 12,5, Öl PN 6, VdS PN 12,5

■ **Prüfungen:**

Wasser: W534, DVGW-Reg.-Nr.: DW-8511AU2216

Gas: DIN 3387-1, DVGW-Reg.-Nr.: NG-4502AP1454

VdS-geprüft ab DN 25 (Feuerlöschleitungen)

Heizöl: bauaufsichtliche Zulassung DIBT, Zul.-Nr.: Z-38.4-212

Gewindeanschluss x Rohraußen-Ø			
DN	[mm]	Artikelnr.	VE
10	3/8" x 17,2	01.150.00.00	-
15	1/2" x 21,3	01.150.00.01	10
20	3/4" x 26,9	01.150.00.02	10
25	1" x 33,7	01.150.00.03	10
32	1 1/4" x 42,4	01.150.00.04	5
40	1 1/2" x 48,3	01.150.00.05	3
50	2" x 60,3	01.150.00.06	3
65	2 1/2" x 76,1	01.220.00.07	
80	3" x 88,9	01.220.00.08	
100	4" x 114,3	01.220.00.09	



**76,1 mm – 114,3 mm:**

■ **Druckstufen:** Wasser PN 16, Gas PN 5, Druckluft PN 10

■ **Prüfungen:** Wasser: W534, DVGW-Reg.-Nr.: DW-8511AU2217;

Gas: DIN 3387-1, DVGW-Reg.-Nr.: NG-4502AP1491; VdS-geprüft (Feuerlöschleitungen)

**Für Siederrohr:** DIN 2448 und 2458 Reihe 2 und 3

■ **Medien:** Wasser, Druckluft, Heizöl nur 57 mm (TRBF beachten!)

■ **Temperaturen:** Heizwasser: bis 80 °C, Öl: 40 °C



**20 mm – 63,5 mm:**

■ **Druckstufen:** Wasser PN 6, Druckluft PN 12,5, Öl PN 6

■ **Prüfungen:** Heizöl: für 57 mm bauaufsichtliche Zulassung DIBT, Zul.-Nr.: Z-38.4-212

Gewindeanschluss x Rohraußen-Ø		
DN	[mm]	Artikelnr.
15	1/2" x 20,0	02.150.00.0120
20	3/4" x 25,0	02.150.00.0225
25	1" x 31,8	02.150.00.03318
32	1 1/4" x 38,0	02.150.00.0438
32	1 1/4" x 44,5	02.150.00.04445
40	1 1/2" x 51,0	02.150.00.0551
50	2" x 57,0	02.150.00.0657
50	2" x 63,5	02.150.00.06635
65	2 1/2" x 70	02.220.00.70
65	2 1/2" x 82,5	02.220.00.07825
100	4" x 108	02.220.00.108



**70 mm – 108 mm:**

■ **Druckstufen:** Wasser PN 6, Druckluft PN 10

**Für PE-Rohr:** PE80, PE100, PE-Xa-Rohr nach DVGW – Arbeitsblatt GW 355 A2/A3 DIN 8074/75 und DIN 16893

**20 mm – 63 mm:**

■ **Medien:** Wasser, Gas, Druckluft

■ **Druckstufen:**

Wasser: PE80 und PE-Xa PN 12,5, PE100 PN 16

Gas: PE80, PE100 und Pe-Xa PN 4

Druckluft: PE80, PE-Xa PN 10, PE100 PN 12,5

■ **Prüfungen:** DVGW – Prüfnorm VP 600 DVGW – Reg.Nr. DV – 7501BL0525

Gewindeanschluss x Rohraußen-Ø		
DN	[mm]	Artikelnr.
15	1/2" x 20	03.153.00.0120
20	3/4" x 25	03.153.00.0225
25	1" x 30	03.153.00.0330
25	1" x 32	03.153.00.0332
32	1 1/4" x 38	03.153.00.0438
32	1 1/4" x 40	03.153.00.0440
40	1 1/2" x 50	03.153.00.0550
50	2" x 63	03.153.00.0663
65	2 1/2" x 75	03.220.00.0775
80	3" x 90	03.220.00.0890
100	4" x 110	03.220.00.09110



**75 mm – 110 mm:**

■ **Medien:** Wasser, Druckluft

■ **Druckstufen:** Wasser, Druckluft PN 10



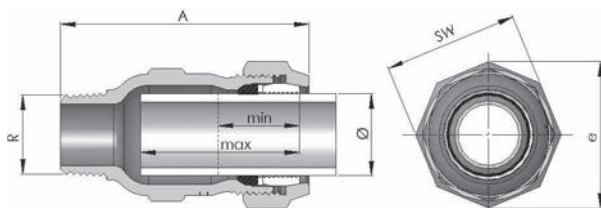
Der Einsatz von Stützhülsen ist notwendig (S. 39).

## Abmessungen und Gewichte

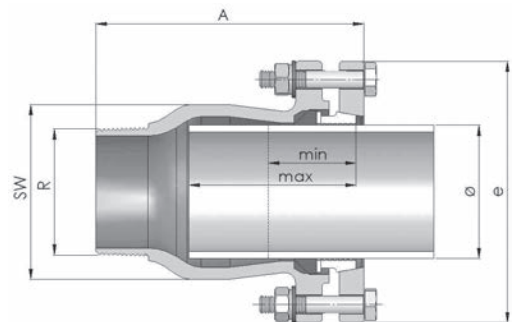
DN	Anschluss- gewinde R ISO 7/1	Stahlrohr		Siederohr		PE-Rohr		Baulänge -A [mm]	Schlüsselweite bzw. Maß Flanschdeckel -SW [mm]	Ecken- maß -e [mm]	Einschubtiefe	
		Rohr- außen-Ø [mm]	Gewicht [kg]	Rohr- außen-Ø [mm]	Gewicht [kg]	Rohr- außen-Ø [mm]	Gewicht [kg]				min.	max.
10	3/8"	17,2	0,2					82	31,5	34	25	55
15	1/2"	21,3	0,3	20,0	0,3	20,0	0,3	100	41	44	30	70
20	3/4"	26,9	0,5	25,0	0,5	25,0	0,5	100	50	54	30	70
25	1"	33,7	0,6	31,8	0,6	30,0	0,6	100	55	60	35	65
						32,0	0,6	100	55	60	35	65
32	1 1/4"	42,4	1,0	44,5	0,9	38,0	1,0	115	70	76	40	70
						40,0	1,0	115	70	76	40	70
40	1 1/2"	48,3	1,1	51,0	1,1	50,0	1,1	115	75	81	40	75
50	2"	60,3	1,7	57,0	1,6	63,0	1,6	130	90	97	40	85
				63,5	1,6			130	90	97	40	85
65	2 1/2"	76,1	3,2	70,0	3,3	75,0	3,2	155	100	150	50	95
80	3"	88,9	4,5			90,0	4,5	170	120	160	50	105
100	4"	114,3	6,0	108,0	6,5	110,0	6,0	170	135	185	50	105

## Verschraubung für **Stahlrohr** und **Siederohr**

17,2 mm–60,3 mm und 20 mm–63,5 mm

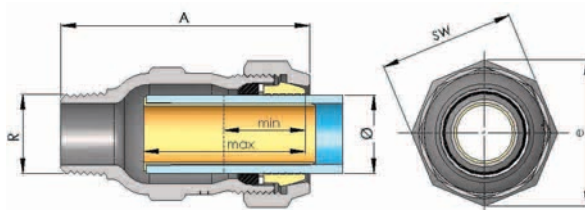


76,1 mm–114,3 mm und 70 mm–108 mm

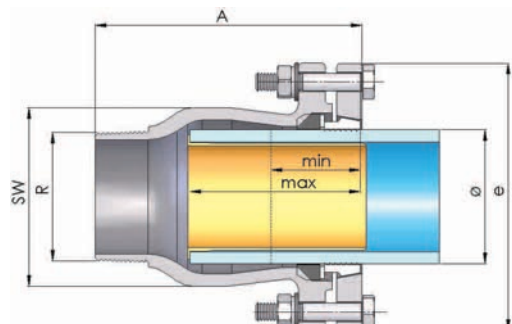


## Verschraubung für **PE-Rohr inkl. Stützhülse**

20 mm–63 mm



75 mm–110 mm



# Die **Temperguss-Klemmverbinder** I + IF

mit Innengewinde

**Für Stahlrohr:** DIN EN 10255 (früher DIN 2440/2441), DIN 2442 und DIN 2448/DIN 2458 Reihe 1, ISO 65

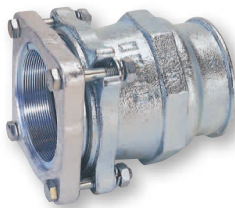
- **Medien:** Wasser, Gas (außerhalb von Gebäuden), Druckluft, Heizöl bis 2" (TRBF beachten!)
- **Temperaturen:** Trinkwasser: bis 25 °C; Heizwasser: bis 80 °C; Gas: -20 bis +60 °C; Öl: 40 °C



**17,2 mm – 60,3 mm:**

- **Druckstufen:** Wasser PN 10 (bis 3/4") bzw. PN 16 (ab 1"), Gas PN 5, Druckluft PN 12,5; Öl PN 6, VdS PN 12,5
- **Prüfungen:**  
Wasser: W534, DVGW-Reg.-Nr.: DW-8511AU2216  
Gas: DIN 3387-1, DVGW-Reg.-Nr.: NG-4502AP1454  
VdS-geprüft ab DN 25 (Feuerlöschleitungen)  
Heizöl: bauaufsichtliche Zulassung DIBT, Zul.-Nr.: Z-38.4-212

DN	Gewindeanschluss x Rohraußen-Ø [mm]	Artikelnr.	VE
10	3/8" x 17,2	01.150.01.00	-
15	1/2" x 21,3	01.150.01.01	10
20	3/4" x 26,9	01.150.01.02	10
25	1" x 33,7	01.150.01.03	10
32	1 1/4" x 42,4	01.150.01.04	5
40	1 1/2" x 48,3	01.150.01.05	3
50	2" x 60,3	01.150.01.06	3
65	2 1/2" x 76,1	01.220.01.07	
80	3" x 88,9	01.220.01.08	
100	4" x 114,3	01.220.01.09	



**76,1 mm – 114,3 mm:**

- **Druckstufen:** Wasser PN 16, Gas PN 5, Druckluft PN 10
- **Prüfungen:** Wasser: W534, DVGW-Reg.-Nr.: DW-8511AU2217  
Gas: DIN 3387-1, DVGW-Nr.: NG-4502AP1491; VdS-geprüft (Feuerlöschleitungen)

**Für Siederrohr:** DIN 2448 und 2458 Reihe 2 und 3

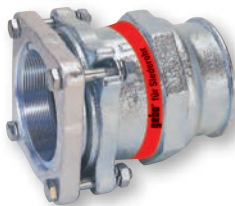
- **Medien:** Wasser, Druckluft, Heizöl nur 57 mm (TRBF beachten!)
- **Temperaturen:** Heizwasser: bis 80 °C; Öl: 40 °C



**20 mm – 63,5 mm:**

- **Druckstufen:** Wasser PN 6, Druckluft PN 12,5, Öl PN 6
- **Prüfungen:** Heizöl: für 57 mm bauaufsichtliche Zulassung DIBT, Zul.-Nr.: Z-38.4-212

DN	Gewindeanschluss x Rohraußen-Ø [mm]	Artikelnr.
15	1/2" x 20,0	02.150.01.0120
20	3/4" x 25,0	02.150.01.0225
25	1" x 31,8	02.150.01.03318
32	1 1/4" x 38,0	02.150.01.0438
32	1 1/4" x 44,5	02.150.01.04445
40	1 1/2" x 51,0	02.150.01.0551
50	2" x 57,0	02.150.01.0657
50	2" x 63,5	02.150.01.06635
65	2 1/2" x 70	02.220.01.70
65	2 1/2" x 82,5	02.220.01.07825
100	4" x 108	02.220.01.108



**70 mm – 108 mm:**

- **Druckstufen:** Wasser PN 6, Druckluft PN 10

**Für PE-Rohr:** PE80, PE100, PE-Xa-Rohr nach DVGW – Arbeitsblatt GW 355 A2/A3 DIN 8074/75 und DIN 16893



**20 mm – 63 mm:**

- **Medien:** Wasser, Gas, Druckluft
- **Druckstufen:** Wasser: PE80 und PE-Xa PN 12,5, PE100 PN 16; Gas: PE80, PE100 und Pe-Xa PN 4; Druckluft: PE80, PE-Xa PN 10; PE100 PN 12,5
- **Prüfungen:** DVGW – Prüfnorm VP 600  
DVGW – Reg.Nr. DV – 7501BL0525

DN	Gewindeanschluss x Rohraußen-Ø [mm]	Artikelnr.
15	1/2" x 20	03.153.01.0120
20	3/4" x 25	03.153.01.0225
25	1" x 30	03.153.01.0330
25	1" x 32	03.153.01.0332
32	1 1/4" x 38	03.153.01.0438
32	1 1/4" x 40	03.153.01.0440
40	1 1/2" x 50	03.153.01.0550
50	2" x 63	03.153.01.0663
65	2 1/2" x 75	03.220.01.0775
80	3" x 90	03.220.01.0890
100	4" x 110	03.220.01.09110



**75 mm – 110 mm:**

- **Medien:** Wasser, Druckluft
- **Druckstufen:** Wasser, Druckluft PN 10

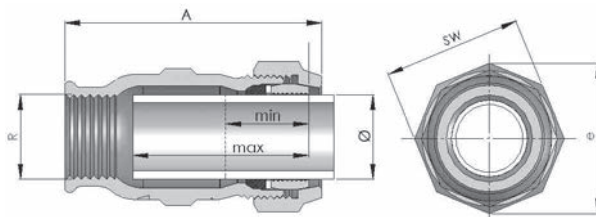
Der Einsatz von Stützhülsen ist notwendig (S. 39).

## Abmessungen und Gewichte

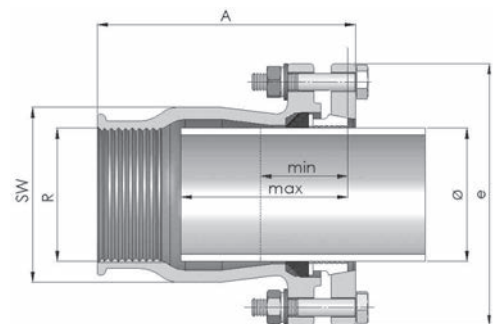
DN	Anschluss- gewinde R ISO 7/1	Stahlrohr		Siederohr		PE-Rohr		Baulänge -A [mm]	Schlüsselweite bzw. Maß Flanschdeckel -SW [mm]	Ecken- maß -e [mm]	Einschubtiefe	
		Rohr- außen-Ø [mm]	Gewicht [kg]	Rohr- außen-Ø [mm]	Gewicht [kg]	Rohr- außen-Ø [mm]	Gewicht [kg]				min.	max.
10	3/8"	17,2	0,2					82	31,5	34	25	55
15	1/2"	21,3	0,3	20,0	0,3	20,0	0,3	100	41	44	30	70
20	3/4"	26,9	0,6	25,0	0,5	25,0	0,5	100	50	54	30	70
25	1"	33,7	0,6	31,8	0,6	30,0	0,6	100	55	60	35	65
32	1 1/4"			38,0	1,0	38,0	1,0	115	70	76	40	65
		42,4	1,0	44,5	0,9	40,0	1,0	115	70	76	40	70
40	1 1/2"	48,3	1,1	51,0	1,1	50,0	1,1	115	75	81	40	75
50	2"			57,0	1,6	63,0	1,6	130	90	97	40	85
		60,3	1,6	63,5	1,6			130	90	97	40	85
65	2 1/2"	76,1	3,2	70,0	3,4	75,0	3,3	155	100	150	50	95
80	3"	88,9	4,0			90,0	4,5	170	120	160	50	105
100	4"	114,3	5,4	108,0	6,0	110,0	6,1	170	135	185	50	105

## Verschraubung für **Stahlrohr** und **Siederohr**

17,2 mm–60,3 mm und 20 mm–63,5 mm

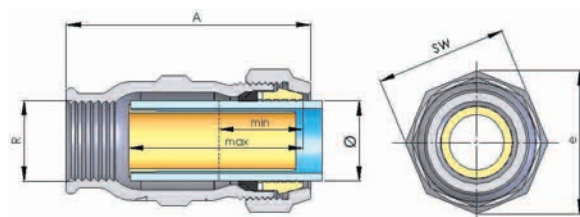


76,1 mm–114,3 mm und 70 mm–108 mm

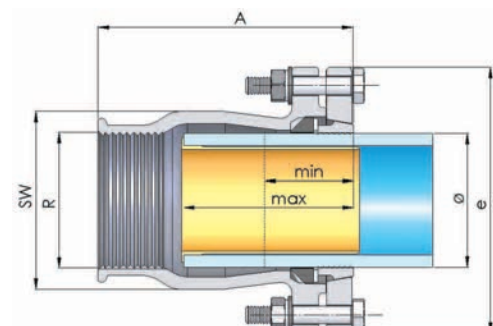


## Verschraubung für **PE-Rohr inkl. Stützhülse**

20 mm–63 mm



75 mm–110 mm



# Die **Temperguss-Klemmverbinder** O + OF

beidseitig zum Klemmen

**Für Stahlrohr:** DIN EN 10255 (früher DIN 2440/2441), DIN 2442 und DIN 2448/DIN 2458 Reihe 1, ISO 65

- **Medien:** Wasser, Gas (außerhalb von Gebäuden), Druckluft, Heizöl bis 2" (TRBF beachten!)
- **Temperaturen:** Trinkwasser: bis 25 °C; Heizwasser: bis 80 °C; Gas: -20 bis +60 °C; Öl: 40 °C



**17,2 mm – 60,3 mm:**

- **Druckstufen:** Wasser PN 10 (bis 3/4") bzw. PN 16 (ab 1"), Gas PN 5, Druckluft PN 12,5, Öl PN 6, VdS PN 12,5
- **Prüfungen:**  
Wasser: W534, DVGW-Reg.-Nr.: DW-8511AU2216  
Gas: DIN 3387-1, DVGW-Reg.-Nr.: NG-4502AP1454  
VdS-geprüft ab DN 25 (Feuerlöschleitungen)  
Heizöl: bauaufsichtliche Zulassung DIBT, Zul.-Nr.: Z-38.4-212



**76,1 mm – 114,3 mm:**

- **Druckstufen:** Wasser PN 16, Gas PN 5, Druckluft PN 10
- **Prüfungen:** Wasser: W534, DVGW-Reg.-Nr.: DW-8511AU2217  
Gas: DIN 3387-1, DVGW-Nr.: NG-4502AP1491; VdS-geprüft (Feuerlöschleitungen)

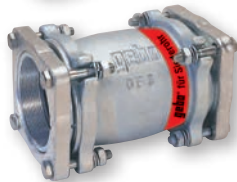
**Für Siederrohr:** DIN 2448 und 2458 Reihe 2 und 3

- **Medien:** Wasser, Druckluft, Heizöl nur 57 mm (TRBF beachten!)
- **Temperaturen:** Heizwasser: bis 80 °C, Öl: 40 °C



**20 mm – 63,5 mm:**

- **Druckstufen:** Wasser PN 6, Druckluft PN 12,5, Öl PN 6
- **Prüfungen:** Heizöl: für 57 mm bauaufsichtliche Zulassung DIBT, Zul.-Nr.: Z-38.4-212



**70 mm – 108 mm:**

- **Druckstufen:** Wasser PN 6, Druckluft PN 10

**Für PE-Rohr:** PE80, PE100, PE-Xa-Rohr nach DVGW – Arbeitsblatt GW 355 A2/A3 DIN 8074/75 und DIN 16893



**20 mm – 63 mm:**

- **Medien:** Wasser, Gas, Druckluft
- **Druckstufen:** Wasser: PE80 und PE-Xa PN 12,5, PE100 PN 16; Gas: PE100 PN 10, PE80 PN 4, PE-Xa PN 8; Druckluft: PE80 und PE-Xa PN 10; PE100 PN 12,5
- **Prüfungen:** DVGW – Prüfnorm VP 600  
DVGW – Reg.Nr. DV – 7501BL0525



**75 mm – 110 mm:**

- **Medien:** Wasser, Druckluft
- **Druckstufen:** Wasser PN 10, Druckluft PN 10

Der Einsatz von Stützhülsen ist notwendig (S. 39).

DN	Rohr außen-Ø [mm]	Artikelnr.	VE
10	17,2 x 17,2 (3/8")	01.150.02.00	–
15	21,3 x 21,3 (1/2")	01.150.02.01	3
20	26,9 x 26,9 (3/4")	01.150.02.02	10
25	33,7 x 33,7 (1")	01.150.02.03	10
32	42,4 x 42,4 (1 1/4")	01.150.02.04	5
40	48,3 x 48,3 (1 1/2")	01.150.02.05	3
50	60,3 x 60,3 (2")	01.150.02.06	3
65	76,1 x 76,1 (2 1/2")	01.220.02.07	
80	88,9 x 88,9 (3")	01.220.02.08	
100	114,3 x 114,3 (4")	01.220.02.09	

DN	Rohr außen-Ø [mm]	Artikelnr.
15	20,0 x 20,0	02.150.02.20
20	25,0 x 25,0	02.150.02.25
25	31,8 x 31,8	02.150.02.318
32	38,0 x 38,0	02.150.02.38
32	44,5 x 44,5	02.150.02.445
40	51,0 x 51,0	02.150.02.51
50	57,0 x 57,0	02.150.02.57
50	63,5 x 63,5	02.150.02.635
65	70,0 x 70,0	02.220.02.70
100	108,0 x 108,0	02.220.02.108

DN	Rohr außen-Ø [mm]	Artikelnr.
<b>Stahl-PE Übergänge:</b>		
15	21,3 x 20	03.154.02.0120
20	26,9 x 25	03.154.02.0225
25	33,7 x 32	03.154.02.0332
32	42,4 x 38	03.154.02.0438
32	42,4 x 40	03.154.02.0440
40	48,3 x 50	03.154.02.0550
50	60,3 x 63	03.154.02.0663
65	76,1 x 75	03.220.02.0775
80	88,9 x 90	03.220.02.0890
100	114,3 x 110	03.220.02.09110
<b>PE-PE Übergänge:</b>		
15	20 x 20	03.155.02.20
20	25 x 25	03.155.02.25
25	30 x 30	03.155.02.30
25	32 x 32	03.155.02.32
32	38 x 38	03.155.02.38
32	40 x 40	03.155.02.40
40	50 x 50	03.155.02.50
50	63 x 63	03.155.02.63
65	75 x 75	03.220.02.75
80	90 x 90	03.220.02.90
100	110 x 110	03.220.02.110



# Die **Temperguss-Klemmverbinder** O + OF

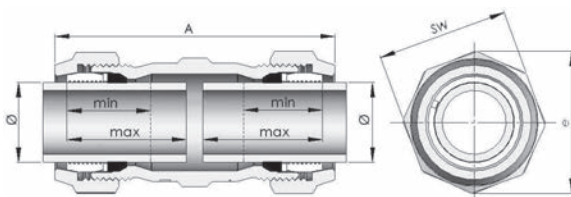


## Abmessungen und Gewichte

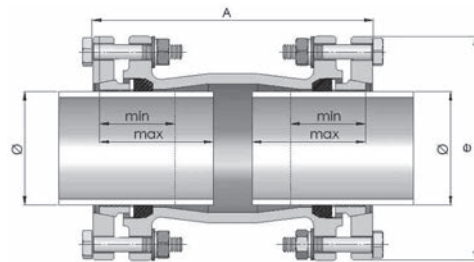
DN	Stahlrohr		Siederohr		PE-Rohr		Baulänge -A [mm]	Schlüsselweite bzw. Maß Flanschdeckel -SW [mm]	Ecken- maß -e [mm]	Einschubtiefe	
	Rohr- außen-Ø [mm]	Gewicht [kg]	Rohr- außen-Ø [mm]	Gewicht [kg]	Rohr- außen-Ø [mm]	Gewicht [kg]				min.	max.
10	17,2	0,2					85	31,5	34	25	35
15	21,3	0,4	20,0	0,5	20,0	0,5	120	41	44	30	50
20	26,9	0,7	25,0	0,7	25,0	0,7	120	50	54	30	50
25	33,7	0,8	31,8	0,8	32,0	0,8	120	55	60	35	50
32	42,4	1,3	44,5	1,1	40,0	1,3	130	70	76	40	55
40	48,3	1,5	51,0	1,3	50,0	1,5	130	75	81	40	55
50	60,3	2,2	57,0	2,4	63,0	2,2	145	90	97	40	65
			63,5	2,3			145	90	97	40	65
65	76,1	5,1	70,0	5,5	75,0	5,1	190	100	150	50	75
80	88,9	6,8			90,0	6,0	190	120	160	50	85
100	114,3	7,6	108,0	7,7	110,0	7,6	190	135	185	50	85

## Verschraubung für **Stahlrohr** und **Siederohr**

17,2 mm–60,3 mm und 20 mm–63,5 mm

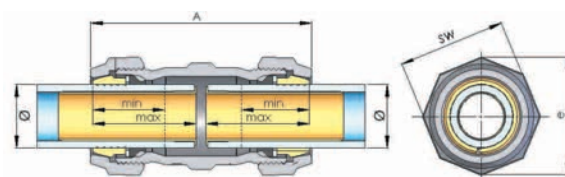


76,1 mm–114,3 mm und 70 mm–108 mm

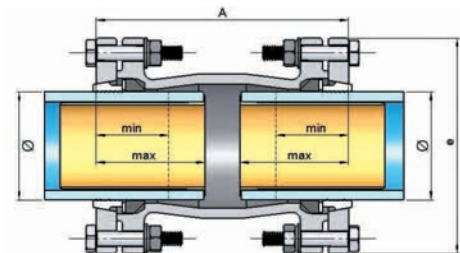


## Verschraubung für **PE-Rohr inkl. Stützhülse**

20 mm–63 mm



75 mm–110 mm



# Die **Temperguss-Klemmverbinder** T + TF

beidseitig zum Klemmen, Abgang mit Innengewinde

**Für Stahlrohr:** DIN EN 10255 (früher DIN 2440/2441), DIN 2442 und DIN 2448/DIN 2458 Reihe 1, ISO 65

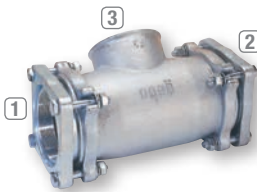
- **Medien:** Wasser, Gas (außerhalb von Gebäuden), Druckluft, Heizöl bis 2" (TRBF beachten!)
- **Temperaturen:** Trinkwasser: bis 25 °C; Heizwasser: bis 80 °C; Gas: -20 bis +60 °C; Öl: 40 °C



## 17,2 mm – 60,3 mm:

- **Druckstufen:** Wasser PN 10 (bis 3/4") bzw. PN 16 (ab 1"), Gas PN 5, Druckluft PN 12,5, Öl PN 6

- **Prüfungen:**  
Wasser: W534, DVGW-Reg.-Nr.: DW-8511AU2216  
Gas: DIN 3387-1, DVGW-Reg.-Nr.: NG-4502AP1454  
Heizöl: bauaufsichtliche Zulassung DIBT, Zul.-Nr.: Z-38.4-212



## 76,1 mm – 114,3 mm:

- **Druckstufen:** Wasser PN 16, Gas PN 5, Druckluft PN 10

- **Prüfungen:** Wasser: W534, DVGW-Reg.-Nr.: DW-8511AU2217; Gas: DIN 3387-1, DVGW-Nr.: NG-4502AP1491

**Für Siederrohr:** DIN 2448 und 2458 Reihe 2 und 3

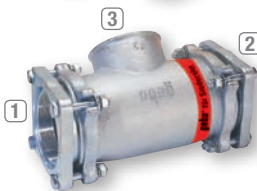
- **Medien:** Wasser, Druckluft, Heizöl nur 57 mm (TRBF beachten!)
- **Temperaturen:** Heizwasser: bis 80 °C; Öl: 40 °C



## 20 mm – 63,5 mm:

- **Druckstufen:** Wasser PN 6, Druckluft PN 12,5, Öl PN 6

- **Prüfungen:** Heizöl: für 57 mm bauaufsichtliche Zulassung DIBT, Zul.-Nr.: Z-38.4-212



## 70 mm – 108 mm:

- **Druckstufen:** Wasser PN 6, Druckluft PN 10

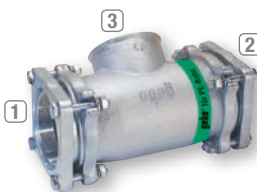
**Für PE-Rohr:** PE80, PE100, PE-Xa-Rohr nach DVGW – Arbeitsblatt GW 355 A2/A3 DIN 8074/75 und DIN 16893



## 20 mm – 63 mm:

- **Medien:** Wasser, Gas, Druckluft
- **Druckstufen:** Wasser: PE80 und PE-Xa PN 12,5, PE100 PN 16; Gas: PE80, PE100 und Pe-Xa PN 4; Druckluft: PE80, PE-Xa PN 10, PE100 PN 12,5

- **Prüfungen:** DVGW – Prüfnorm VP 600  
DVGW – Reg.Nr. DV – 7501BL0525



## 75 mm – 110 mm:

- **Medien:** Wasser, Druckluft
- **Druckstufen:** Wasser, Druckluft PN 10

Der Einsatz von Stützhülsen ist notwendig (S. 39).

DN	Rohr außen-Ø [mm] x Gewindeanschluss,			Artikelnr.
	1	2	3	
10	17,2	x 17,2	x 3/8"	01.150.04.00
15	21,3	x 21,3	x 1/2"	01.150.04.01
20	26,9	x 26,9	x 3/4"	01.150.04.02
25	33,7	x 33,7	x 1"	01.150.04.03
32	42,4	x 42,4	x 1 1/4"	01.150.04.04
40	48,3	x 48,3	x 1 1/2"	01.150.04.05
50	60,3	x 60,3	x 2"	01.150.04.06
65	76,1	x 76,1	x 2 1/2"	01.220.04.07
80	88,9	x 88,9	x 3"	01.220.04.08
100	114,3	x 114,3	x 4"	01.220.04.09

DN	Rohr außen-Ø [mm] x Gewindeanschluss,			Artikelnr.
	1	2	3	
15	20,0	x 20,0	x 1/2"	02.150.04.20
20	25,0	x 25,0	x 3/4"	02.150.04.25
25	31,8	x 31,8	x 1"	02.150.04.318
32	38,0	x 38,0	x 1 1/4"	02.150.04.38
32	44,5	x 44,5	x 1 1/4"	02.150.04.445
40	51,0	x 51,0	x 1 1/2"	02.150.04.51
50	57,0	x 57,0	x 2"	02.150.04.57
50	63,5	x 63,5	x 2"	02.150.04.635
65	70,0	x 70,0	x 2 1/2"	02.220.04.70
100	108,0	x 108,0	x 4"	02.220.04.108

DN	Rohr außen-Ø [mm] x Gewindeanschluss,			Artikelnr.
	1	2	3	
<b>Stahl-PE-Übergänge:</b>				
15	21,3	x 20	x 1/2"	03.154.04.0120
20	26,9	x 25	x 3/4"	03.154.04.0225
25	33,7	x 32	x 1"	03.154.04.0332
32	42,4	x 38	x 1 1/4"	03.154.04.0438
32	42,4	x 40	x 1 1/4"	03.154.04.0440
40	48,3	x 50	x 1 1/2"	03.154.04.0550
50	60,3	x 63	x 2"	03.154.04.0663
65	76,1	x 75	x 2 1/2"	03.220.04.0775
80	88,9	x 90	x 3"	03.220.04.0890
100	114,3	x 110	x 4"	03.220.04.09110
<b>PE-PE Übergänge:</b>				
15	20	x 20	x 1/2"	03.155.04.20
20	25	x 25	x 3/4"	03.155.04.25
25	30	x 30	x 1"	03.155.04.30
25	32	x 32	x 1"	03.155.04.32
32	38	x 38	x 1 1/4"	03.155.04.38
32	40	x 40	x 1 1/4"	03.155.04.40
40	50	x 50	x 1 1/2"	03.155.04.50
50	63	x 63	x 2"	03.155.04.63
65	75	x 75	x 2 1/2"	03.220.04.75
80	90	x 90	x 3"	03.220.04.90
100	110	x 110	x 4"	03.220.04.110

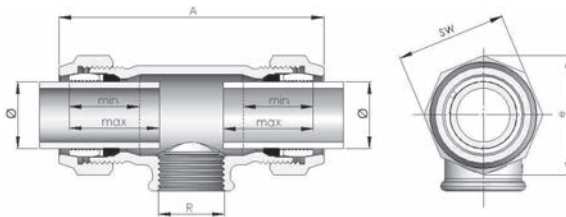
## Abmessungen und Gewichte

DN	Anschluss- gewinde R ISO 7/1	Stahlrohr		Siederohr		PE-Rohr		Baulänge -A [mm]	Schlüsselweite bzw. Maß Flanschdeckel -SW [mm]	Ecken- maß -e [mm]	Einschubtiefe	
		Rohr- außen-Ø [mm]	Gewicht [kg]	Rohr- außen-Ø [mm]	Gewicht [kg]	Rohr- außen-Ø [mm]	Gewicht [kg]				min. [mm]	max. [mm]
10	3/8"	17,2	0,3					95	31,5	34	25	35
15	1/2"	21,3	0,5	20,0	0,5	20	0,5	120	41	44	30	40
20	3/4"	26,9	0,8	25,0	0,8	25	0,8	130	50	54	30	40
25	1"	33,7	0,9	31,8	0,9	30	0,9	135	55	60	35	42
32	1 1/4"	42,4	1,4	44,5	1,4	38	1,5	140	70	76	40	45
						40	1,5	140	70	76	40	45
40	1 1/2"	48,3	1,6	51,0	1,6	50	1,6	155	75	81	40	45
50	2"			57,0	2,5			180	90	97	40	45
65	2 1/2"	60,3	2,5	63,5	2,7	63	2,5	180	90	97	40	55
						63	2,5	180	90	97	40	55
80	3"	76,1	6,0	70,0	6,4	75	5,5	250	./.	150	50	75
100	4"	88,9	6,8	108,0	9,3	90	7,5	280	./.	160	50	85
						114,3	9,1	108,0	9,3	110	9,1	280

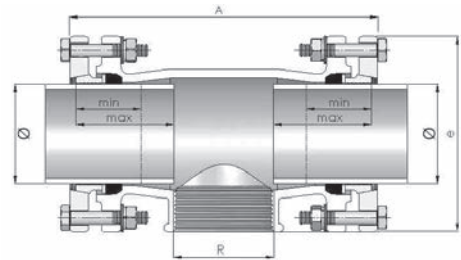
(180 für PE)

### Verschraubung für **Stahlrohr** und **Siederohr**

17,2 mm – 60,3 mm und 20 mm – 63,5 mm

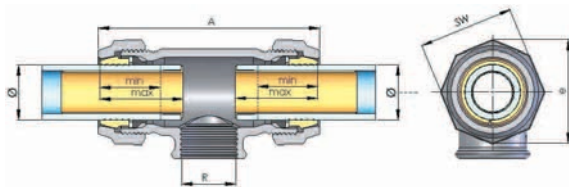


76,1 mm – 114,3 mm und 70 mm – 108 mm

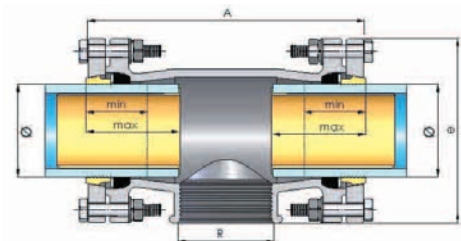


### Verschraubung für **PE-Rohr inkl. Stützhülse**

20 mm – 63 mm



75 mm – 110 mm



# Die **Temperguss-Klemmverbinder** OR

beidseitig zum Klemmen, reduziert

**Für Stahlrohr:** DIN EN 10255 (früher DIN 2440/2441), DIN 2442 und DIN 2448/DIN 2458 Reihe 1, ISO 65

- **Medien:** Wasser, Gas (außerhalb von Gebäuden), Druckluft, Heizöl (TRBF beachten!)
- **Temperaturen:** Trinkwasser: bis 25 °C; Heizwasser: bis 80 °C, Gas: -20 bis +60 °C; Öl: 40 °C



**33,7 mm – 60,3 mm:**

- **Druckstufen:** Wasser PN 10 (bis 3/4") bzw. PN 16 (ab 1"), Gas PN 5, Druckluft PN 12,5, Öl PN 6, VdS PN 12,5
- **Prüfungen:**  
Wasser: W534, DVGW-Reg.-Nr.: DW-8511AU2216  
Gas: DIN 3387-1, DVGW-Reg.-Nr.: NG-4502AP1454;  
VdS-geprüft ab DN 25 (Feuerlöschleitungen)  
Heizöl: bauaufsichtliche Zulassung DIBT, Zul.-Nr.: Z-38.4-212

DN	Rohr außen-Ø [mm]	Artikelnr.
25 x 20	<b>33,7 x 26,9</b> (1" x 3/4")	01.150.02.0302
32 x 20	<b>42,4 x 26,9</b> (1 1/4" x 3/4")	01.150.02.0402
32 x 25	<b>42,4 x 33,7</b> (1 1/4" x 1")	01.150.02.0403
40 x 25	<b>48,3 x 33,7</b> (1 1/2" x 1")	01.150.02.0503
40 x 32	<b>48,3 x 42,4</b> (1 1/2" x 1 1/4")	01.150.02.0504
50 x 32	<b>60,3 x 42,4</b> (2" x 1 1/4")	01.150.02.0604
50 x 40	<b>60,3 x 48,3</b> (2" x 1 1/2")	01.150.02.0605

**Für Siederrohr:** DIN 2448 und 2458 Reihe 2 und 3

- **Medien:** Wasser, Druckluft, Heizöl nur 57 mm (TRBF beachten!)
- **Temperaturen:** Heizwasser: bis 80 °C, Öl: 40 °C



**20 mm – 63,5 mm:**

- **Druckstufen:** Wasser PN 6, Druckluft PN 12,5, Öl PN 6
- **Prüfungen:** Heizöl: für 57 mm bauaufsichtliche Zulassung DIBT, Zul.-Nr.: Z-38.4-212

DN	Rohr außen-Ø [mm]	Artikelnr.
auf Anfrage		

**Für PE-Rohr:** PE80, PE100, PE-Xa-Rohr nach DVGW – Arbeitsblatt GW 355 A2/A3 DIN 8074/75 und DIN 16893



**32 mm – 63 mm:**

- **Medien:** Wasser, Gas, Druckluft
- **Druckstufen:** Wasser: PE80 und PE-Xa PN 12,5, PE100 PN 16; Gas: PE100 PN 10, PE80 PN 4, PE-Xa PN 8; Druckluft: PE80 und PE-Xa PN 10, PE100 PN 12,5
- **Prüfungen:** DVGW – Prüfnorm VP 600  
DVGW – Reg.Nr. DV – 7501BL0525

Der Einsatz von Stützhülsen ist notwendig (S. 39).

DN	Rohr außen-Ø [mm]	Artikelnr.
<b>Stahl-PE-Übergänge:</b>		
20 x 25	<b>26,9 x 32</b>	03.154.02.0232
20 x 32	<b>26,9 x 40</b>	03.154.02.0240
25 x 20	<b>33,7 x 25</b>	03.154.02.0325
25 x 32	<b>33,7 x 40</b>	03.154.02.0340
25 x 40	<b>33,7 x 50</b>	03.154.02.0350
32 x 20	<b>42,4 x 25</b>	03.154.02.0425
32 x 25	<b>42,4 x 32</b>	03.154.02.0432
32 x 40	<b>42,4 x 50</b>	03.154.02.0450
32 x 50	<b>42,4 x 63</b>	03.154.02.0463
40 x 25	<b>48,3 x 32</b>	03.154.02.0532
40 x 32	<b>48,3 x 40</b>	03.154.02.0540
40 x 50	<b>48,3 x 63</b>	03.154.02.0563
50 x 32	<b>60,3 x 40</b>	03.154.02.0640
50 x 40	<b>60,3 x 50</b>	03.154.02.0650
<b>PE-PE Übergänge:</b>		
20 x 25	<b>25 x 32</b>	03.155.02.2532
20 x 32	<b>25 x 40</b>	03.155.02.2540
25 x 32	<b>32 x 40</b>	03.155.02.3240
25 x 40	<b>32 x 50</b>	03.155.02.3250
32 x 40	<b>40 x 50</b>	03.155.02.4050
32 x 50	<b>40 x 63</b>	03.155.02.4063
40 x 50	<b>50 x 63</b>	03.155.02.5063

# Die **Temperguss-Klemmverbinder** OR

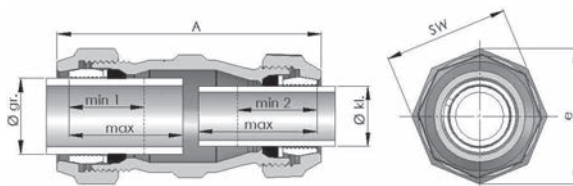


## Abmessungen und Gewichte

DN	Stahlrohr	Siederohr	Stahl/Siede Gewicht [kg]	PE-Rohr	PE Gewicht [kg]	Baulänge ~A [mm]	Schlüssel- weite ~SW [mm]	Eckenmaß ~e [mm]	Einschubtiefe		
	Rohr- abmessung [Zoll]	Rohr- abmessung [mm]		Rohr- abmessung [mm]					min. 1 [mm]	min. 2 [mm]	max. [mm]
25 x 20	33,7 x 26,9	31,8 x 25,0	0,8	32 x 25	0,7	117	55	60	35	30	50
32 x 20	42,4 x 26,9	44,5 x 25,0	1,0	38 x 25	1,0	130	70	76	40	30	55
				40 x 25	1,0	130	70	76	40	30	55
32 x 25	42,4 x 33,7	44,5 x 31,8	1,1	32 x 38	1,1	130	70	76	40	35	55
				40 x 32	1,1	130	70	76	40	35	55
40 x 25	48,3 x 33,7	51,0 x 31,8	1,3	50 x 30	1,3	130	75	81	40	35	55
				50 x 32	1,3	130	75	81	40	35	55
40 x 32	48,3 x 42,4	51,0 x 44,5	1,3	50 x 38	1,3	130	75	81	40	40	55
				50 x 40	1,3	130	75	81	40	40	55
50 x 32	60,3 x 42,4	57,0 x 44,5	2,0	63 x 38	2,1	145	90	97	40	40	65
				63 x 40	2,0	145	90	97	40	40	65
50 x 40	60,3 x 48,3	57,0 x 51,0	2,2	63 x 50	2,2	145	90	97	40	40	65

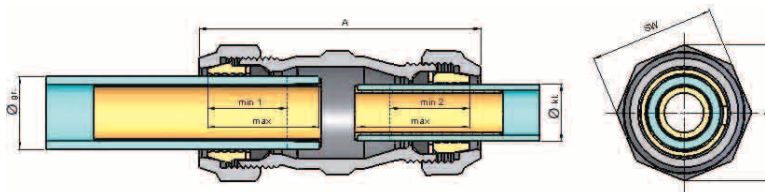
## Verschraubung für **Stahlrohr** und **Siederohr**

33,7 mm – 60,3 mm und 20 mm – 63,5 mm



## Verschraubung für **PE-Rohr inkl. Stützhülse**

32 mm – 63 mm



# Die **Temperguss-Klemmverbinder** OL

beidseitig zum Klemmen, lange Ausführung

**Für Stahlrohr:** DIN EN 10255 (früher DIN 2440/2441), DIN 2442 und DIN 2448/DIN 2458 Reihe 1, ISO 65

- **Medien:** Wasser, Gas (außerhalb von Gebäuden), Druckluft, Heizöl (TRBF beachten!)
- **Temperaturen:** Trinkwasser: bis 25 °C; Heizwasser: bis 80 °C; Gas: -20 bis +60 °C; Öl: 40 °C

**21,3 mm – 60,3 mm:**

- **Druckstufen:** Wasser PN 10 (bis 3/4") bzw. PN 16 (ab 1"), Gas PN 5, Druckluft PN 12,5, Öl PN 6, VdS PN 12,5
- **Prüfungen:** Wasser: W534, DVGW-Reg.-Nr.: DW-8511AU2216  
Gas: DIN 3387-1, DVGW-Reg.-Nr.: NG-4502AP1454; VdS-geprüft ab DN 25 (Feuerlöschleitungen)  
Heizöl: bauaufsichtliche Zulassung DIBT, Zul.-Nr.: Z-38.4-212



DN	Rohraußen-Ø [mm]	Artikelnr.
15	21,3 x 21,3 (1/2")	01.150.03.01
20	26,9 x 26,9 (3/4")	01.150.03.02
25	33,7 x 33,7 (1")	01.150.03.03
32	42,4 x 42,4 (1 1/4")	01.150.03.04
40	48,3 x 48,3 (1 1/2")	01.150.03.05
50	60,3 x 60,3 (2")	01.150.03.06

**Für Siederrohr:** DIN 2448 und 2458 Reihe 2 und 3

- **Medien:** Wasser, Druckluft, Heizöl nur 57 mm (TRBF beachten!)
- **Temperaturen:** Heizwasser: bis 80 °C; Öl: 40 °C

**20 mm – 63,5 mm:**

- **Druckstufen:** Wasser PN 6, Druckluft PN 12,5, Öl PN 6
- **Prüfungen:** Heizöl: für 57 mm bauaufsichtliche Zulassung DIBT, Zul.-Nr.: Z-38.4-212



DN	Rohraußen-Ø [mm]	Artikelnr.
auf Anfrage		

**Für PE-Rohr:** PE80, PE100, PE-Xa-Rohr nach DVGW – Arbeitsblatt GW 355 A2/A3 DIN 8074/75 und DIN 16893

**20 mm – 63 mm:**

- **Medien:** Wasser, Gas, Druckluft
- **Druckstufen:**  
Wasser: PE80 und PE-Xa PN 12,5, PE100 PN 16;  
Gas: PE100 PN 10, PE80 PN 4, PE-Xa PN 8;  
Druckluft: PE80 und PE-Xa PN 10; PE100 PN 12,5
- **Prüfungen:** DVGW – Prüfnorm VP 600  
DVGW – Reg.Nr. DV – 7501BL0525



Der Einsatz von Stützhülsen ist notwendig (S. 39).

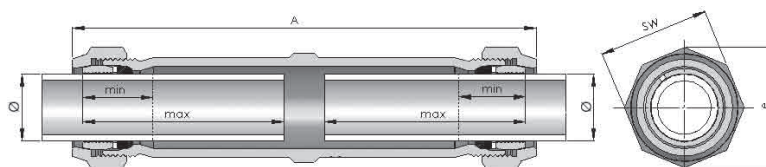
DN	Rohraußen-Ø [mm]	Artikelnr.
<b>Stahl-PE-Übergänge:</b>		
15	21,3 x 20	03.154.03.0120
20	26,9 x 25	03.154.03.0225
25	33,7 x 32	03.154.03.0332
32	42,4 x 40	03.154.03.0440
40	48,3 x 50	03.154.03.0550
50	60,3 x 63	03.154.03.0663
<b>PE-PE-Übergänge:</b>		
15	20 x 20	03.155.03.20
20	25 x 25	03.155.03.25
25	32 x 32	03.155.03.32
32	40 x 40	03.155.03.40
40	50 x 50	03.155.03.50
50	63 x 63	03.155.03.63

## Abmessungen und Gewichte

DN	Stahlrohr		Siederohr		PE-Rohr		Baulänge ~A [mm]	Schlüsselweite bzw. Maß Flanschdeckel ~SW [mm]	Ecken- maß ~e [mm]	Einschubtiefe Stahl-/Siederohr		Einschubtiefe PE-Rohr	
	Rohr- außen-Ø [mm]	Gewicht [kg]	Rohr- außen-Ø [mm]	Gewicht [kg]	Rohr- außen-Ø [mm]	Gewicht [kg]				min. [mm]	max. [mm]	min. [mm]	max. [mm]
15	21,3	0,8	20,0	0,8	20	0,9	230	41	44	30	100	30	50
20	26,9	1,2	25,0	1,3	25	1,4	230	50	54	30	100	30	60
25	33,7	1,5	31,8	1,4	30	1,5	230	55	60	35	100	35	60
32	42,4	1,7			32	1,5	230	55	60			35	60
					38	2,1	230	70	76	40	100	40	70
			44,5	1,8	40	1,7	230	70	76	40	100	40	70
40	48,3	2,0	51,0	2,5	50	2,0	230	75	81	40	100	40	70
50	60,3	3,2	57,0	3,3	63	3,3	230	90	97	40	100	40	80
					63,5	3,3			230	90	97	40	100

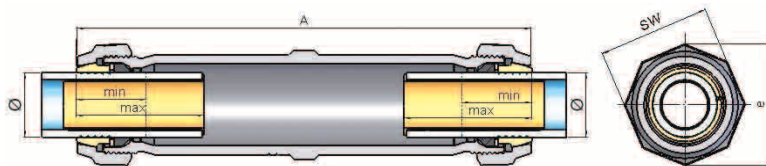
## Verschraubung für **Stahlrohr** und **Siederohr**

21,3 mm – 60,3 mm und 20 mm – 63,5 mm



## Verschraubung für **PE-Rohr inkl. Stützhülse**

20 mm – 63 mm



# Die **Temperguss-Klemmverbinder** wo

Winkel, beidseitig zum Klemmen

**Für Stahlrohr:** DIN EN 10255 (früher DIN 2440/2441), DIN 2442 und DIN 2448/DIN 2458 Reihe 1, ISO 65

- **Medien:** Wasser, Gas (außerhalb von Gebäuden), Druckluft, Heizöl (TRBF beachten!)
- **Temperaturen:** Trinkwasser: bis 25 °C; Heizwasser: bis 80 °C, Gas: -20 bis +60 °C; Öl: 40 °C

**21,3 mm – 60,3 mm:**

- **Druckstufen:** Wasser PN 10 (bis 3/4") bzw. PN 16 (ab 1"), Gas PN 5, Druckluft PN 12,5, Öl PN 6
- **Prüfungen:** Wasser: W534, DVGW-Reg.-Nr.: DW-8511AU2216  
Gas: DIN 3387-1, DVGW-Reg.-Nr.: NG-4502AP1454  
Heizöl: bauaufsichtliche Zulassung DIBT, Zul.-Nr.: Z-38.4-212



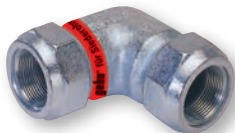
DN	Rohr außen-Ø [mm]	Artikelnr.
15	21,3 x 21,3 (1/2")	01.150.08.01
20	26,9 x 26,9 (3/4")	01.150.08.02
25	33,7 x 33,7 (1")	01.150.08.03
32	42,4 x 42,4 (1 1/4")	01.150.08.04
40	48,3 x 48,3 (1 1/2")	01.150.08.05
50	60,3 x 60,3 (2")	01.150.08.06

**Für Siederrohr:** DIN 2448 und 2458 Reihe 2 und 3

- **Medien:** Wasser, Druckluft, Heizöl nur 57 mm (TRBF beachten!)
- **Temperaturen:** Heizwasser: bis 80 °C, Öl: 40 °C

**20 mm – 63,5 mm:**

- **Druckstufen:** Wasser PN 6, Druckluft PN 12,5, Öl PN 6
- **Prüfungen:** Heizöl: für 57 mm bauaufsichtliche Zulassung DIBT, Zul.-Nr.: Z-38.4-212



DN	Rohr außen-Ø [mm]	Artikelnr.
auf Anfrage		

**Für PE-Rohr:** PE80, PE100, PE-Xa-Rohr nach DVGW – Arbeitsblatt GW 355 A2/A3 DIN 8074/75 und DIN 16893

**20 mm – 63 mm:**

- **Medien:** Wasser, Gas, Druckluft
- **Druckstufen:** Wasser: PE80 und PE-Xa PN 12,5, PE100 PN 16; Gas: PE80 PN 4, PE-Xa PN 8, PE100 PN 10; Druckluft: PE80 und PE-Xa PN 10, PE100 PN 12,5
- **Prüfungen:** DVGW – Prüfnorm VP 600  
DVGW – Reg.Nr. DV – 7501BL0525



Der Einsatz von Stützhülsen ist notwendig (S. 39).

DN	Rohr außen-Ø [mm]	Artikelnr.
<b>Stahl-PE-Übergänge:</b>		
15	21,3 x 20	03.154.08.0120
20	26,9 x 25	03.154.08.0225
25	33,7 x 32	03.154.08.0332
32	42,4 x 40	03.154.08.0440
40	48,3 x 50	03.154.08.0550
50	60,3 x 63	03.154.08.0663
<b>PE-PE-Übergänge:</b>		
15	20 x 20	03.155.08.20
20	25 x 25	03.155.08.25
25	32 x 32	03.155.08.32
32	40 x 40	03.155.08.40
40	50 x 50	03.155.08.50
50	63 x 63	03.155.08.63

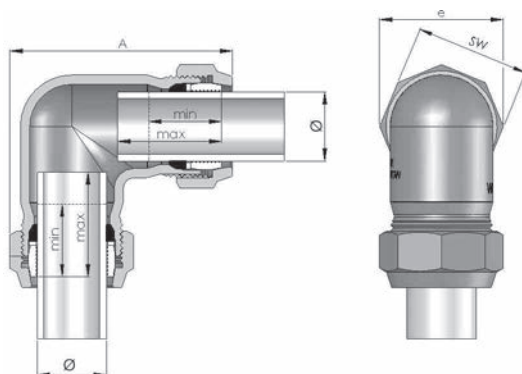


## Abmessungen und Gewichte

DN	Stahlrohr		Siederohr		PE-Rohr		Baulänge ~A [mm]	Schlüsselweite bzw. Maß Flanschdeckel ~SW [mm]	Ecken- maß ~e [mm]	Einschubtiefe	
	Rohr- außen-Ø [mm]	Gewicht [kg]	Rohr- außen-Ø [mm]	Gewicht [kg]	Rohr- außen-Ø [mm]	Gewicht [kg]				min. [mm]	max. [mm]
15	21,3	0,5	20,0	0,8	20	0,5	100	41	44	30	50
20	26,9	0,7	25,0	0,7	25	0,7	105	50	54	30	50
25	33,7	1,0	31,8	1,0	30	1,0	115	55	60	35	50
32	42,4	1,4			32	1,0	115	55	60	35	50
					38	1,5	125	70	76	40	55
40	48,3	1,8	44,5	1,4	40	1,4	125	70	76	40	55
					50	1,9	150	75	81	40	75
50	60,3	3,3	57,0	3,5	63	3,4	170	90	97	40	85
					63,5	3,4	170	90	97	40	85

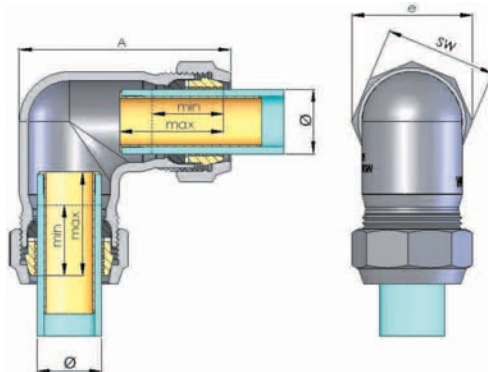
## Verschraubung für **Stahlrohr** und **Siederohr**

21,3 mm–60,3 mm und 20 mm–63,5 mm



## Verschraubung für **PE-Rohr inkl. Stützhülse**

20 mm–63 mm



# Die **Temperguss-Klemmverbinder** WA

Winkel, mit Außengewinde

**Für Stahlrohr:** DIN EN 10255 (früher DIN 2440/2441), DIN 2442 und DIN 2448/DIN 2458 Reihe 1, ISO 65

- **Medien:** Wasser, Gas (außerhalb von Gebäuden), Druckluft, Heizöl (TRBF beachten!)
- **Temperaturen:** Trinkwasser: bis 25 °C; Heizwasser: bis 80 °C; Gas: -20 bis +60 °C; Öl: 40 °C

DN	Gewindeanschluss x Rohraußen-Ø	
	[mm]	Artikelnr.
25	1" x 33,7	01.150.09.03
40	1 1/2" x 48,3	01.150.09.05
50	2" x 60,3	01.150.09.06



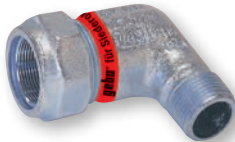
**33,7 mm – 60,3 mm:**

- **Druckstufen:** Wasser PN 10 (bis 3/4") bzw. PN 16 (ab 1"), Gas PN 5, Druckluft PN 12,5, Öl PN 6
- **Prüfungen:** Wasser: W534, DVGW-Reg.-Nr.: DW-8511AU2216  
Gas: DIN 3387-1, DVGW-Reg.-Nr.: NG-4502AP1454  
Heizöl: bauaufsichtliche Zulassung DIBT, Zul.-Nr.: Z-38.4-212

**Für Siederrohr:** DIN 2448 und 2458 Reihe 2 und 3

- **Medien:** Wasser, Druckluft, Heizöl nur 57 mm (TRBF beachten!)
- **Temperaturen:** Heizwasser: bis 80 °C; Öl: 40 °C

DN	Gewindeanschluss x Rohraußen-Ø	
	[mm]	Artikelnr.
auf Anfrage		



**20 mm – 63,5 mm:**

- **Druckstufen:** Wasser PN 6, Druckluft PN 12,5, Öl PN 6
- **Prüfungen:** Heizöl: für 57 mm bauaufsichtliche Zulassung DIBT, Zul.-Nr.: Z-38.4-212

**Für PE-Rohr:** PE80, PE100, PE-Xa-Rohr nach DVGW – Arbeitsblatt GW 355 A2/A3 DIN 8074/75 und DIN 16893

**32 mm – 63 mm:**

- **Medien:** Wasser, Gas, Druckluft
- **Druckstufen:** Wasser: PE80 und PE-Xa PN 12,5, PE100 PN 16; Gas: PE80, PE100 und Pe-Xa PN 4; Druckluft: PE80 und PE-Xa PN 10, PE100 PN 12,5
- **Prüfungen:** DVGW – Prüfnorm VP 600  
DVGW – Reg.Nr. DV – 7501BL0525

DN	Gewindeanschluss x Rohraußen-Ø	
	[mm]	Artikelnr.
25	1" x 32	03.153.09.0332
40	1 1/2" x 50	03.153.09.0550
50	2" x 63	03.153.09.0663



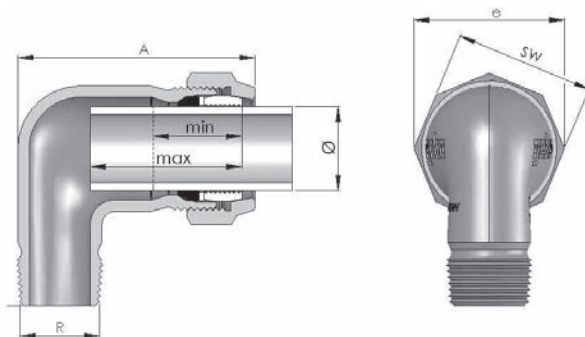
Der Einsatz von Stützhülsen ist notwendig (S. 39).

## Abmessungen und Gewichte

DN	Anschluss- gewinde R ISO 7/1	Stahlrohr		Siederohr		PE-Rohr		Baulänge -A [mm]	Schlüsselweite bzw. Maß Flanschdeckel -SW [mm]	Ecken- maß -e [mm]	Einschubtiefe	
		Rohr- außen-Ø [mm]	Gewicht [kg]	Rohr- außen-Ø [mm]	Gewicht [kg]	Rohr- außen-Ø [mm]	Gewicht [kg]				min.	max.
25	1"	33,7	0,6	31,8	0,6	32,0	0,7	115	55	60	35	50
40	1½"	48,3	1,2	51,0	1,2	50,0	1,2	150	75	81	40	75
50	2"	60,3	2,2	57,0	2,3	63,0	2,2	170	90	97	40	85

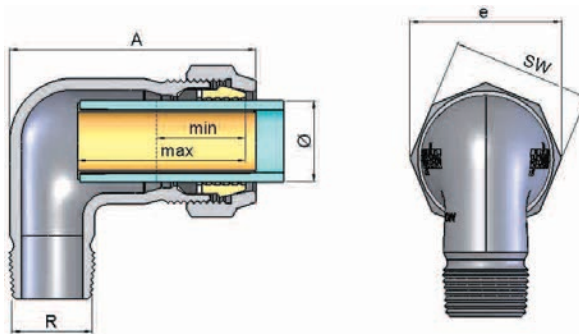
## Verschraubung für **Stahlrohr** und **Siederohr**

33,7 mm – 60,3 mm und 20 mm – 63,5 mm



## Verschraubung für **PE-Rohr inkl. Stützhülse**

32 mm – 63 mm



# Die **Temperguss-Endkappe** EK + EKF

**Für Stahlrohr:** DIN EN 10255 (früher DIN 2440/2441), DIN 2442 und DIN 2448/DIN 2458 Reihe 1, ISO 65

- **Medien:** Wasser, Gas (außerhalb von Gebäuden), Druckluft, Heizöl bis 2" (TRBF beachten!)
- **Temperaturen:** Trinkwasser: bis 25 °C; Heizwasser: bis 80 °C; Gas: -20 bis +60 °C; Öl: 40 °C



### 21,3 mm – 60,3 mm:

- **Druckstufen:** Wasser PN 10 (bis 3/4") bzw. PN 16 (ab 1"), Gas PN 5, Druckluft PN 12,5, Öl PN 6, VdS PN 12,5
- **Prüfungen:**  
Wasser: W534, DVGW-Reg.-Nr.: DW-8511AU2216  
Gas: DIN 3387-1, DVGW-Reg.-Nr.: NG-4502AP1454; VdS geprüft ab DN 25 (Feuerlöschleitungen)  
Heizöl: bauaufsichtliche Zulassung DIBT, Zul.-Nr.: Z-38.4-212

DN	Rohraußen-Ø [mm]	Artikelnr.
15	21,3 (1/2")	01.150.07.01
20	26,9 (3/4")	01.150.07.02
25	33,7 (1")	01.150.07.03
32	42,4 (1 1/4")	01.150.07.04
40	48,3 (1 1/2")	01.150.07.05
50	60,3 (2")	01.150.07.06
65	76,1 (2 1/2")	01.220.07.07



### 76,1 mm:

- **Druckstufen:** Wasser PN 16, Gas PN 5, Druckluft PN 10
- **Prüfungen:** Wasser: W534, DVGW-Reg.-Nr.: DW-8511AU2217  
Gas: DIN 3387-1, DVGW-Nr.: NG-4502AP1491; VdS-geprüft (Feuerlöschleitungen)

**Für Siederrohr:** DIN 2448 und 2458 Reihe 2 und 3

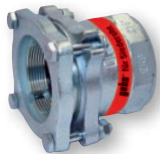
- **Medien:** Wasser, Druckluft, Heizöl nur 57 mm (TRBF beachten!)
- **Temperaturen:** Heizwasser: bis 80 °C; Öl: 40 °C



### 20 mm – 63,5 mm:

- **Druckstufen:** Wasser PN 6, Druckluft PN 12,5, Öl PN 6
- **Prüfungen:** Heizöl: für 57 mm bauaufsichtliche Zulassung DIBT, Zul.-Nr.: Z-38.4-212

DN	Rohraußen-Ø [mm]	Artikelnr.
15	20,0	02.150.07.20
20	25,0	02.150.07.25
25	31,8	02.150.07.318
32	38,0	02.150.07.38
32	44,5	02.150.07.445
40	51,0	02.150.07.51
50	57,0	02.150.07.57
50	63,5	02.150.07.635
65	70,0	02.220.07.70



### 70 mm:

- **Druckstufen:** Wasser PN 6, Druckluft PN 10

**Für PE-Rohr:** PE80, PE100, PE-Xa-Rohr nach DVGW – Arbeitsblatt GW 355 A2/A3 DIN 8074/75 und DIN 16893



### 20 mm – 63 mm:

- **Medien:** Wasser, Gas, Druckluft
- **Druckstufen:**  
Wasser: PE80 und PE-Xa PN 12,5, PE100 PN 16;  
Gas: PE100 PN 10, PE80 PN 4, PE-Xa PN 8;  
Druckluft: PE80 und PE-Xa PN 10, PE100 PN 12,5
- **Prüfungen:** DVGW – Prüfnorm VP 600  
DVGW – Reg.Nr. DV – 7501BL0525

DN	Rohraußen-Ø [mm]	Artikelnr.
15	20,0	03.153.07.20
20	25,0	03.153.07.25
25	32,0	03.153.07.32
32	38,0	03.153.07.38
32	40,0	03.153.07.40
40	50,0	03.153.07.50
50	63,0	03.153.07.63

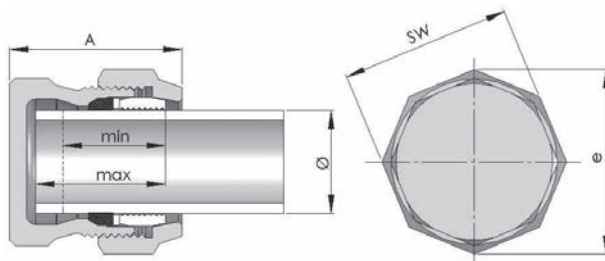
Der Einsatz von Stützhülsen ist notwendig (S. 39).

## Abmessungen und Gewichte

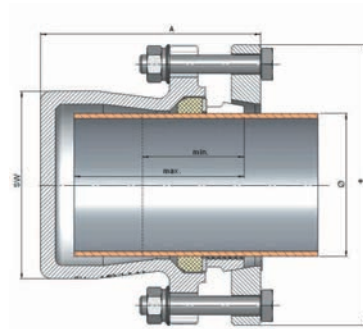
DN	Stahlrohr		Siederohr		PE-Rohr		Baulänge -A [mm]	Schlüsselweite bzw. Maß Flanschdeckel -SW [mm]	Ecken- maß -e [mm]	Einschubtiefe	
	Rohr- außen-Ø [mm]	Gewicht [kg]	Rohr- außen-Ø [mm]	Gewicht [kg]	Rohr- außen-Ø [mm]	Gewicht [kg]				min.	max.
15	21,3	0,2	20,0	0,2	20,0	0,2	51	41	44	30	40
20	26,9	0,4	25,0	0,3	25,0	0,4	53	50	54	30	40
25	33,7	0,5	31,8	0,4	30,0	0,5	55	55	60	35	40
32	42,4	0,8	44,5	0,6	32,0	0,5	55	55	60	35	40
					38,0	0,8	61	70	76	40	45
40	48,3	0,9	51,0	0,8	40,0	0,7	61	70	76	40	45
					50,0	0,9	63	75	81	40	50
50	60,3	1,3	57,0	1,3	63,0	1,3	72	90	97	40	55
					63,5	1,5	72	90	97	40	55
65	76,1	3,1	70,0	3,1	75,0	3,1	118	100	150	50	90

## Verschraubung für **Stahlrohr** und **Siederohr**

21,3 mm–60,3 mm und 20 mm–63,5 mm

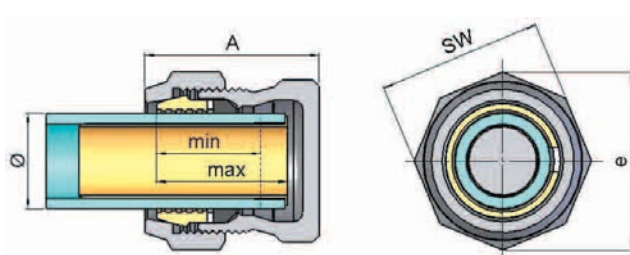


76,1 mm und 70 mm

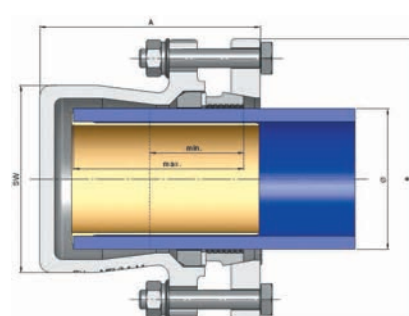


## Verschraubung für **PE-Rohr inkl. Stützhülse**

20 mm–63 mm



75 mm



# Temperguss-Klemmverbinder

## Ersatzteile

**Für Stahlrohr:** DIN EN 10255 (früher DIN 2440/2441) DIN 2442 und DIN 2448 / DIN 2458 Reihe 1, ISO 65

### Ersatzteilset: Klemmring, Vorlegering und Gummiformring



- 3-teilig
- Alle Teile auch einzeln erhältlich!

#### 3-teilig

Rohraußen-Ø [mm]    Artikelnr.

21,3 (1/2")	01.161.48.01
26,9 (3/4")	01.161.48.02
33,7 (1")	01.161.48.03
42,4 (1 1/4")	01.161.48.04
48,3 (1 1/2")	01.161.48.05
60,3 (2")	01.161.48.06
76,1 (2 1/2")	01.161.48.07
88,9 (3")	01.161.48.08
114,3 (4")	01.161.48.09

Rohr-  
außen-Ø  
[mm]

21,3 (1/2")  
26,9 (3/4")  
33,7 (1")  
42,4 (1 1/4")  
48,3 (1 1/2")  
60,3 (2")  
76,1 (2 1/2")  
88,9 (3")  
114,3 (4")

**Gummiformring**  
aus NBR  
Artikelnr.

91000100  
91000200  
91000300  
91000400  
91000500  
91000600  
91000700  
91000800  
91000900

**Vorlegering**  
Artikelnr.

91200100  
91200200  
91200300  
91200400  
91200500  
91200600  
91200700  
91200800  
91200900

**Klemmring**  
Artikelnr.

91110100  
91110200  
91110300  
91110400  
91110500  
91110600  
91080700  
91080800  
00141000

**Für Siederrohr:** DIN 2448 und 2458 Reihe 2 und 3

### Umbausatz: Klemmring, Vorlegering und Gummiformring



- 3-teilig
- Für die Rohrdurchmesser 44,5 mm, 51 mm und 63,5 mm sind nur komplette Rohrverbindungen lieferbar.
- Je nach Abmessung sind die Klemmringe aus Messing oder aber aus verzinktem Stahl gefertigt.

#### 3-teilig

Rohraußen-Ø [mm]    Artikelnr.

20,0	02.163.48.20
25,0	02.163.48.25
31,8	02.163.48.318
57,0	02.163.48.57
70,0	02.163.48.70
108,0	02.163.48.108

**Für PE-Rohr:** PE80, PE100, PE-Xa-Rohr nach DVGW – Arbeitsblatt GW 355 A2/A3 DIN 8074/75 und DIN 16893

### Umbausatz: Klemmring, Vorlegering und Gummiformring



- 3-teilig
- Für die Rohrdurchmesser 50 mm und 63 mm sind nur komplette Rohrverbindungen lieferbar.

#### 3-teilig

Rohraußen-Ø [mm]    Artikelnr.

20,0	03.162.48.20
25,0	03.162.48.25
30,0	03.162.48.30
32,0	03.162.48.32
38,0	03.162.48.38
40,0	03.162.48.40
75,0	03.162.48.75
90,0	03.162.48.90
110,0	03.162.48.110

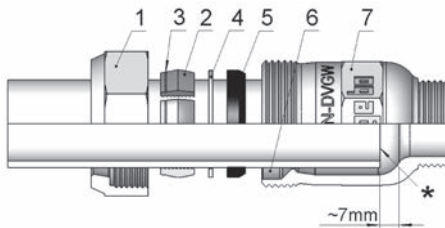
# Temperguss-Klemmverbinder

## Montageanleitungen

### Für Stahlrohr: DIN EN 10255 (früher DIN 2440/2441) DIN 2442 und DIN 2448/DIN 2458 Reihe 1, ISO 65

- **Abmessungen:** Anschlussgewinde 

3/8"	1/2"	3/4"	1"	1 1/4"	1 1/2"	2"
Rohraußen-Ø [mm]						
17,2	21,3	26,9	33,7	42,4	48,3	60,3
- **max. Betriebsdruck/Temperatur:** Wasser: 16 bar, 25 °C\* (80 °C); Gas: 5 bar, -20 °C bis +60 °C; Druckluft: 12,5 bar, 70 °C; Öl: 6 bar/40 °C, VdS PN 12,5
- **Medium:** alle Gase nach DVGW – Arbeitsblatt G 260, Trinkwasser nach DIN 2000
- **Zulassungen:** für Trinkwasser: geprüft nach DVGW- Arbeitsblatt W 534; für Wasser: DVGW-Reg. Nr.: DW-8511 AU2216; für Gas: geprüft nach DIN 3387-1, DIN DVGW Reg. Nr.: NG- 4502 AP 1454; für Feuerlöschleitungen: ab 1" geprüft nach VdS 2100-6, Reg. Nr.: G 4980029; für Heizöl: Füllleitungen geprüft, DIBT, bauaufsichtliche Zulassung Nr.: Z-38-4-212



1 Konusmutter · 2 Klemmring · 3 Markierungsrinne · 4 Vorlegering · 5 Dichtelement · 6 Dichtkammer · 7 Verschraubungskörper  
\* **Einbaulänge beachten!** Rohre dürfen nicht bis zum Anschlag eingeführt werden bzw. bei Kupplungen nicht aneinander stoßen.

#### Montagevorgang:

Der geschlitzte Klemmring (2) ist so ausgelegt, dass sowohl ein starrer, als auch abgewinkelter Einbau der zu verbindenden Rohre möglich ist.

- starrer Einbau:** Klemmring (2) mit der Markierungsrinne (3) in Richtung Konusmutter (1)
- abgewinkelter Einbau:** Klemmring mit Markierungsrinne (3) in Richtung Dichtkammer (6)

1. Zu verbindendes Rohrende senkrecht zur Achse abtrennen. Das Rohrende muss gratfrei, unverformt und ohne Gewinde sein. Farbanstriche und Verunreinigungen sind zu entfernen.
2. Konusmutter (1), Klemmring (2), Vorlegering (4) und Dichtelement (5) wie dargestellt auf das Rohrende schieben.
3. Dichtelement (5) mindestens 10 mm über das Rohrende schieben.
4. Rohrende mit den einzelnen Elementen in Dichtkammer (6) des Verschraubungskörpers (7) einschieben, auf einwandfreien Sitz prüfen.
5. Die Konusmutter (1) mit dem Verschraubungskörper (7) fest verschrauben. Hierbei ist zu vermeiden, dass sich das Rohr mitdreht.

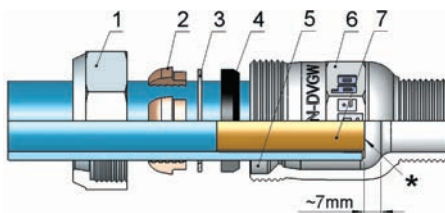
**Bei Verwendung eines Drehmomentschlüssels dienen folgende Drehmomente als Richtwerte: 3/8" – 1" = 150 Nm · 1 1/4" – 2" = 200 Nm**

Die Verschraubungen sind für Trinkwasser bis 25 °C DVGW geprüft. Die Dichtungen sind für eine Temperatur bis 80 °C geeignet. Im Interesse des Korrosionsschutzes sollte bei verzinkten Bauteilen jedoch die max. Betriebstemperatur von 60 °C nicht überschritten werden.

### Für PE-Rohr: HDPE-Rohr PE 80 und PE100- SDR11 nach DIN 8074 und 8075 DVGW Arbeitsblatt GW 335-A2 und vernetztes PE-Rohr PEXa- SDR11 DIN 16893 R1 DVGW Arbeitsblatt GW 335-A3

- **Abmessungen:** Anschlussgewinde ISO 7/1 

1/2"	3/4"	1"	1 1/4"	1 1/2"	2"
Rohraußen-Ø x Wanddicke [mm]					
20 x 1,9	25 x 2,3	32 x 2,9	40 x 3,7	50 x 4,6	63 x 5,8
- **max. Betriebsdruck/Temperatur:** Wasser: PE 80 – 12,5 bar/20 °C, PE100 – 16 bar/20 °C, PEXa – 12,5 bar/20 °C; Gas: PE80 – 4 bar, PE100 – 10 bar, PEXa – 8 bar; Typ A, I, T, WA 4 bar; Schweiz: alle Typen und Rohrwerkstoffe 5 bar. Druckluft: PE80 – 10 bar, PE100 – 12,5 bar, PEXa – 10 bar
- **Medium:** alle Gase nach DVGW – Arbeitsblatt G 260; Wasser
- **Zulassungen:** für Gas und Wasser geprüft nach VP 600; DVGW Reg.-Nr.: DV- 7501 BL0525 – SVGW Reg.-Nr.: 07-047-6 und 0802-5303
- **Einsatzbereich:** Gas-, Wasser- und Druckluftleitungen



1 Konusmutter · 2 Klemmring · 3 Vorlegering · 4 Dichtring · 5 Dichtkammer · 6 Verschraubungskörper · 7 Stützhülse  
\* **Einbaulänge beachten!** Rohre dürfen nicht bis zum Anschlag eingeführt werden bzw. bei Kupplungen nicht aneinander stoßen.

#### Montagevorgang (inkl. Stützhülse):

1. Zu verbindendes Rohrende senkrecht zur Achse abtrennen.
2. Stützhülsenlänge auf dem Rohrende markieren.
3. Konusmutter (1), Klemmring (2), Vorlegering (3) und Dichtelement (4) wie dargestellt auf das Rohrende schieben. Stützhülse (7) in das Rohrende einschieben.
4. Dichtelement (4) mindestens 10 mm über das Rohrende schieben.
5. Die Stützhülse muss das Klemmelement mindestens 10 mm überragen.
6. Rohrende mit den einzelnen Elementen in Dichtkammer (5) des Verschraubungskörpers (6) einschieben, auf einwandfreien Sitz prüfen.
7. Die Konusmutter (1) mit dem Verschraubungskörper (6) fest verschrauben.

**Bei Verwendung eines Drehmomentschlüssels dienen folgende Drehmomente als Richtwerte: 20 mm, 25 mm = 100 Nm · 32–50 mm = 140 Nm · 63 mm = 180 Nm**

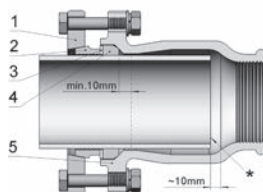
# Temperguss-Klemmverbinder

## Montageanleitungen

**Für Stahlrohr:** DIN EN 10255 (früher DIN 2440, 2441), DIN 2442 und DIN 2448/2458 Reihe 1, ISO 65

■ <b>Abmessungen:</b> Anschlussgewinde	2 1/2"	3"	4"
Rohraußen-Ø [mm]	76,1	88,9	114,3

- **max. Betriebsdruck:** Gas 5 bar; Wasser: 16 bar; Druckluft: 10 bar
- **Temperatur:** Wasser: 25 °C\* (80 °C); Gas: -20 °C bis +60 °C
- **Medium:** alle Gase nach DVGW – Arbeitsblatt G 260, Trinkwasser nach DIN 2000
- **Zulassungen:** Trinkwasser: geprüft nach DVGW- Arbeitsblatt W 534, DVGW-Reg. Nr.: DW-8511 AU2217; Gas: geprüft nach DIN 3387-1, DIN DVGW Reg. Nr.: NG- 4502 AP 1491; Feuerlöscheinleitungen: geprüft für Typen AF, IF, OF, EKF nach VdS 2100-6, Reg. Nr.:G4980028
- **Einsatzbereich:** Installation für Gasleitungen außerhalb von Gebäuden, Trinkwasser, Heizung, Feuerlöschanlagen, Druckluft, Öl



1 Flanschdeckel · 2 Klemmring · 3 Vorlegering · 4 Dichtelement · 5 Verschraubungskörper

\* **Einbaulänge beachten!** Rohre dürfen nicht bis zum Anschlag eingeführt werden bzw. bei Kupplungen nicht aneinander stoßen.

### Montagevorgang:

1. Zu verbindendes Rohrende senkrecht zur Achse abtrennen. Das Rohrende muss gratfrei, unverformt und ohne Gewinde sein. Farbanstriche und Verunreinigungen sind zu entfernen.
  2. Flansch (1), Klemmring (2), Vorlegering (3) und Dichtelement (4) wie dargestellt auf das Rohrende schieben.
  3. Dichtelement (4) mindestens 10 mm über das Rohrende schieben.
  4. Rohrende mit den einzelnen Elementen in den Verschraubungskörper (5) einschieben, auf einwandfreien Sitz prüfen.
  5. Mittels Überkreuz-Methode Flansch (1) und Verschraubungskörper (5) verschrauben.
- Anzugsmoment für Schrauben (Drehmomentenschlüssel) 50 Nm.

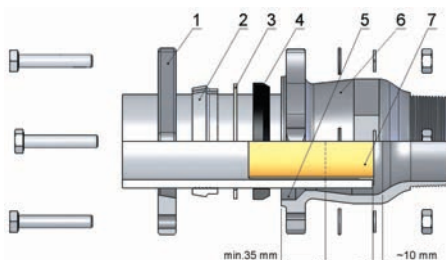
**Nach 5 Minuten Setzzeit Schrauben nochmals nachziehen.**

\* Die Verschraubungen sind für Trinkwasser bis 25 °C DVGW geprüft. Die Dichtungen sind für eine Temperatur bis 80 °C geeignet. Im Interesse des Korrosionsschutzes sollte bei verzinkten Bauteilen jedoch die max. Betriebstemperatur von 60 °C nicht überschritten werden.

**Für PE-Rohr:** HDPE-Rohr PE 80 und PE100- SDR11 nach DIN 8074 und 8075 DVGW Arbeitsblatt GW 335-A2 und vernetztes PE-Rohr PEXa- SDR11 DIN 16893 R1 DVGW Arbeitsblatt GW 335-A3

■ <b>Abmessungen:</b> Anschlussgewinde ISO 7/1	2 1/2"	3"	4"
Rohraußen-Ø x Wanddicke [mm]	75 x 6,8	90 x 8,2	110 x 10

- **max. Betriebsdruck / Temperatur:** Wasser: PE80 – 12,5 bar / 20 °C; PE100 – 16 bar / 20 °C; PEXa – 12,5 bar / 20 °C
- **Druckluft:** PE80 – 10 bar; PE100 – 12,5 bar; PEXa – 10 bar
- **Medium:** Wasser, Druckluft
- **Einsatzbereich:** Wasser, Druckluft



1 Flanschdeckel · 2 Klemmring · 3 Vorlegering · 4 Dichtelement · 5 Dichtkammer · 6 Verschraubungskörper · 7 Stützhülse

\* **Einbaulänge beachten!** Rohre dürfen nicht bis zum Anschlag eingeführt werden bzw. bei Kupplungen nicht aneinander stoßen.

### Montagevorgang (inkl. Stützhülse):

1. Flansch (1), Klemmring (2), Vorlegering (3) und Dichtelement (4) wie dargestellt auf das Rohrende schieben.
  2. Stützkörper (7) bis zum Anschlag in das zu verbindende Rohrende einschieben. Länge des Stützkörpers zuvor auf dem Rohrende markieren.
  3. Dichtelement (4) mindestens 10 mm über das Rohrende schieben.
  4. Rohrende mit den einzelnen Elementen in den Verschraubungskörper (5) einschieben, auf einwandfreien Sitz prüfen. Der Klemmring muss hierbei mindestens 10 mm vor der Markierung der Stützrohrlänge liegen!
  5. Mittels Überkreuz-Methode Flansch (1) und Verschraubungskörper (5) verschrauben.
- Anzugsmoment für Schrauben (Drehmomentenschlüssel) 50 Nm.

**Nach 5 Minuten Setzzeit Schrauben nochmals nachziehen.**



# Die **HTB**-Temperguss-Klemmverbinder



## Wissenswertes zu unseren hochtemperaturbeständigen Temperguss-Klemmverbindern:

### Unsere HTB-Klemmverbinder sind:

- brandbeständig, das heißt, sie sind 30 Minuten lang bis 650 °C belastbar
- für den dauerhaften Einsatz geeignet
- kraftschlüssig, das heißt zug- und schubfest
- abwinkelbar (bis zu 3°, bei Kupplungen 2 x 3° = 6°)
- als Potentialausgleich geeignet

### Verwendete Werkstoffe:

- **Verschraubungskörper:** Temperguss EN-GJMB 350-10, EN 1562
- **Konusmutter/Flansch:** Temperguss EN-GJMB 350-10, EN 1562
- **Klemmring:** Stahl gelb verzinkt, St 52, DIN EN 10025
- **Vorlegering:** Stahl verzinkt, St 37-3, DIN 1623-2
- **O-Ring-Dichtung:** NBR (mit Zulassung nach EN 682)
- **feuerfester Dichtring:** Graphit DIN 3535 T6
- **Verzinkung:** Feuerverzinkung der Verschraubungskörper, Flanschteller und Konusmutter (Schmelztauchverzinkung nach DIN EN 10242)  
Die im Rahmen der Zerspanung anfallende Freilegung von Flächen wird galvanisch verzinkt nach DIN 50961.  
Stahlklemmring und Vorlegering sind ebenfalls galvanisch verzinkt nach DIN 50961.
- **Anschlussgewinde:** nach ISO 7/1 bzw. DIN EN 10226/1 (früher DIN 2999)

### Anwendungsbereiche:

Reparatur an bestehenden Rohrleitungen und Neuinstallation von Rohrleitungen für die Gas-Hausinstallation

#### ■ **Hochtemperaturbeständige Klemmverbinder aus Temperguss für Stahlrohr:**

Gewinderohre nach DIN EN 10255 (früher DIN 2440/2441) und DIN 2442, sowie DIN EN 10220 (früher DIN 2448/2458 Reihe 1)

#### **Typische**

**Anwendungsbereiche:** Reparatur von Gas-Leitungen innerhalb des Hauses

Neuinstallation von Gas-Leitungen innerhalb von Gebäuden

Oft wird die HTB-Verschraubung als Bindeglied zwischen Hauseinführungskombination mit Hauptabsperreinrichtung und Leitungsinneninstallation genutzt.

Bei einem weiteren Anwendungsfall nutzt man den Vorteil der axialen Beweglichkeit dieser Rohrverbindung, um Setzungen und Spannungen im Rohrleitungssystem auszugleichen.

# Die **HTB-Temperguss-Klemmverbinder** AT + AFT

mit Außengewinde

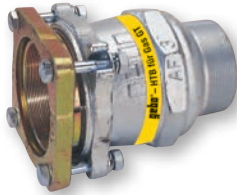
**Für Stahlrohr:** DIN EN 10255 (früher DIN 2440/2441), DIN 2442 und DIN 2448/DIN 2458 Reihe 1, ISO 65

- **Medien:** Gas
- **Temperaturen:** Gas: -20 bis +60 °C



### 21,3 mm – 60,3 mm:

- **Druckstufen:** Gas PN 5
- **Prüfungen:**  
Gas: DIN 3387-1, DVGW-Reg.-Nr.: NG-4502AP1417



### 76,1 mm – 114,3 mm:

- **Druckstufen:** Gas PN 1
- **Prüfungen:**  
Gas: DIN 3387-1, DVGW-Nr.: NG-4502AP1474

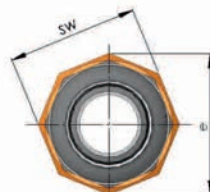
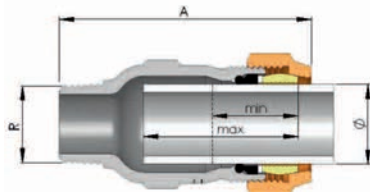
Gewindeanschluss x Rohraußen-Ø		
DN [mm]		Artikelnr.
15	1/2" x 21,3	01.180.00.01
20	3/4" x 26,9	01.180.00.02
25	1" x 33,7	01.180.00.03
32	1 1/4" x 42,4	01.180.00.04
40	1 1/2" x 48,3	01.180.00.05
50	2" x 60,3	01.180.00.06
65	2 1/2" x 76,1	01.225.00.07
80	3" x 88,9	01.225.00.08
100	4" x 114,3	01.225.00.09

## Abmessungen und Gewichte

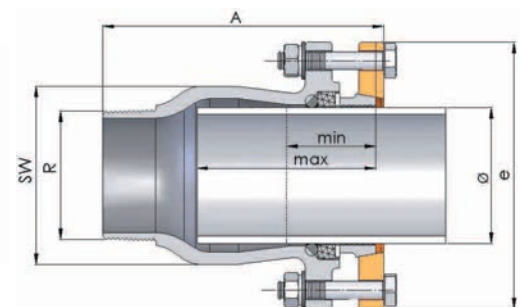
DN	Anschluss- gewinde R ISO 7/1	Rohr- außen-Ø [mm]	Gewicht [kg]	Baulänge -A [mm]	Schlüsselweite bzw. Maß Flanschdeckel -SW [mm]	Ecken- maß -e [mm]	Einschubtiefe	
							min. [mm]	max. [mm]
15	1/2"	21,3	0,3	100	41	44	30	70
20	3/4"	26,9	0,5	100	50	54	30	70
25	1"	33,7	0,6	100	55	60	35	65
32	1 1/4"	42,4	0,8	115	70	76	40	70
40	1 1/2"	48,3	1,1	115	75	81	40	75
50	2"	60,3	1,7	130	90	97	40	85
65	2 1/2"	76,1	3,2	155	100	150	50	95
80	3"	88,9	4,6	170	120	160	50	105
100	4"	114,3	6,1	170	135	180	50	105

## Verschraubung für Stahlrohr

### 21,3 mm – 60,3 mm



### 76,1 mm – 114,3 mm



# Die **HTB-Temperguss-Klemmverbinder** IT + IFT mit Innengewinde

**gebo**<sup>®</sup>  
ORIGINAL

**Für Stahlrohr:** DIN EN 10255 (früher DIN 2440/2441), DIN 2442 und DIN 2448/2458 Reihe 1, ISO 65

- **Medien:** Gas
- **Temperaturen:** Gas: -20 bis +60 °C

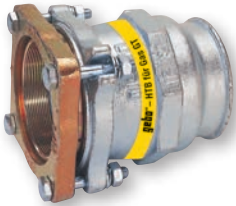
**Gewindeanschluss  
x Rohraußen-Ø**

DN	[mm]	Artikelnr.
15	1/2" x 21,3	01.180.01.01
20	3/4" x 26,9	01.180.01.02
25	1" x 33,7	01.180.01.03
32	1 1/4" x 42,4	01.180.01.04
40	1 1/2" x 48,3	01.180.01.05
50	2" x 60,3	01.180.01.06
65	2 1/2" x 76,1	01.225.01.07
80	3" x 88,9	01.225.01.08
100	4" x 114,3	01.225.01.09



**21,3 mm – 60,3 mm:**

- **Druckstufen:** Gas PN 5
- **Prüfungen:**  
Gas: DIN 3387-1, DVGW-Reg.-Nr.: NG-4502AP1417



**76,1 mm – 114,3 mm:**

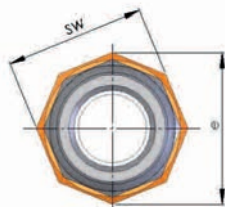
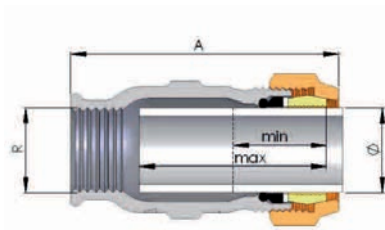
- **Druckstufen:** Gas PN 1
- **Prüfungen:**  
Gas: DIN 3387-1, DVGW-Nr.: NG-4502AP1474

## Abmessungen und Gewichte

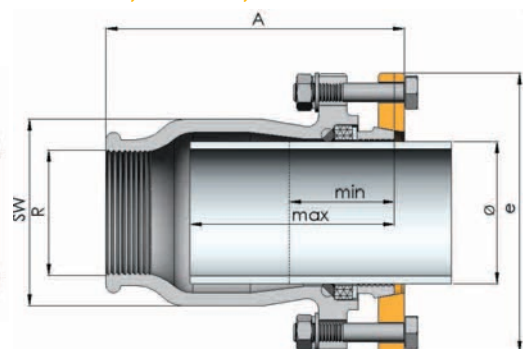
DN	Anschluss- gewinde R ISO 7/1	Rohr- außen-Ø [mm]	Gewicht [kg]	Baulänge -A [mm]	Schlüsselweite bzw. Maß Flanschdeckel -SW [mm]	Ecken- maß -e [mm]	Einschubtiefe min. [mm]	max. [mm]
15	1/2"	21,3	0,4	100	41	44	30	70
20	3/4"	26,9	0,6	100	50	54	30	70
25	1"	33,7	0,6	100	55	60	35	65
32	1 1/4"	42,4	1,0	115	70	76	40	70
40	1 1/2"	48,3	1,2	115	75	81	40	75
50	2"	60,3	1,7	130	90	97	40	85
65	2 1/2"	76,1	3,2	155	100	150	50	95
80	3"	88,9	4,1	170	120	160	50	105
100	4"	114,3	5,3	170	135	180	50	105

## Verschraubung für Stahlrohr

**21,3 mm – 60,3 mm**



**76,1 mm – 114,3 mm**



# Die HTB-Temperguss-Klemmverbinder OT + OFT

beidseitig zum Klemmen

**Für Stahlrohr:** DIN EN 10255 (früher DIN 2440/2441), DIN 2442 und DIN 2448/DIN 2458 Reihe 1, ISO 65

- Medien: Gas
- Temperaturen: Gas: -20 bis +60 °C

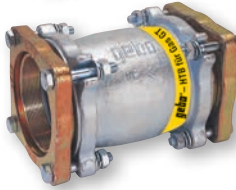
### 21,3 mm – 60,3 mm:

- Druckstufen: Gas PN 5
- Prüfungen:  
Gas: DIN 3387-1, DVGW-Reg.-Nr.: NG-4502AP1417



### 76,1 mm – 114,3 mm:

- Druckstufen: Gas PN 1
- Prüfungen:  
Gas: DIN 3387-1, DVGW-Nr.: NG-4502AP1474



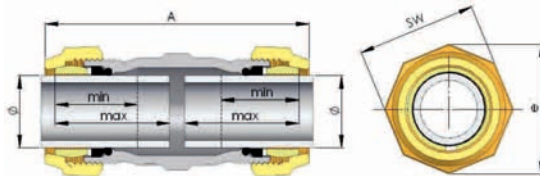
DN	Rohraußen-Ø [mm]	Artikelnr.
15	21,3 x 21,3 (1/2")	01.180.02.01
20	26,9 x 26,9 (3/4")	01.180.02.02
25	33,7 x 33,7 (1")	01.180.02.03
32	42,4 x 42,4 (1 1/4")	01.180.02.04
40	48,3 x 48,3 (1 1/2")	01.180.02.05
50	60,3 x 60,3 (2")	01.180.02.06
65	76,1 x 76,1 (2 1/2")	01.225.02.07
80	88,9 x 88,9 (3")	01.225.02.08
100	114,3 x 114,3 (4")	01.225.02.09

## Abmessungen und Gewichte

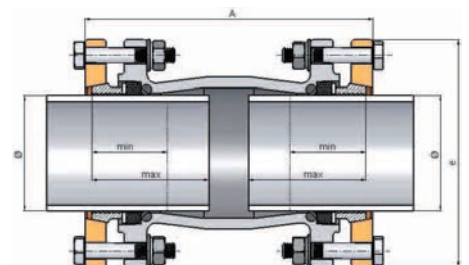
DN	Rohr- außen-Ø [mm]	Gewicht [kg]	Baulänge -A [mm]	Schlüsselweite bzw. Maß Flanschdeckel -SW [mm]	Ecken- maß -e [mm]	Einschubtiefe min. [mm]	max. [mm]
15	21,3	0,5	100	41	44	30	70
20	26,9	0,7	100	50	54	30	70
25	33,7	0,8	100	55	60	35	65
32	42,4	1,4	115	70	76	40	70
40	48,3	1,6	115	75	81	40	75
50	60,3	2,2	130	90	97	40	85
65	76,1	5,2	155	./.	150	50	95
80	88,9	6,0	170	./.	160	50	105
100	114,3	7,6	170	./.	180	50	105

## Verschraubung für Stahlrohr

### 21,3 mm – 60,3 mm



### 76,1 mm – 114,3 mm



# Die HTB-Temperguss-Klemmverbinder TT + TFT

Abgang mit Innengewinde, beidseitig zum Klemmen



Für Stahlrohr: DIN EN 10255 (früher DIN 2440/2441), DIN 2442 und DIN 2448/2458 Reihe 1, ISO 65

- Medien: Gas
- Temperaturen: Gas: -20 bis +60 °C

## 21,3 mm – 60,3 mm:

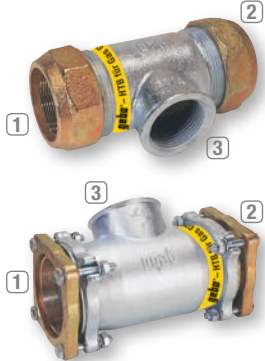
- Druckstufen: Gas PN 5
- Prüfungen: Gas: DIN 3387-1, DVGW-Reg.-Nr.: NG-4502AP1417

## 76,1 mm – 114,3 mm:

- Druckstufen: Gas PN 1
- Prüfungen: Gas: DIN 3387-1, DVGW-Nr.: NG-4502AP1474

Rohr außen-Ø [mm]  
x Gewindeanschluss,  
DN 1 x 2 x 3 Artikelnr.

15	21,3 x 21,3 x 1/2"	01.180.04.01
20	26,9 x 26,9 x 3/4"	01.180.04.02
25	33,7 x 33,7 x 1"	01.180.04.03
32	42,4 x 42,4 x 1 1/4"	01.180.04.04
40	48,3 x 48,3 x 1 1/2"	01.180.04.05
50	60,3 x 60,3 x 2"	01.180.04.06
65	76,1 x 76,1 x 2 1/2"	01.225.04.07
80	88,9 x 88,9 x 3"	01.225.04.08
100	114,3 x 114,3 x 4"	01.225.04.09

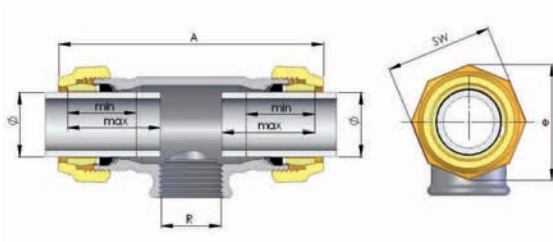


## Abmessungen und Gewichte

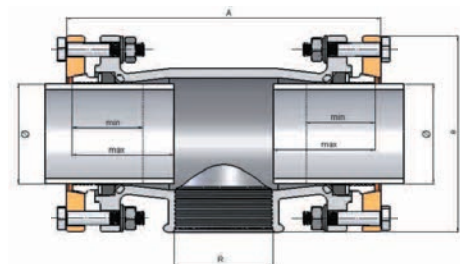
DN	Anschluss-gewinde R ISO 7/1	Rohr-außen-Ø [mm]	Gewicht [kg]	Baulänge -A [mm]	Schlüsselweite bzw. Maß Flanschdeckel -SW [mm]	Eckenmaß -e [mm]	Einschubtiefe min. [mm]	Einschubtiefe max. [mm]
15	1/2"	21,3	0,5	125	41	44	30	70
20	3/4"	26,9	0,8	138	50	54	30	70
25	1"	33,7	0,9	145	55	60	35	65
32	1 1/4"	42,4	1,4	148	70	76	40	70
40	1 1/2"	48,3	1,7	162	75	81	40	75
50	2"	60,3	2,5	190	90	97	40	85
65	2 1/2"	76,1	6,0	260	./.	150	50	95
80	3"	88,9	7,5	290	./.	160	50	105
100	4"	114,3	9,1	290	./.	180	50	105

## Verschraubung für Stahlrohr

### 21,3 mm – 60,3 mm



### 76,1 mm – 114,3 mm



# Die HTB-Temperguss-Klemmverbinder OLT + ORT

beidseitig zum Klemmen, lange Ausführung  
beidseitig zum Klemmen, reduziert

**Für Stahlrohr:** DIN EN 10255 (früher DIN 2440/2441), DIN 2442 und DIN 2448/DIN 2458 Reihe 1, ISO 65

- **Medien:** Gas
- **Temperaturen:** Gas: -20 bis +60 °C

**21,3 mm – 60,3 mm:**

- **Druckstufen:** Gas PN 5
- **Prüfungen:**  
Gas: DIN 3387-1, DVGW-Reg.-Nr.: NG-4502AP1417



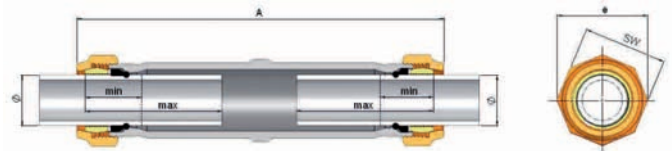
DN	Rohr außen-Ø [mm]	Artikelnr.
15	21,3 x 21,3 (1/2")	01.180.03.01
20	26,9 x 26,9 (3/4")	01.180.03.02
25	33,7 x 33,7 (1")	01.180.03.03
32	42,4 x 42,4 (1 1/4")	01.180.03.04
40	48,3 x 48,3 (1 1/2")	01.180.03.05
50	60,3 x 60,3 (2")	01.180.03.06

## Abmessungen und Gewichte

DN	Rohr außen-Ø [mm]	Gewicht [kg]	Baulänge -A [mm]	Schlüsselweite bzw. Maß Flanschdeckel ~SW [mm]	Eckenmaß -e [mm]	Einschubtiefe min. [mm]	max. [mm]
15	21,3	0,7	230	41	44	30	100
20	26,9	1,2	230	50	54	30	100
25	33,7	1,3	230	55	60	35	100
32	42,4	2,0	230	70	76	40	100
40	48,3	2,6	230	75	81	40	100
50	60,3	3,1	230	90	97	40	100

## Verschraubung für Stahlrohr

**21,3 mm – 60,3 mm**



**Für Stahlrohr:** DIN EN 10255 (früher DIN 2440 / 2441), DIN 2442 und DIN 2448/DIN 2458 Reihe 1

- **Medien:** Gas
- **Temperaturen:** Gas: -20 bis +60 °C

**33,7 mm – 60,3 mm:**

- **Druckstufen:** Gas PN 5
- **Prüfungen:**  
Gas: DIN 3387-1, DVGW-Reg.-Nr.: NG-4502AP1417



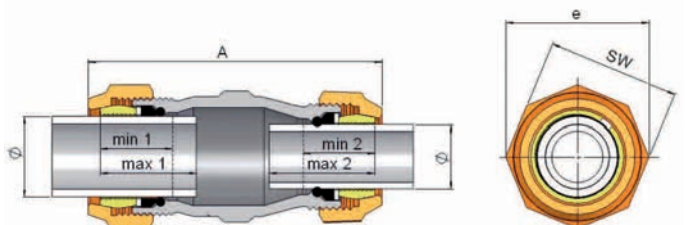
DN	Rohr außen-Ø [mm]	Artikelnr.
25 x 20	33,7 x 26,9 (1" x 3/4")	01.180.02.0302
32 x 20	42,4 x 26,9 (1 1/4" x 3/4")	01.180.02.0402
32 x 25	42,4 x 33,7 (1 1/4" x 1")	01.180.02.0403
40 x 25	48,3 x 33,7 (1 1/2" x 1")	01.180.02.0503
40 x 32	48,3 x 42,4 (1 1/2" x 1 1/4")	01.180.02.0504
50 x 32	60,3 x 42,4 (2" x 1 1/4")	01.180.02.0604
50 x 40	60,3 x 48,3 (2" x 1 1/2")	01.180.02.0605

## Abmessungen und Gewichte

DN	Rohr außen-Ø [mm]	Gewicht [kg]	Baulänge -A [mm]	Schlüsselweite bzw. Maß Flanschdeckel ~SW [mm]	Eckenmaß -e [mm]	Einschubtiefe min. 1 [mm]	min. 2 [mm]	max. [mm]
25 x 20	33,7 x 26,9	0,8	117	55	60	35	30	50
32 x 20	42,4 x 26,9	1,1	130	70	76	40	30	55
32 x 25	42,4 x 33,7	1,1	130	70	76	40	35	55
40 x 25	48,3 x 33,7	1,3	130	75	81	40	35	55
40 x 32	48,3 x 42,4	1,5	130	75	81	40	40	55
50 x 32	60,3 x 42,4	2,1	145	90	97	40	40	65
50 x 40	60,3 x 48,3	2,1	145	90	97	40	40	65

## Verschraubung für Stahlrohr

**21,3 mm – 60,3 mm**



Technische Änderungen vorbehalten.

# Die **HTB-Temperguss-Klemmverbinder** WOT + WAT

Winkel, beidseitig zum Klemmen  
Winkel mit Außengewinde

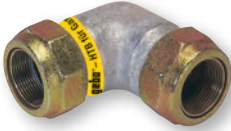


**Für Stahlrohr:** DIN EN 10255 (früher DIN 2440/2441), DIN 2442 und DIN 2448/2458 Reihe 1, ISO 65

- **Medien:** Gas
- **Temperaturen:** Gas: -20 bis +60 °C

**21,3 mm – 60,3 mm:**

- **Druckstufen:** Gas PN 5
- **Prüfungen:**  
Gas: DIN 3387-1, DVGW-Reg.-Nr.: NG-4502AP1417



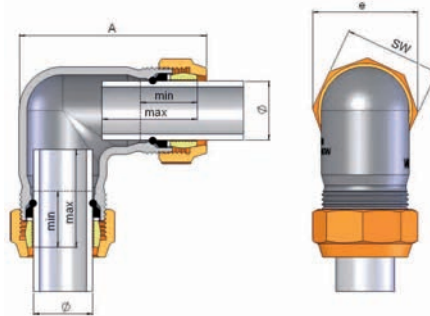
DN	Rohr außen-Ø [mm]	Artikelnr.
15	21,3 x 21,3 (1/2")	01.180.08.01
20	26,9 x 26,9 (3/4")	01.180.08.02
25	33,7 x 33,7 (1")	01.180.08.03
32	42,4 x 42,4 (1 1/4")	01.180.08.04
40	48,3 x 48,3 (1 1/2")	01.180.08.05
50	60,3 x 60,3 (2")	01.180.08.06

## Abmessungen und Gewichte

DN	Rohr außen-Ø [mm]	Gewicht [kg]	Baulänge ~A [mm]	Schlüsselweite bzw. Maß Flanschdeckel ~SW [mm]	Eckenmaß ~e [mm]	Einschubtiefe min. [mm]	Einschubtiefe max. [mm]
15	21,3	0,5	100	41	44	30	50
20	26,9	0,8	105	50	54	30	50
25	33,7	1,0	115	55	60	35	50
32	42,4	1,6	125	70	76	40	55
40	48,3	1,9	150	75	81	40	75
50	60,3	3,1	170	90	97	40	85

## Verschraubung für Stahlrohr

**21,3 mm – 60,3 mm**



**Für Stahlrohr:** DIN EN 10255 (früher DIN 2440 / 2441), DIN 2442 und DIN 2448 / DIN 2458 Reihe 1

- **Medien:** Gas
- **Temperaturen:** Gas: -20 bis +60 °C

**33,7 mm – 60,3 mm:**

- **Druckstufen:** Gas PN 5
- **Prüfungen:**  
Gas: DIN 3387-1, DVGW-Reg.-Nr.: NG-4502AP1417



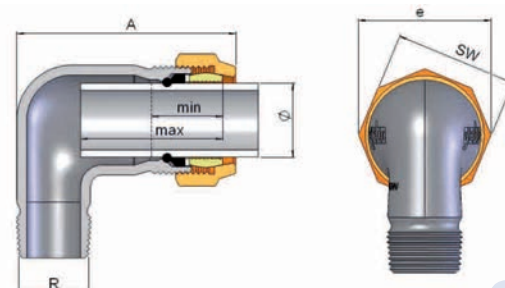
DN	Rohr außen-Ø [mm]	Gewindeanschluss x Artikelnr.
25	1" x 33,7	01.180.09.03
40	1 1/2" x 48,3	01.180.09.05
50	2" x 60,3	01.180.09.06

## Abmessungen und Gewichte

DN	Anschluss-gewinde R ISO 7/1	Rohr außen-Ø [mm]	Gewicht [kg]	Baulänge ~A [mm]	Schlüsselweite bzw. Maß Flanschdeckel ~SW [mm]	Eckenmaß ~e [mm]	Einschubtiefe min. [mm]	Einschubtiefe max. [mm]
25	1"	33,7	0,6	115	55	60	35	50
40	1 1/2"	48,3	1,3	150	75	81	40	75
50	2"	60,3	2,0	170	90	97	40	85

## Verschraubung für Stahlrohr

**33,7 mm – 60,3 mm**



# Die **HTB-Temperguss-Endkappe** EKT + EKFT

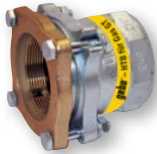
**Für Stahlrohr:** DIN EN 10255 (früher DIN 2440/2441), DIN 2442 und DIN 2448/DIN 2458 Reihe 1, ISO 65

- **Medien:** Gas
- **Temperaturen:** Gas: -20 bis +60 °C



**21,3 mm – 60,3 mm:**

- **Druckstufen:** Gas PN 5
- **Prüfungen:**  
Gas: DIN 3387-1, DVGW-Reg.-Nr.: NG-4502AP1417



**76,1 mm:**

- **Druckstufen:** Gas PN 1
- **Prüfungen:** Gas: DIN 3387-1, DVGW-Nr.: NG-4502AP1474

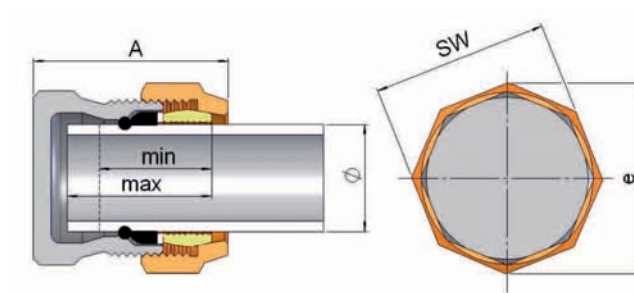
DN	Rohraußen-Ø [mm]	Artikelnr.
15	<b>21,3</b> (1/2")	01.180.07.01
20	<b>26,9</b> (3/4")	01.180.07.02
25	<b>33,7</b> (1")	01.180.07.03
32	<b>42,4</b> (1 1/4")	01.180.07.04
40	<b>48,3</b> (1 1/2")	01.180.07.05
50	<b>60,3</b> (2")	01.180.07.06
65	<b>76,1</b> (2 1/2")	01.225.07.07

## Abmessungen und Gewichte

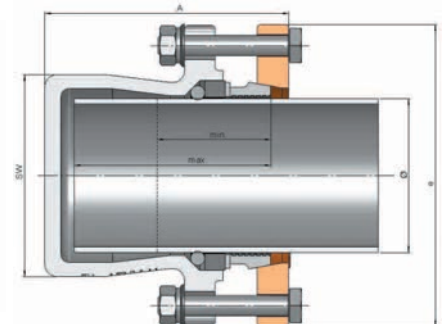
DN	Rohr- außen-Ø [mm]	Gewicht [kg]	Baulänge ~A [mm]	Schlüsselweite bzw. Maß Flanschdeckel ~SW [mm]	Ecken- maß ~e [mm]	Einschubtiefe min. max. [mm]	
15	<b>21,3</b>	0,2	51	41	44	30	40
20	<b>26,9</b>	0,4	53	50	54	30	40
25	<b>33,7</b>	0,5	55	55	60	35	40
32	<b>42,4</b>	0,8	61	70	76	40	45
40	<b>48,3</b>	0,9	63	75	81	40	50
50	<b>60,3</b>	1,4	72	90	97	40	55
60	<b>76,1</b>	3,2	118	100	150	50	90

## Verschraubung für Stahlrohr

**21,3 mm – 60,3 mm**



**76,1 mm**





# HTB-Temperguss-Klemmverbinder

## Ersatzteile



### Ersatzteile: O-Ring, Graphitring, Vorlegering und Klemmring



- brandsichere Ausführung
- **Achtung: HTB-Klemm- und Dichtelemente dürfen nur in Verschraubungen eingesetzt werden, die deutlich mit der gelben Kennzeichnung „HTB für Gas“ und gelb verzinkten Konusmuttern versehen sind.**

Diese Verschraubungen weisen Sondermaße im Dichtkammerbereich auf. Eine weichdichtende Gebo-Verschraubung kann in keinem Fall zu einer HTB-Verschraubung umgebaut werden, da hierdurch die Gewährleistung erlischt.

#### O-Ring

Rohraußen-Ø [mm]    Artikelnr.

21,3 (1/2")	91020100
26,9 (3/4")	00062700
33,7 (1")	00062800
42,4 (1 1/4")	00062900
48,3 (1 1/2")	00063000
60,3 (2")	00063100
76,1 (2 1/2")	00063900
88,9 (3")	00064000
114,3 (4")	00064100

#### Graphitring

Rohraußen-Ø [mm]    Artikelnr.

21,3 (1/2")	91010100
26,9 (3/4")	91010200
33,7 (1")	91010300
42,4 (1 1/4")	91010400
48,3 (1 1/2")	91010500
60,3 (2")	91010600
76,1 (2 1/2")	22560700
88,9 (3")	22560800
114,3 (4")	22560900

#### Vorlegering

Rohraußen-Ø [mm]    Artikelnr.

21,3 (1/2")	91200100
26,9 (3/4")	91200200
33,7 (1")	91200300
42,4 (1 1/4")	91200400
48,3 (1 1/2")	91200500
60,3 (2")	91200600
76,1 (2 1/2")	91200700
88,9 (3")	91200800
114,3 (4")	91200900

#### Klemmring

Rohraußen-Ø [mm]    Artikelnr.

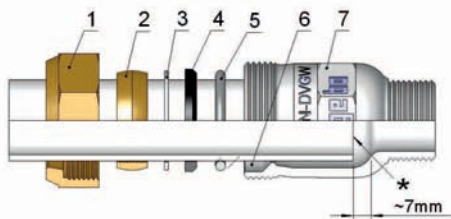
21,3 (1/2")	18110100
26,9 (3/4")	18110200
33,7 (1")	18110300
42,4 (1 1/4")	18110400
48,3 (1 1/2")	18110500
60,3 (2")	18110600
76,1 (2 1/2")	91080700
88,9 (3")	91080800
114,3 (4")	00141000

# HTB-Temperguss-Klemmverbinder

## Montageanleitungen

**Für Stahlrohr:** DIN EN 10255 (DIN 2440, 2441, 2442) und DIN 2448/1 und 2458/1, ISO 65

- |  |      |      |      |        |        |      |
|--|------|------|------|--------|--------|------|
| ■ <b>Abmessungen:</b> Anschlussgewinde | 1/2" | 3/4" | 1"   | 1 1/4" | 1 1/2" | 2"   |
| Rohraußen-Ø [mm]                       | 21,3 | 26,9 | 33,7 | 42,4   | 48,3   | 60,3 |
- **max. Betriebsdruck:** Gas: 5 bar
  - **Temperatur:** -20 °C bis +60 °C. 30 Minuten thermisch höher belastbar bis 650 °C
  - **Medium:** alle Gase nach DVGW – Arbeitsblatt G 260
  - **Zulassungen:** für Gas geprüft nach DIN 3387-1 und die thermische Belastbarkeit nach DIN 3389, DIN DVGW Reg. Nr.: NG- 4502 AP 1417
  - **Einsatzbereich:** Installation für Gasleitungen innerhalb von Gebäuden.



1 Konusmutter · 2 Klemmring · 3 Vorlegering · 4 Graphitring · 5 O-Ring · 6 Dichtkammer · 7 Verschraubungskörper

\* **Einbaulänge beachten!** Rohre dürfen nicht bis zum Anschlag eingeführt werden bzw. bei Kupplungen nicht aneinander stoßen.

### Montagevorgang:

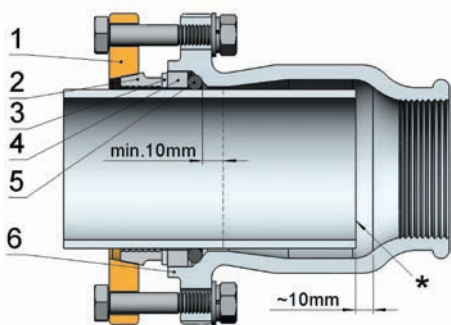
1. Das zu verbindende Rohrende senkrecht zur Achse abtrennen. Das Rohrende muss gratfrei, unverformt und ohne Gewinde sein. Farbanstriche und Verunreinigungen sind zu entfernen.
2. Konusmutter (1), Klemmring (2), Vorlegering (3) Graphitring (4) und O-Ring (5) wie dargestellt auf das Rohrende schieben.
3. O-Ring (5) mindestens 10 mm über das Rohrende schieben.
4. Rohrende mit den einzelnen Elementen in Dichtkammer (6) des Verschraubungskörpers (7) einschieben, auf einwandfreien Sitz prüfen.
5. Die Konusmutter (1) mit dem Verschraubungskörper (7) fest verschrauben.

**Achtung:** Um Beschädigungen der Dicht-Elemente zu vermeiden, darf sich bei der Montage weder das Rohr noch der Verschraubungskörper mitdrehen.

**Bei Verwendung eines Drehmomentschlüssels dienen folgende Drehmomente als Richtwerte:** 1/2" – 1" = 150 Nm · 1 1/4" – 2" = 200 Nm

**Für Stahlrohr:** DIN EN 10255 (DIN 2440, 2441, 2442) und DIN 2448/1 und 2458/1, ISO 65

- |  |        |      |       |
|--|--------|------|-------|
| ■ <b>Abmessungen:</b> Anschlussgewinde | 2 1/2" | 3"   | 4"    |
| Rohraußen-Ø [mm]                       | 76,1   | 88,9 | 114,3 |
- **max. Betriebsdruck:** Gas: 1 bar
  - **Temperatur:** -20 °C bis +60 °C. 30 Minuten thermisch höher belastbar bis 650 °C
  - **Medium:** alle Gase nach DVGW – Arbeitsblatt G 260
  - **Zulassungen:** für Gas geprüft nach DIN 3387-1 und die thermische Belastbarkeit nach DIN 3389, DIN DVGW Reg. Nr.: NG- 4502 AP 1474
  - **Einsatzbereich:** Installation für Gasleitungen innerhalb von Gebäuden.



1 Flanschdeckel · 2 Klemmring · 3 Vorlegering · 4 Graphitring · 5 O-Ring · 6 Verschraubungskörper

\* **Einbaulänge beachten!** Rohre dürfen nicht bis zum Anschlag eingeführt werden bzw. bei Kupplungen nicht aneinander stoßen.

### Montagevorgang:

1. Das zu verbindende Rohrende senkrecht zur Achse abtrennen. Das Rohrende muss gratfrei, unverformt und ohne Gewinde sein. Farbanstriche und Verunreinigungen sind zu entfernen.
2. Konusmutter (1), Klemmring (2), Vorlegering (3), Graphitring (4) und O-Ring (5) wie dargestellt auf das Rohrende schieben.
3. O-Ring (5) mindestens 10 mm über das Rohrende schieben.
4. Rohrende mit den einzelnen Elementen in Verschraubungskörper (6) einschieben, auf einwandfreien Sitz prüfen.
5. Den Flansch (1) mit dem Verschraubungskörper (6) fest verschrauben.
6. Mittels Überkreuz-Methode Flansch (1) und Verschraubungskörper (6) verschrauben.

Anzugsmoment für Schrauben (Drehmomentschlüssel) 50 Nm.

**Nach 5 Minuten Setzzeit Schrauben nochmals nachziehen.**

# Die **Temperguss-Dicht- und Anbohrschellen**



## Wissenswertes zu unseren Dicht- und Anbohrschellen aus Temperguss:

### Verwendete Werkstoffe:

- **Dichtschellenoberteil:** GGG40 (Gusseisen mit Kugelgraphit) DIN EN 1563
- **Dichtschellenunterteil:** GGG40 (Gusseisen mit Kugelgraphit) DIN EN 1563
- **Inbusschrauben:** Stahl verzinkt, DIN 912, Festigkeit 8.8
- **Dichtmanschette:** EPDM, KTW-zugelassen
- **Verzinkung:** Galvanische Verzinkung nach DIN 50961
- **Anschlussgewinde:** nach ISO 7/1 bzw. DIN EN 10226/1 (früher DIN 2999)

### Anwendungsbereiche:

#### ■ **Dichtschellen aus Temperguss für Stahlrohr:**

Gewinderohre nach DIN EN 10255 (früher DIN 2440/2441) und DIN 2442, sowie DIN EN 10220 (früher DIN 2448/2458 Reihe 1)

#### Typische

- Anwendungsbereiche:**
- Abdichten von Löchern, verursacht durch mechanische Beschädigungen in Wasserleitungen
  - Abdichten von Korrosionslöchern in Wasserleitungen
  - Abdichten von ölfreien Druckluftleitungen
  - Abdichten von Rissen nach Frostschäden in Wasserleitungen
  - Im Kaltwasserbereich ist eine Montage unter Putz möglich (Druckprüfung erforderlich!)

#### ■ **Anbohrschellen aus Temperguss für Stahlrohr:**

Gewinderohre nach DIN EN 10255 (früher DIN 2440/2441) und DIN 2442, sowie DIN EN 10220 (früher DIN 2448/2458 Reihe 1)

#### Typische

- Anwendungsbereiche:**
- Anbohrung von Trinkwasserleitungen zur Herstellung eines nachträglichen Abzweigs
  - Anbohrung von Heizungsleitungen zur Herstellung eines nachträglichen Abzweigs

### Besonderheiten:

Für den Anbohrvorgang empfehlen wir die Verwendung von Löchsägen, um Beschädigungen an den Gewindegängen zu vermeiden.

# Die **Temperguss-Dichtschellen** DS

zum Abdichten von Löchern, Rissen, porösen Stellen

**Für Stahlrohr:** DIN EN 10255 (früher DIN 2440/2441), DIN 2442 und DIN 2448/DIN 2458 Reihe 1, ISO 65

- **Medien:** Wasser
- **Temperaturen:** Trinkwasser bis 25 °C;  
Heizwasser: bis 90 °C

**17,2 mm – 114,3 mm:**

- **Druckstufen:** Wasser PN 16



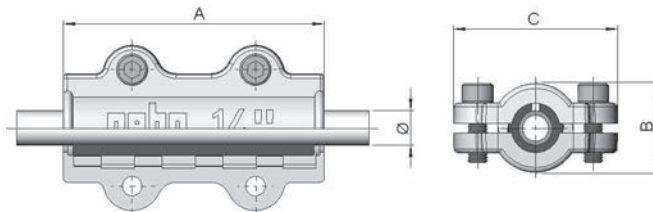
DN	Rohr außen-Ø [mm]	Artikelnr.	VE
10	17,2 (3/8")	01.260.28.00	–
15	21,3 (1/2")	01.252.28.01	5
20	26,9 (3/4")	01.252.28.02	10
25	33,7 (1")	01.252.28.03	10
32	42,4 (1 1/4")	01.252.28.04	5
40	48,3 (1 1/2")	01.252.28.05	3
50	60,3 (2")	01.252.28.06	3
65	76,1 (2 1/2")	01.252.28.07	–
80	88,9 (3")	01.252.28.08	–
100	114,3 (4")	01.252.28.09	–

## Abmessungen und Gewichte

DN	Rohr außen-Ø [mm]	Gewicht [kg]	Baulänge ~A [mm]	~B [mm]	~C [mm]
10	17,2	0,3	70	28	53
15	21,3	1,1	134	45	84
20	26,9	1,1	134	50	88
25	33,7	1,3	134	57	98
32	42,4	1,5	134	70	105
40	48,3	1,6	134	75	112
50	60,3	1,8	134	90	122
65	76,1	2,2	134	105	139
80	88,9	3,0	134	115	155
100	114,3	3,0	134	140	194

## Dichtschelle für Stahlrohr

**17,2 mm – 114,3 mm**



# Die **Temperguss-Anbohrschellen** ANB

Abgang mit Innengewinde



**Für Stahlrohr:** DIN EN 10255 (früher DIN 2440/2441), DIN 2442 und DIN 2448/2458 Reihe 1, ISO 65

- **Medien:** Wasser
- **Temperaturen:** Trinkwasser bis 25 °C;  
Heizwasser: bis 90 °C

**17,2 mm – 114,3 mm:**

- **Druckstufen:** Wasser PN 16



Rohraußen-Ø [mm] x  
DN Gewindeanschluss Artikelnr.

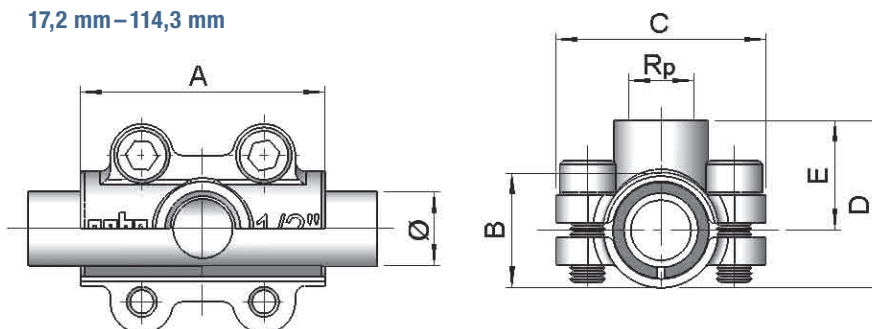
10	17,2 x 3/8"	01.261.28.0000
15	21,3 x 1/2"	01.261.28.0101
20	26,9 x 1/2"	01.261.28.0201
25	33,7 x 1/2"	01.261.28.0301
25	33,7 x 3/4"	01.261.28.0302
32	42,4 x 3/4"	01.261.28.0402
40	48,3 x 3/4"	01.261.28.0502
50	60,3 x 1"	01.261.28.0603
65	76,1 x 1"	01.261.28.0703
65	76,1 x 1 1/4"	01.261.28.0704
65	76,1 x 1 1/2"	01.261.28.0705
80	88,9 x 1"	01.261.28.0803
80	88,9 x 1 1/4"	01.261.28.0804
80	88,9 x 1 1/2"	01.261.28.0805
80	88,9 x 2"	01.261.28.0806
100	114,3 x 1"	01.261.28.0903
100	114,3 x 1 1/4"	01.261.28.0904
100	114,3 x 1 1/2"	01.261.28.0905
100	114,3 x 2"	01.261.28.0906

## Abmessungen und Gewichte

DN	Abgang Innen- gewinde Rp ISO 7/1	Rohr- außen-Ø [mm]	Gewicht [kg]	Baulänge				
				-A [mm]	-B [mm]	-C [mm]	-D [mm]	-E [mm]
10	3/8"	17,2	0,2	70	28	53	36	22
15	1/2"	21,3	0,3	70	33	60	50	31
20	1/2"	26,9	0,4	70	40	70	55	32
25	1/2"	33,7	0,5	70	46	74	61	37
	3/4"		0,5	70	46	74	61	37
32	3/4"	42,4	0,6	80	57	86	75	45
40	3/4"	48,3	1,0	100	66	94	85	48
50	1"	60,3	1,2	100	80	109	100	60
65	1"	76,1	2,0	100	100	140	115	65
	1 1/4"		2,0	100	100	140	115	65
	1 1/2"		2,0	100	100	140	115	65
80	1"	88,9	2,4	100	115	150	131	75
	1 1/4"		2,4	100	115	150	131	75
	1 1/2"		2,4	100	115	150	131	75
	2"		3,2	135	115	150	136	75
100	1"	114,3	2,9	100	140	187	160	90
	1 1/4"		3,3	100	140	187	160	90
	1 1/2"		3,3	100	140	187	160	90
	2"		4,4	135	140	187	165	90

## Anbohrschelle für Stahlrohr

17,2 mm – 114,3 mm



# Dicht- und Anbohrschellen Montageanleitungen

Dicht-  
schellen

**Für Stahlrohr:** DIN EN 10255 (DIN 2440, 2441, 2442) und DIN 2448/1 und 2458/1, ISO 65  
oder Leitungen mit entsprechenden Außendurchmessern

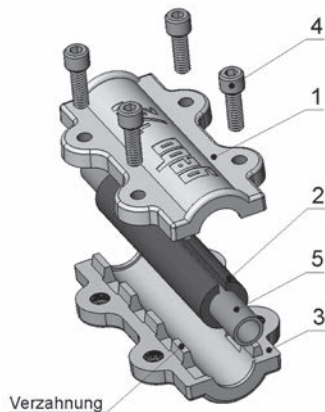
■ **Abmessungen:**

Rohraußen-Ø [mm]	17,2	21,3	26,9	33,7	42,4	48,3	60,3	76,1	88,9	114,3
	(3/8")	(1/2")	(3/4")	(1")	(1 1/4")	(1 1/2")	(2")	(2 1/2")	(3")	(4")

■ **max. Betriebsdruck / Temperatur:** Wasser: 16 bar / 60 °C, 6 bar / 90 °C; Druckluft: 16 bar / 70 °C

■ **Medium:** Trinkwasser bis 25 °C, Heizwasser bis 90 °C, ölfreie Druckluft

■ **Einsatzbereich:** Die Dichtschellen eignen sich zum Abdichten von Löchern und Rissen verursacht z. B. durch Korrosionsschäden oder mechanische Beschädigungen. **Die Dichtung entspricht der KTW-Empfehlung und ist für Trinkwasser zugelassen!**



1 Oberteil Dichtschelle · 2 Dichtmanschette · 3 Unterteil Dichtschelle · 4 Inbusschraube · 5 Rohr

**Montagevorgang:**

1. Rohr (5) um die beschädigte Stelle reinigen.
2. Dichtmanschette (2) um das Rohr (5) legen.
3. Schlitz der Dichtmanschette (2) auf die gegenüberliegende Seite der Schadenstelle drehen. Schadenstelle so groß wie möglich mit der Manschette (2) abdecken.
4. Unterteil (3) auf die Manschette (2) fügen.
5. Oberteil (1) auf die Manschette (2) fügen.
6. Inbusschrauben (4) einschrauben.
7. Inbusschrauben (4) mit Inbusschlüssel „über Kreuz“ anziehen.

Anbohr-  
schellen

**Für Stahlrohr:** DIN EN 10255 (DIN 2440, 2441), DIN 2442 und DIN 2448/1 und 2458/1, ISO 65  
oder Leitungen mit entsprechenden Außendurchmessern

■ **Abmessungen:**

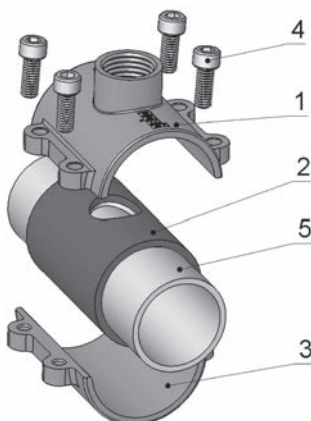
Rohraußen-Ø [mm]	17,2	21,3	26,9	33,7	42,4	48,3	60,3	76,1	88,9	114,3
	(3/8")	(1/2")	(3/4")	(1")	(1 1/4")	(1 1/2")	(2")	(2 1/2")	(3")	(4")
Abgang	3/8"	1/2"	1/2"	1/2"	3/4"	3/4"	1"	1"	1"	1"
				3/4"				1 1/4"	1 1/4"	1 1/4"
								1 1/2"	1 1/2"	1 1/2"
									2"	2"

■ **Abgang:** Innengewinde Rp ISO 7/1

■ **max. Betriebsdruck / Temperatur:** Wasser: 10 bar / 60 °C, 6 bar / 90 °C; Druckluft: 10 bar / 70 °C

■ **Medium:** Trinkwasser bis 25 °C, Heizwasser bis 90 °C, ölfreie Druckluft

■ **Einsatzbereich:** Die Anbohrschellen eignen sich zur nachträglichen Herstellung eines Abzweigs. **Die Dichtung entspricht der KTW-Empfehlung und ist für Trinkwasser zugelassen!**



1 Oberteil Anbohrschelle mit Innengewinde-Abgang · 2 Dichtmanschette mit Loch · 3 Unterteil Dichtschelle · 4 Inbusschraube · 5 Rohr

**Montagevorgang:**

1. Rohr (5) an der gewünschten Anbohrstelle reinigen.
2. Dichtmanschette (2) um das Rohr (5) legen.
3. Dichtmanschette (2) so drehen, dass das vorgefertigte Loch in der Dichtmanschette an der Anbohrstelle platziert ist.
4. Oberteil (1) so auf die Manschette (2) fügen, dass sich der Abgang mit dem Loch in der Manschette (2) deckt.
5. Unterteil (3) um die Manschette (2) legen.
6. Inbusschrauben (4) einschrauben.
7. Inbusschrauben (4) mit Inbusschlüssel „über Kreuz“ anziehen.
8. Anbohrung mit geeignetem Werkzeug vornehmen.

# Dicht- und Anbohrschellen

## Ersatzteile



### Gummi-Dichtmanschette

■ für die Temperguss-Dichtschelle

Rohraußen-Ø [mm]	Artikelnr.
21,3 (1/2")	25060100
26,9 (3/4")	25060200
33,7 (1")	25060300
42,4 (1 1/4")	25060400
48,3 (1 1/2")	25060500

Rohraußen-Ø [mm]	Artikelnr.
60,3 (2")	25060600
76,1 (2 1/2")	25060700
88,9 (3")	25060800
114,3 (4")	25060900

## Die Stützhülsen für Kunststoffrohr aus den Werkstoffen PE 80, PE 100 und PE-Xa

### Stützhülsen aus Messing

Rohrreihe 5, SDR 11



Rohraußen-Ø x Wandstärke [mm]	Länge [mm]	Artikelnr.
20 x 1,9	60	03.354.75.2019
25 x 2,3	65	03.354.75.2523
32 x 2,9	70	03.354.75.3230
40 x 3,7	75	03.354.75.4037
50 x 4,6	80	03.354.75.5046
63 x 5,8	90	03.354.75.6358

## Der 24 h-Koffer



Artikelnr.	Bezeichnung	Inhalt
230421	24 h-Koffer	
<b>Kofferinhalt:</b>		
01.252.28.02	Temperguss Dichtschelle, DS, 3/4"	1
01.252.28.03	Temperguss Dichtschelle, DS, 1"	1
01.252.28.04	Temperguss Dichtschelle, DS, 1 1/4"	1
01.150.00.02	Typ A, 3/4" für Stahlrohr	1
01.150.00.03	Typ A, 1" für Stahlrohr	1
01.150.01.01	Typ I, 1/2" für Stahlrohr	1
01.150.01.02	Typ I, 3/4" für Stahlrohr	1
01.150.01.03	Typ I, 1" für Stahlrohr	1
02.150.00.04445	Typ A, 1 1/4" x 44,5 für Siederohr	1
51.01.033037.06	Unifix Mini, 33–37 mm, Baulänge 60 mm	1
51.01.042045.06	Unifix Mini, 42–45 mm, Baulänge 60 mm	1
51.01.048051.06	Unifix Mini, 48–51 mm, Baulänge 60 mm	1
04.620.60.12	Messingdichtschelle MD 12	1
04.620.60.15	Messingdichtschelle MD 15	1
04.620.60.18	Messingdichtschelle MD 18	1
04.620.60.22	Messingdichtschelle MD 22	1
04.620.60.28	Messingdichtschelle MD 28	1
91000100	Gummiformring 1/2"	1
91000200	Gummiformring 3/4"	1
91000300	Gummiformring 1"	1
91000400	Gummiformring 1 1/4"	1
02.163.48.20	Umbausatz 20 mm	1
02.163.48.25	Umbausatz 25 mm	1
02.163.48.318	Umbausatz 31,8 mm	1

- 24 Produkte für 24 h!
- Zahlreiche Lösungen für fast alle Problemfälle.
- Direkthilfe für Ihren Kunden.
- Nach- bzw. umrüstbar auf individuellen Bedarf.

# gebo<sup>®</sup>

ORIGINAL

## Weitere Gebo-Produkte:



gebo<sup>®</sup>

Gebo Armaturen GmbH  
Am Damm 4 · D-58332 Schwelm

Fon +49 (0) 23 36 / 92 85 - 0  
Fax +49 (0) 23 36 / 92 85 - 70

Email info@gebo.de  
Internet www.gebo.de