

gebo[®]
PLAST

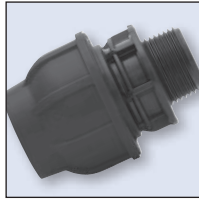
KATALOG 2013



Produktprogramm

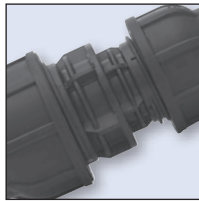
Klemmverbinder und Anbohrsättel:

Unsere Gebo Plast Kunststoff-Klemmverbinder und Anbohrsättel sind von 16 mm bis 110 mm in folgenden Ausführungen erhältlich:



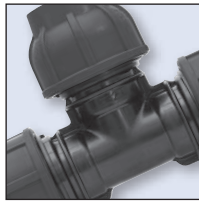
Mit Innen- oder Außengewindeanschluss.

Seite 4–5



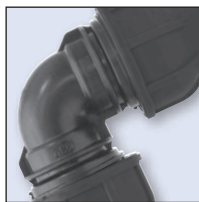
Als Kupplung und Reduzierkupplung.

Seite 6–7



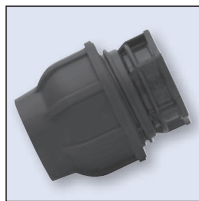
Als T-Stück, drei Seiten zum Klemmen oder drei Seiten zum Klemmen mit reduziertem Abgang, sowie als T-Stück mit Innengewindeabgang oder T-Stück mit Außengewindeabgang.

Seite 8–11



Als Winkel 90°, beide Seiten zum Klemmen, oder als Winkel mit Außen- oder Innengewindeabgang.

Seite 12–14



Und verschiedene Sonderlösungen:

Als Flanschmuffenstück mit Losflansch.

Als Klemmverbinder mit Wandbefestigung und Innengewindeanschluss.

Als Endkappe.

Seite 15–17

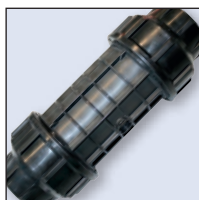


Ersatzteile zu unseren Kunststoff-Klemmverbindern finden Sie auf der **Seite 18**.



Die Anbohrsättel eignen sich um nachträgliche Abzweige in wasserführenden PE-Leitungen herzustellen.

Seite 20–22



Ergänzungssortiment

Seite 23

Die Kunststoff-Klemmverbinder

Wissenswertes



Prüfungen:

- Unsere Klemmverbinder sind geprüft nach DIN 8076 T3 für PE Rohr nach DIN 8074 bzw. EN 12201.
- Alle mit dem Trinkwasser in Berührung kommenden Teile entsprechen den KTW-Bestimmungen.

Weitere Prüfgrundlagen:

- DVGW VP 609
- DVGW W 270

Gewinde- und Flanschanschlüsse:

- Losflansche nach DIN 2501-1, EN 1452-3
- Anschlussgewinde nach ISO 7/1 bzw. EN 10226-1 (früher DIN 2999)



Materialien:

- **Körper:**
Copolymer (PP-B), UV-beständig
- **Druckring:**
Polypropylen
- **Konusmutter:**
Polypropylen, UV-beständig
- **Klemmring:**
Polyacetal Resin (POM)
- **O-Ring:**
NBR für unterschiedliche Anwendungszwecke
- **Verstärkungsring:**
Edelstahl, AISI 430, für Innengewinde von 1 1/4"-4"

Medium:

- Trinkwasser

Druckstufen:

Bei einer Temperatur bis 25 °C geben wir unsere Kunststoff-Klemmverbinder 16–63 mm für PN 16 und 75–110 mm für PN 10 frei.
Die Druckstufenveränderungen in Abhängigkeit von Temperatur entnehmen Sie bitte der unten aufgeführten Tabelle.

Druckstufen in Abhängigkeit der Temperatur:

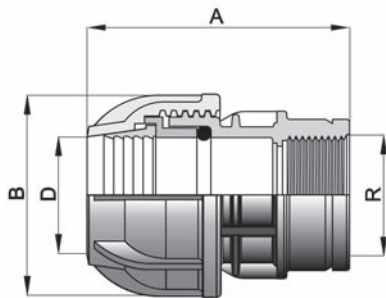
Temperaturen in °C	0 bis 25	26 bis 35	36 bis 45
16– 63	16	12,5	10
75–110	10	8	6

Anschlussverschraubung, mit Innengewinde (ab 1 1/4" mit Edelstahlverstärkungsring)



DN	Rohr außen-Ø [mm] x Gewindeanschluss	Artikelnr.	VE
10	16 x 1/2"	13011601	10
10	16 x 3/4"	13011602	10
15	20 x 1/2"	13012001	10
15	20 x 3/4"	13012002	10
20	25 x 1/2"	13012501	10
20	25 x 3/4"	13012502	10
20	25 x 1"	13012503	10
25	32 x 1/2" NEU	13013201	10
25	32 x 3/4"	13013202	10
25	32 x 1"	13013203	10
25	32 x 1 1/4"	13013204	10
32	40 x 1"	13014003	5
32	40 x 1 1/4"	13014004	5

DN	Rohr außen-Ø [mm] x Gewindeanschluss	Artikelnr.	VE
32	40 x 1 1/2"	13014005	5
40	50 x 1 1/4"	13015004	5
40	50 x 1 1/2"	13015005	5
40	50 x 2"	13015006	5
50	63 x 1 1/4"	13016304	5
50	63 x 1 1/2"	13016305	5
50	63 x 2"	13016306	5
65	75 x 2"	13017506	1
65	75 x 2 1/2"	13017507	1
80	90 x 2 1/2"	13019007	1
80	90 x 3"	13019008	1
100	110 x 3"	130111008	1
100	110 x 4"	130111009	1



Abmessungen und Gewichte

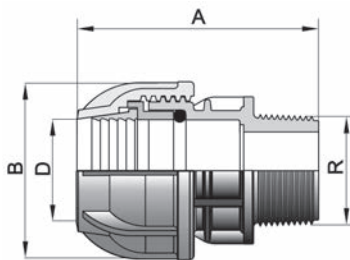
DN	Rohr außen-Ø [mm]	Anschlussgewinde R ISO 7/1	Artikelnummer	A [mm]	B [mm]	D [mm]	Gewicht [kg]
10	16	1/2"	13011601	59	39	17	0,022
10	16	3/4"	13011602	60	39	17	0,022
15	20	1/2"	13012001	67	46	21	0,032
15	20	3/4"	13012002	68	46	21	0,034
20	25	1/2"	13012501	73	55	26	0,055
20	25	3/4"	13012502	76	55	26	0,058
20	25	1"	13012503	78	55	26	0,059
25	32	1/2"	13013201	83	64	33	0,081
25	32	3/4"	13013202	84	64	33	0,083
25	32	1"	13013203	86	64	33	0,086
25	32	1 1/4"	13013204	89	64	33	0,111
32	40	1"	13014003	101	74	42	0,132
32	40	1 1/4"	13014004	102	74	42	0,149
32	40	1 1/2"	13014005	100	74	42	0,160
40	50	1 1/4"	13015004	122	87	51	0,227
40	50	1 1/2"	13015005	120	87	51	0,226
40	50	2"	13015006	125	87	51	0,232
50	63	1 1/4"	13016304	134	107	65	0,340
50	63	1 1/2"	13016305	139	107	65	0,383
50	63	2"	13016306	138	107	65	0,389
65	75	2"	13017506	181	131	78	0,630
65	75	2 1/2"	13017507	187	131	78	0,646
80	90	2 1/2"	13019007	209	154	92	0,947
80	90	3"	13019008	216	154	92	1,013
100	110	3"	130111008	245	185	112	1,650
100	110	4"	130111009	251	185	112	1,650

Anschlussverschraubung, mit Außengewinde



DN	Rohr außen-Ø [mm] x Gewindeanschluss	Artikelnr.	VE
10	16 x 1/2"	13001601	10
10	16 x 3/4"	13001602	10
15	20 x 1/2"	13002001	10
15	20 x 3/4"	13002002	10
20	25 x 1/2"	13002501	10
20	25 x 3/4"	13002502	10
20	25 x 1"	13002503	10
25	32 x 3/4"	13003202	10
25	32 x 1"	13003203	10
25	32 x 1 1/4"	13003204	10
32	40 x 1"	13004003	5
32	40 x 1 1/4"	13004004	5
32	40 x 1 1/2"	13004005	5
40	50 x 1 1/4"	13005004	5

DN	Rohr außen-Ø [mm] x Gewindeanschluss	Artikelnr.	VE
40	50 x 1 1/2"	13005005	5
40	50 x 2"	13005006	5
50	63 x 1 1/2"	13006305	5
50	63 x 2"	13006306	5
50	63 x 2 1/2" NEU	13006307	5
65	75 x 2"	13007506	1
65	75 x 2 1/2"	13007507	1
65	75 x 3"	13007508	1
80	90 x 2"	13009006	1
80	90 x 2 1/2"	13009007	1
80	90 x 3"	13009008	1
80	90 x 4"	13009009	1
100	110 x 3"	130011008	1
100	110 x 4"	130011009	1



Abmessungen und Gewichte

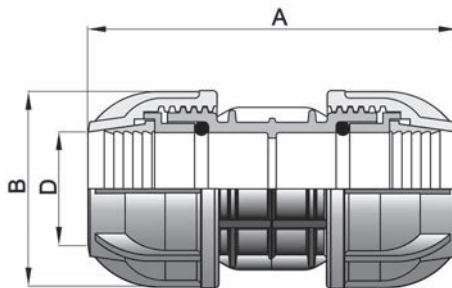
DN	Rohr außen-Ø [mm]	Anschlussgewinde R ISO 7/1	Artikelnummer	A [mm]	B [mm]	D [mm]	Gewicht [kg]
10	16	1/2"	13001601	57	39	17	0,017
10	16	3/4"	13001602	58	39	17	0,019
15	20	1/2"	13002001	64	46	21	0,029
15	20	3/4"	13002002	67	46	21	0,029
20	25	1/2"	13002501	72	55	26	0,052
20	25	3/4"	13002502	73	55	26	0,052
20	25	1"	13002503	76	55	26	0,055
25	32	3/4"	13003202	81	64	33	0,079
25	32	1"	13003203	84	64	33	0,081
25	32	1 1/4"	13003204	85	64	33	0,085
32	40	1"	13004003	100	74	42	0,121
32	40	1 1/4"	13004004	101	74	42	0,131
32	40	1 1/2"	13004005	98	74	42	0,153
40	50	1 1/4"	13005004	121	87	51	0,210
40	50	1 1/2"	13005005	120	87	51	0,210
40	50	2"	13005006	125	87	51	0,220
50	63	1 1/2"	13006305	137	107	65	0,348
50	63	2"	13006306	137	107	65	0,362
50	63	2 1/2"	13006307	144	107	65	0,364
65	75	2"	13007506	180	131	78	0,575
65	75	2 1/2"	13007507	186	131	78	0,598
65	75	3"	13007508	189	131	78	0,615
80	90	2"	13009006	205	154	92	1,018
80	90	2 1/2"	13009007	212	154	92	0,908
80	90	3"	13009008	214	154	92	0,925
80	90	4"	13009009	221	154	92	0,989
100	110	3"	130011008	246	185	112	1,569
100	110	4"	130011009	254	185	112	1,603

Kupplung, beidseitig zum Klemmen



DN	Rohraußen-Ø [mm]	Artikelnr.	VE
10	16 x 16	130216	10
15	20 x 20	130220	10
20	25 x 25	130225	10
25	32 x 32	130232	10
32	40 x 40	130240	5

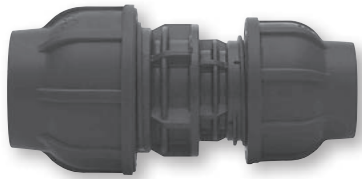
DN	Rohraußen-Ø [mm]	Artikelnr.	VE
40	50 x 50	130250	5
50	63 x 63	130263	5
65	75 x 75	130275	1
80	90 x 90	130290	1
100	110 x 110	1302110	1



Abmessungen und Gewichte

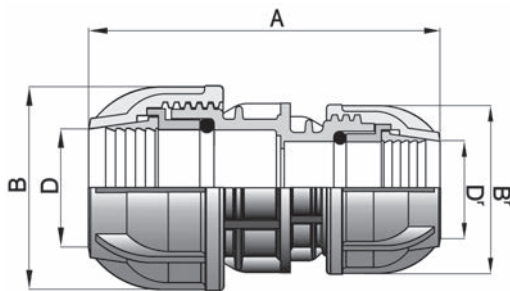
DN	Rohraußen-Ø [mm]	Artikelnummer	A [mm]	B [mm]	D [mm]	Gewicht [kg]
10	16	130216	77	39	17	0,029
15	20	130220	92	46	21	0,050
20	25	130225	108	55	26	0,092
25	32	130232	124	64	33	0,142
32	40	130240	151	74	42	0,228
40	50	130250	189	87	51	0,371
50	63	130263	218	107	65	0,641
65	75	130275	281	131	78	1,025
80	90	130290	330	154	92	1,614
100	110	1302110	390	185	112	2,796

Kupplung, reduziert



DN	Rohr außen-Ø [mm]	Artikelnr.	VE
15 x 10	20 x 16	13062016	10
20 x 15	25 x 20	13062520	10
25 x 20	32 x 25	13063225	10
32 x 20	40 x 25	13064025	5
32 x 25	40 x 32	13064032	5
40 x 20	50 x 25	13065025	5
40 x 25	50 x 32	13065032	5
40 x 32	50 x 40	13065040	5

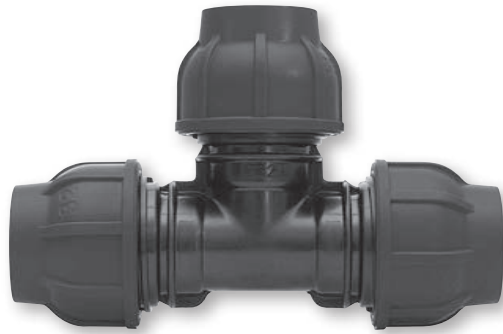
DN	Rohr außen-Ø [mm]	Artikelnr.	VE
50 x 32	63 x 40	13066340	5
50 x 40	63 x 50	13066350	5
65 x 40	75 x 50	13067550	1
65 x 50	75 x 63	13067563	1
80 x 50	90 x 63	13069063	1
80 x 65	90 x 75	13069075	1
100 x 80	110 x 90	130611090	1



Abmessungen und Gewichte

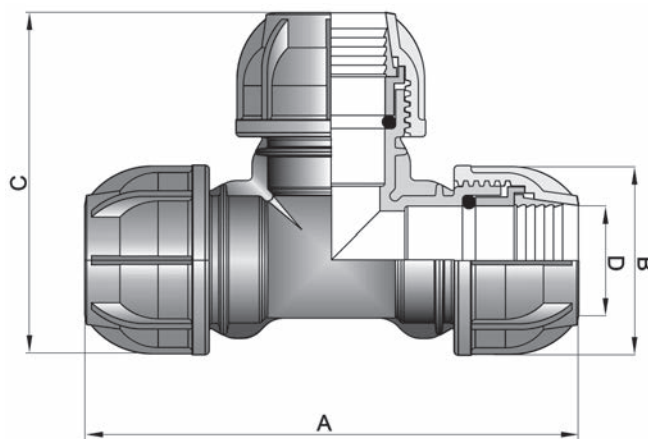
DN	Rohr außen-Ø [mm]	Artikelnummer	A [mm]	B [mm]	D [mm]	B' [mm]	D' [mm]	Gewicht [kg]
15 x 10	20 x 16	13062016	84	46	21	39	17	0,037
20 x 15	25 x 20	13062520	99	55	26	46	21	0,073
25 x 20	32 x 25	13063225	115	64	33	55	26	0,119
32 x 20	40 x 25	13064025	134	74	42	55	26	0,157
32 x 25	40 x 32	13064032	138	74	42	64	33	0,186
40 x 20	50 x 25	13065025	152	87	51	55	26	0,245
40 x 25	50 x 32	13065032	150	87	51	64	33	0,249
40 x 32	50 x 40	13065040	165	87	51	74	42	0,289
50 x 32	63 x 40	13066340	174	107	65	74	42	0,432
50 x 40	63 x 50	13066350	195	107	65	87	51	0,500
65 x 40	75 x 50	13067550	245	131	78	87	51	0,740
65 x 50	75 x 63	13067563	257	131	78	107	65	0,859
80 x 50	90 x 63	13069063	280	154	92	107	65	1,176
80 x 65	90 x 75	13069075	315	154	92	131	78	1,362
100 x 80	110 x 90	130611090	370	185	112	154	92	2,285

T-Stück 90°, mit drei Seiten zum Klemmen



DN	Rohr außen-Ø [mm]	Artikelnr.	VE
10	16 x 16 x 16	131016	10
15	20 x 20 x 20	131020	10
20	25 x 25 x 25	131025	10
25	32 x 32 x 32	131032	10
32	40 x 40 x 40	131040	5

DN	Rohr außen-Ø [mm]	Artikelnr.	VE
40	50 x 50 x 50	131050	5
50	63 x 63 x 63	131063	5
65	75 x 75 x 75	131075	1
80	90 x 90 x 90	131090	1
100	110 x 110 x 110	1310110	1



Abmessungen und Gewichte

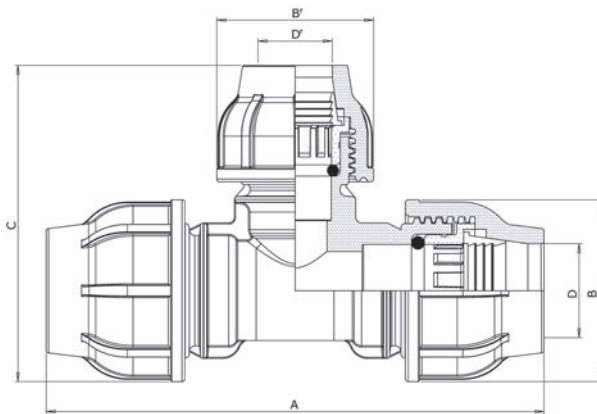
DN	Rohr außen-Ø [mm]	Artikelnummer	A [mm]	B [mm]	D [mm]	C [mm]	Gewicht [kg]
10	16	131016	96	39	17	67	0,044
15	20	131020	121	46	21	84	0,071
20	25	131025	145	55	26	100	0,151
25	32	131032	170	64	33	116	0,238
32	40	131040	195	74	42	135	0,371
40	50	131050	245	87	51	175	0,617
50	63	131063	290	107	65	203	1,070
65	75	131075	365	131	78	250	1,674
80	90	131090	415	154	92	285	2,638
100	110	1310110	535	185	112	350	4,610

T-Stück 90°, mit drei Seiten zum Klemmen, Abgang reduziert



DN	Rohr außen-Ø [mm]	Artikelnr.	VE
20 x 15	25 x 20 x 25	13122520	10
25 x 20	32 x 25 x 32	13123225	10
32 x 25	40 x 32 x 40	13124032	5

DN	Rohr außen-Ø [mm]	Artikelnr.	VE
40 x 32	50 x 40 x 50	13125040	5
50 x 40	63 x 50 x 63	13126350	5



Abmessungen und Gewichte

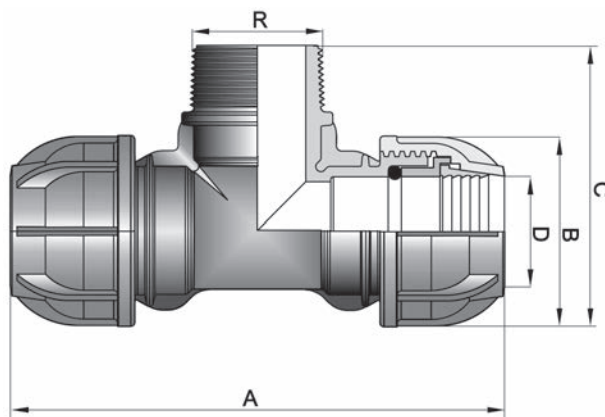
DN	Rohr außen-Ø [mm]	Artikelnummer	A [mm]	B [mm]	D [mm]	C [mm]	B' [mm]	D' [mm]	Gewicht [kg]
20 x 15	25 x 20	13122520	145	55	26	91	46	21	0,104
25 x 20	32 x 25	13123225	170	64	33	110	55	26	0,203
32 x 25	40 x 32	13124032	195	74	42	129	64	33	0,330
40 x 32	50 x 40	13125040	245	87	51	152	74	42	0,522
50 x 40	63 x 50	13126350	294	107	65	182	87	51	0,935

T-Stück, mit Außengewinde



DN	Rohr außen-Ø [mm] x Gewindeanschluss	Artikelnr.	VE
10	16 x 1/2" x 16	13111601	10
10	16 x 3/4" x 16	13111602	10
15	20 x 1/2" x 20	13112001	10
15	20 x 3/4" x 20	13112002	10
20	25 x 1/2" x 25	13112501	10
20	25 x 3/4" x 25	13112502	10
20	25 x 1" x 25	13112503	10
25	32 x 3/4" x 32	13113202	10
25	32 x 1" x 32	13113203	10
32	40 x 1 1/4" x 40	13114004	5

DN	Rohr außen-Ø [mm] x Gewindeanschluss	Artikelnr.	VE
32	40 x 1 1/2" x 40	13114005	5
40	50 x 1 1/2" x 50	13115005	5
40	50 x 2" x 50	13115006	5
50	63 x 2" x 63	13116306	5
65	75 x 2 1/2" x 75	13117507	1
65	75 x 3" x 75	13117508	1
80	90 x 3" x 90	13119008	1
80	90 x 4" x 90	13119009	1
100	110 x 4" x 110	131111009	1



Abmessungen und Gewichte

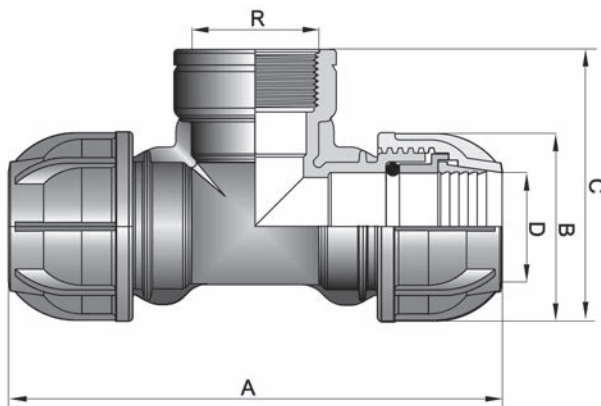
DN	Rohr außen-Ø [mm]	Anschlussgewinde R ISO 7/1	Artikelnummer	A [mm]	B [mm]	D [mm]	C [mm]	Gewicht [kg]
10	16	1/2"	13111601	97	39	17	54	0,035
10	16	3/4"	13111602	121	39	17	64	0,035
15	20	1/2"	13112001	120	46	21	64	0,057
15	20	3/4"	13112002	120	46	21	64	0,062
20	25	1/2"	13112501	145	55	26	72	0,107
20	25	3/4"	13112502	144	55	26	71	0,109
20	25	1"	13112503	144	55	26	76	0,116
25	32	3/4"	13113202	169	64	33	82	0,166
25	32	1"	13113203	170	64	33	86	0,170
32	40	1 1/4"	13114004	195	74	42	103	0,286
32	40	1 1/2"	13114005	194	74	42	103	0,294
40	50	1 1/2"	13115005	246	87	51	119	0,457
40	50	2"	13115006	246	87	51	125	0,481
50	63	2"	13116306	290	107	65	143	0,836
65	75	2 1/2"	13117507	365	131	78	174	1,282
65	75	3"	13117508	365	131	78	180	1,333
80	90	3"	13119008	415	154	92	200	2,004
80	90	4"	13119009	415	154	92	210	2,098
100	110	4"	131111009	515	185	112	255	3,600

T-Stück, mit Innengewinde (ab 1 1/4" mit Edelstahlverstärkungsring)



DN	Rohr außen-Ø [mm] x Gewindeanschluss	Artikelnr.	VE
10	16 x 1/2" x 16	13041601	10
10	16 x 3/4" x 16	13041602	10
15	20 x 1/2" x 20	13042001	10
15	20 x 3/4" x 20	13042002	10
20	25 x 1/2" x 25	13042501	10
20	25 x 3/4" x 25	13042502	10
20	25 x 1" x 25	13042503	10
25	32 x 1/2" x 32	13043201	10
25	32 x 3/4" x 32	13043202	10
25	32 x 1" x 32	13043203	10
32	40 x 1" x 40	13044003	5
32	40 x 1 1/4" x 40	13044004	5

DN	Rohr außen-Ø [mm] x Gewindeanschluss	Artikelnr.	VE
32	40 x 1 1/2" x 40	13044005	5
40	50 x 1 1/4" x 50	13045004	5
40	50 x 1 1/2" x 50	13045005	5
40	50 x 2" x 50	13045006	5
50	63 x 1 1/2" x 63	13046305	5
50	63 x 2" x 63	13046306	5
65	75 x 2" x 75	13047506	1
65	75 x 2 1/2" x 75	13047507	1
65	75 x 3" x 75	13047508	1
80	90 x 2 1/2" x 90	13049007	1
80	90 x 3" x 90	13049008	1
80	90 x 4" x 90	13049009	1
100	110 x 4" x 110	130411009	1



Abmessungen und Gewichte

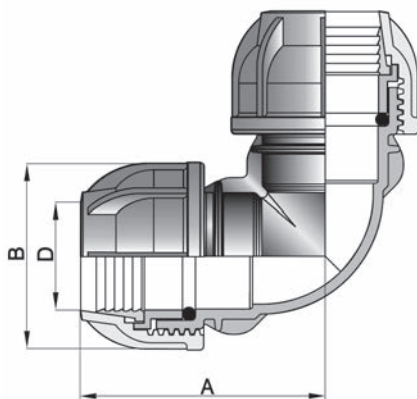
DN	Rohr außen-Ø [mm]	Anschlussgewinde R ISO 7/1	Artikelnummer	A [mm]	B [mm]	D [mm]	C [mm]	Gewicht [kg]
10	16	1/2"	13041601	96	39	17	54	0,035
10	16	3/4"	13041602	122	39	17	68	0,042
15	20	1/2"	13042001	120	46	21	64	0,060
15	20	3/4"	13042002	120	46	21	68	0,067
20	25	1/2"	13042501	144	55	26	82	0,107
20	25	3/4"	13042502	146	55	26	76	0,113
20	25	1"	13042503	145	55	26	77	0,122
25	32	1/2"	13043201	170	64	33	78	0,170
25	32	3/4"	13043202	170	64	33	84	0,175
25	32	1"	13043203	171	64	33	91	0,182
32	40	1"	13044003	195	74	42	103	0,291
32	40	1 1/4"	13044004	195	74	42	104	0,304
32	40	1 1/2"	13044005	195	74	42	105	0,331
40	50	1 1/4"	13045004	249	87	51	118	0,480
40	50	1 1/2"	13045005	249	87	51	118	0,505
40	50	2"	13045006	244	87	51	122	0,505
50	63	1 1/2"	13046305	290	107	65	135	0,855
50	63	2"	13046306	290	107	65	141	0,852
65	75	2"	13047506	370	131	78	168	1,359
65	75	2 1/2"	13047507	370	131	78	174	1,304
65	75	3"	13047508	365	131	78	176	1,376
80	90	2 1/2"	13049007	425	154	92	198	2,085
80	90	3"	13049008	425	154	92	198	2,135
80	90	4"	13049009	420	154	92	203	2,176
100	110	4"	130411009	515	185	112	245	3,643

Winkel 90°, beidseitig zum Klemmen



DN	Rohraußen-Ø [mm]	Artikelnr.	VE
10	16 x 16	130816	10
15	20 x 20	130820	10
20	25 x 25	130825	10
25	32 x 32	130832	10
32	40 x 40	130840	5

DN	Rohraußen-Ø [mm]	Artikelnr.	VE
40	50 x 50	130850	5
50	63 x 63	130863	5
65	75 x 75	130875	1
80	90 x 90	130890	1
100	110 x 110	1308110	1



Abmessungen und Gewichte

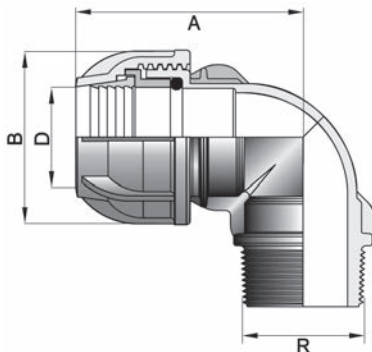
DN	Rohraußen-Ø [mm]	Artikelnummer	A [mm]	B [mm]	D [mm]	Gewicht [kg]
10	16	130816	48	39	17	0,030
15	20	130820	59	46	21	0,047
20	25	130825	72	55	26	0,099
25	32	130832	84	64	33	0,158
32	40	130840	95	74	42	0,246
40	50	130850	122	87	51	0,422
50	63	130863	142	107	65	0,729
65	75	130875	177	131	78	1,138
80	90	130890	212	154	92	1,801
100	110	1308110	260	185	112	3,158

Winkel 90°, mit Außengewinde



DN	Rohr außen-Ø [mm] x Gewindegewindeanschluss	Artikelnr.	VE
10	16 x 1/2"	13091601	10
10	16 x 3/4"	13091602	10
15	20 x 1/2"	13092001	10
15	20 x 3/4"	13092002	10
20	25 x 1/2"	13092501	10
20	25 x 3/4"	13092502	10
20	25 x 1"	13092503	10
25	32 x 3/4"	13093202	10
25	32 x 1"	13093203	10
32	40 x 1" NEU	13094003	5

DN	Rohr außen-Ø [mm] x Gewindegewindeanschluss	Artikelnr.	VE
32	40 x 1 1/4"	13094004	5
32	40 x 1 1/2" NEU	13094005	5
40	50 x 1 1/2"	13095005	5
40	50 x 2" NEU	13095006	5
50	63 x 2"	13096306	5
65	75 x 2 1/2"	13097507	1
65	75 x 3"	13097508	1
80	90 x 3"	13099008	1
80	90 x 4"	13099009	1
100	110 x 4"	130911009	1



Abmessungen und Gewichte

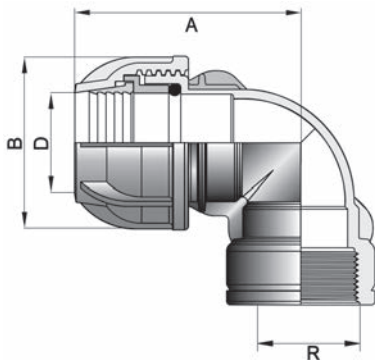
DN	Rohr außen-Ø [mm]	Anschlussgewinde R ISO 7/1	Artikelnummer	A [mm]	B [mm]	D [mm]	Gewicht [kg]
10	16	1/2"	13091601	48	39	17	0,020
10	16	3/4"	13091602	49	39	17	0,020
15	20	1/2"	13092001	60	46	21	0,032
15	20	3/4"	13092002	60	46	21	0,036
20	25	1/2"	13092501	72	55	26	0,052
20	25	3/4"	13092502	72	55	26	0,059
20	25	1"	13092503	72	55	26	0,064
25	32	3/4"	13093202	84	64	33	0,092
25	32	1"	13093203	84	64	33	0,093
32	40	1"	13094003	99	74	42	0,149
32	40	1 1/4"	13094004	97	74	42	0,158
32	40	1 1/2"	13094005	99	74	42	0,166
40	50	1 1/2"	13095005	122	87	51	0,241
40	50	2"	13095006	122	87	51	0,294
50	63	2"	13096306	143	107	65	0,415
65	75	2 1/2"	13097507	178	131	78	0,745
65	75	3"	13097508	181	131	78	0,796
80	90	3"	13099008	212	154	92	1,149
80	90	4"	13099009	212	154	92	1,223
100	110	4"	130911009	260	185	112	2,099

Winkel 90°, mit Innengewinde (ab 1 1/4" mit Edelstahlverstärkungsring)



DN	Rohr außen-Ø [mm] x Gewindeanschluss	Artikelnr.	VE
10	16 x 1/2"	13131601	10
10	16 x 3/4"	13131602	10
15	20 x 1/2"	13132001	10
15	20 x 3/4"	13132002	10
20	25 x 1/2"	13132501	10
20	25 x 3/4"	13132502	10
20	25 x 1"	13132503	10
25	32 x 3/4"	13133202	10
25	32 x 1"	13133203	10
32	40 x 1"	13134003	5

DN	Rohr außen-Ø [mm] x Gewindeanschluss	Artikelnr.	VE
32	40 x 1 1/4"	13134004	5
40	50 x 1 1/2"	13135005	5
50	63 x 1 1/2"	13136305	5
50	63 x 2"	13136306	5
65	75 x 2 1/2"	13137507	1
65	75 x 3"	13137508	1
80	90 x 3"	13139008	1
80	90 x 4"	13139009	1
100	110 x 4"	131311009	1



Abmessungen und Gewichte

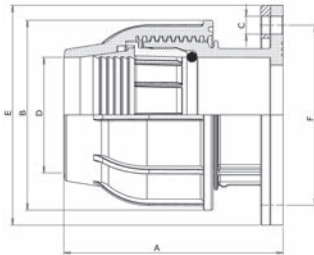
DN	Rohr außen-Ø [mm]	Anschlussgewinde R ISO 7/1	Artikelnummer	A [mm]	B [mm]	D [mm]	Gewicht [kg]
10	16	1/2"	13131601	49	39	17	0,024
10	16	3/4"	13131602	50	39	17	0,028
15	20	1/2"	13132001	62	46	21	0,033
15	20	3/4"	13132002	60	46	21	0,040
20	25	1/2"	13132501	74	55	26	0,060
20	25	3/4"	13132502	74	55	26	0,065
20	25	1"	13132503	74	55	26	0,069
25	32	3/4"	13133202	87	64	33	0,095
25	32	1"	13133203	87	64	33	0,097
32	40	1"	13134003	96	74	42	0,165
32	40	1 1/4"	13134004	97	74	42	0,176
40	50	1 1/2"	13135005	124	87	51	0,299
50	63	1 1/2"	13136305	144	107	65	0,489
50	63	2"	13136306	145	107	65	0,488
65	75	2 1/2"	13137507	185	131	78	0,809
65	75	3"	13137508	180	131	78	0,843
80	90	3"	13139008	215	154	92	1,242
80	90	4"	13139009	230	154	92	1,283
100	110	4"	131311009	265	185	112	2,168

Flanschmuffenstück



DN	Rohr- außen-Ø [mm]	Flansch- anbindung, Druckstufe	Anzahl Bohr- löcher	Artikelnr.	VE
40	50	(DN 50), PN 10/16	4	13625050	1
50	63	(DN 50), PN 10/16	4	13626350	1
50	63	(DN 65), PN 10/16	4	13626365	1
65	75	(DN 65), PN 10/16	4	13627565	1

DN	Rohr- außen-Ø [mm]	Flansch- anbindung, Druckstufe	Anzahl Bohr- löcher	Artikelnr.	VE
65	75	(DN 80), PN 10/16	8	13627580	1
80	90	(DN 80), PN 10/16	8	13629080	1
80	90	(DN 100), PN 10/16	8	136290100	1
100	110	(DN 100), PN 10/16	8	1362110100	1



Abmessungen und Gewichte

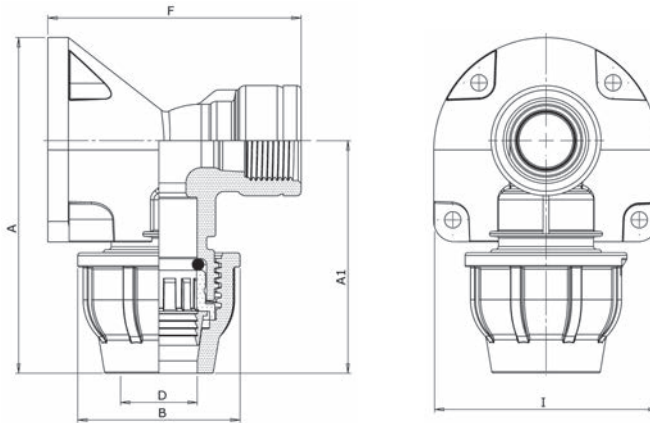
DN	Rohraußen-Ø [mm]	Flansch-anbindung, Druckstufe	Artikel- nummer	A [mm]	B [mm]	D [mm]	E [mm]	F [mm]	C [mm]	Gewicht [kg]
40	50	(DN 50), PN 10/16	13625050	106	87	51	165	125	18	1,446
50	63	(DN 50), PN 10/16	13626350	118	107	65	165	125	18	1,352
50	63	(DN 65), PN 10/16	13626365	123	107	65	185	145	18	2,260
65	75	(DN 65), PN 10/16	13627565	163	131	78	185	145	18	1,995
65	75	(DN 80), PN 10/16	13627580	163	131	78	202	160	18	2,300
80	90	(DN 80), PN 10/16	13629080	189	154	92	202	160	18	2,300
80	90	(DN 100), PN 10/16	136290100	189	154	92	220	180	18	2,035
100	110	(DN 100), PN 10/16	1362110100	224	185	112	220	180	18	3,000

Kunststoff-Klemmverbinder, mit Wandbefestigung



DN	Rohraußen-Ø [mm] x Gewindeanschluss	Artikelnr.	VE
20	25 x 3/4"	13612502	10
Jetzt auch als Aktionsartikel verfügbar:			
15	20 x 1/2"	12.001.61.2001	

- Aktionsartikel !!!



Abmessungen und Gewichte

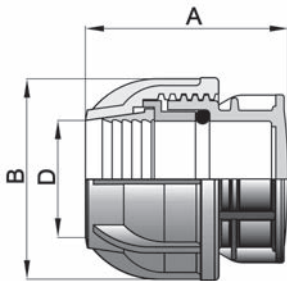
DN	Rohraußen-Ø [mm]	Anschlussgewinde R ISO 7/1	Artikelnummer	A [mm]	A1 [mm]	B [mm]	D [mm]	F [mm]	I [mm]	Gewicht [kg]
15	20	1/2"	12.001.61.2001	91	67	47	22	63	54	0,090
20	25	3/4"	13612502	113	78	55	26	86	76	0,090

Endstopfen



DN	Rohr außen-Ø [mm]	Artikelnr.	VE
10	16	130716	10
15	20	130720	10
20	25	130725	10
25	32	130732	10
32	40	130740	5

DN	Rohr außen-Ø [mm]	Artikelnr.	VE
40	50	130750	5
50	63	130763	5
65	75	130775	1
80	90	130790	1
100	110	1307110	1



Abmessungen und Gewichte

DN	Rohr außen-Ø [mm]	Artikelnummer	A [mm]	B [mm]	D [mm]	Gewicht [kg]
10	16	130716	41	39	17	0,016
15	20	130720	50	46	21	0,027
20	25	130725	58	55	26	0,049
25	32	130732	66	64	33	0,077
32	40	130740	79	74	42	0,124
40	50	130750	98	87	51	0,203
50	63	130763	113	107	65	0,350
65	75	130775	154	131	78	0,568
80	90	130790	179	154	92	0,895
100	110	1307110	210	185	112	1,519

Das Zubehör

Konusmutter



Maß [mm]	Artikelnummer	VE
16	134316	1
20	134320	1
25	134325	1
32	134332	1
40	134340	1
50	134350	1
63	134363	1
75	134375	1
90	134390	1
110	1343110	1

O-Ring



Maß [mm]	Artikelnummer	VE
16	134716	1
20	134720	1
25	134725	1
32	134732	1
40	134740	1
50	134750	1
63	134763	1
75	134775	1
90	134790	1
110	1347110	1

Druckring



Maß [mm]	Artikelnummer	VE
16	137016	1
20	137020	1
25	137025	1
32	137032	1
40	137040	1
50	137050	1
63	137063	1
75	137075	1
90	137090	1
110	1370110	1

Klemmring



Maß [mm]	Artikelnummer	VE
16	134416	1
20	134420	1
25	134425	1
32	134432	1
40	134440	1
50	134450	1
63	134463	1
75	134475	1
90	134490	1
110	1344110	1

Montageriemen

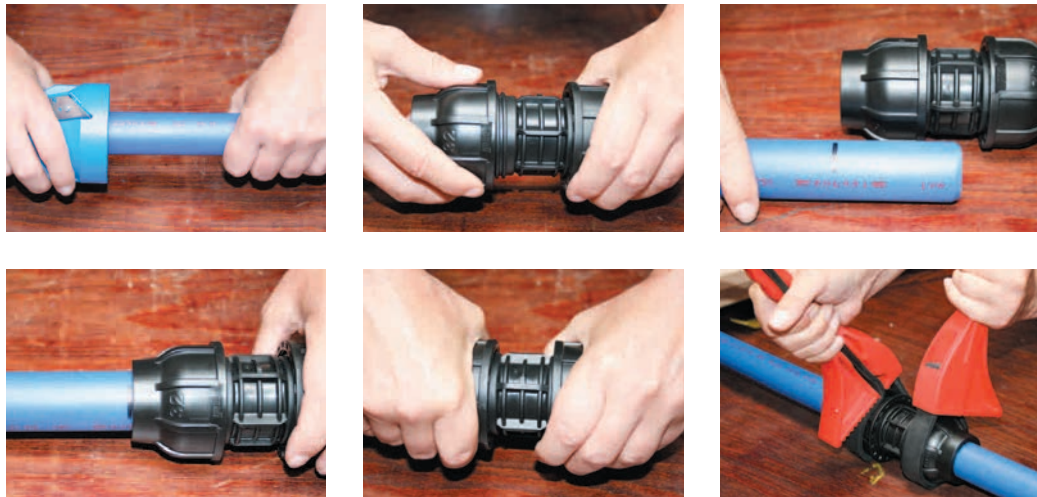


Maß [mm]	Artikelnummer	VE
25 – 63	13272563	1
25 – 110	132725110	1

Montageanleitung 16–63 mm

Montageschritte:

1. Schneiden Sie das Rohr im rechten Winkel ab und fassen Sie es an (Bild 1).
2. Der O-Ring ist vorgefettet, um die Montage zu erleichtern. Verwenden Sie bei der Einfettung des Rohres keinesfalls ölhaltige Fette, sondern ein trinkwassergeeignetes Gleitmittel.
3. Lösen Sie die Konusmutter mit 3–4 Umdrehungen von der Verschraubung (Bild 2). Schrauben Sie die Konusmutter nicht ganz ab!
4. Markieren Sie die Einschubtiefe auf dem Rohr (Bild 3).
5. Rohr bis zum Anschlag in die Verschraubung einschieben. Stellen Sie sicher, dass das Rohr über das Dichtelement eingeschoben ist (Bild 4).
6. Konusmutter mit der Hand fest anziehen (Bild 5).
7. Für eine optimale Festigkeit bitte die Konusmutter mit dem Montageriemen (oder einem anderen für Kunststoff-Klemmverbinder geeigneten Werkzeug) nachziehen (Bild 6).



Montageanleitung 75–110 mm

Montageschritte:

1. Schneiden Sie das Rohr im rechten Winkel ab und entgraten Sie es (Bild 1).
2. Der O-Ring ist vorgefettet, um die Montage zu erleichtern. Verwenden Sie bei der Einfettung des Rohres keinesfalls ölhaltige Fette, sondern ein trinkwassergeeignetes Gleitmittel.
3. Lösen Sie die Konusmutter mit 3–4 Umdrehungen von der Verschraubung. Schrauben Sie die Konusmutter nicht ganz ab!
4. Greifen Sie in die Verschraubung und ziehen Sie den O-Ring und den Druckring so weit wie möglich nach vorne (Bild 2), damit das Rohr widerstandslos eingeschoben werden kann.
5. Rohr bis zum Anschlag in die Verschraubung einschieben. Stellen Sie sicher, dass das Rohr über das Dichtelement eingeschoben ist.
6. Konusmutter mit der Hand fest anziehen.
7. Für eine optimale Festigkeit bitte die Konusmutter mit dem Montageriemen (oder einem anderen für Kunststoff-Klemmverbinder geeigneten Werkzeug) nachziehen (Bild 3).



Die Anbohrsättel

Wissenswertes

Mit Hilfe unserer Anbohrschellen können nachträgliche Abzweige in wasserführenden PE-Rohrleitungssystemen (Rohre nach DIN 8074 bzw. EN 12201) installiert werden.

Prüfungen:

Alle mit dem Trinkwasser in Berührung kommenden Teile entsprechen den KTW-Bestimmungen.

Materialien:

- **Ober- und Unterschale:**
Polypropylen Copolymer (PP-B), UV-beständig
- **Dichtring:**
NBR
- **Verstärkungsring:**
Edelstahl, AISI 430

Druckstufen:

Bei einer Temperatur bis 25 °C sind die Anbohrschellen für Druckstufen von PN 16 bis PN 6 einsetzbar. Die Druckstufen sind abhängig von den Dimensionen und den Gewindeanschlüssen, daher ist nachfolgend für jeden einzelnen Artikel die jeweilige Druckstufe angegeben.

Montageanleitung Anbohrsättel

Montageschritte:

1. Markieren Sie den Abgangspunkt und stellen Sie sicher, dass das Rohr frei von Verunreinigungen, Oberflächenbeschädigungen oder Riefen ist.
2. Positionieren Sie nun die Unterseite der Anbohrschelle.
3. Legen Sie die Dichtung an den vorgesehenen Platz und positionieren Sie den oberen Teil des Sattels. Verbinden Sie ihn mit der Unterseite.
4. Achten Sie darauf, dass die beiden Teile des Sattels auf Block befestigt werden.
5. Fügen Sie die Schrauben von unten ein und ziehen Sie die Muttern fest an.
6. Bohren Sie das Rohr an, aber ohne das Gewinde und die Dichtung zu beschädigen. Verwenden Sie einen Abstandshalter, um das Rohr nicht an der gegenüberliegenden Seite anzubohren.

Wir empfehlen Ihnen für den Anbohrvorgang die Verwendung von Lochsägen, um zu vermeiden, dass das Gewinde und die Dichtung beschädigt werden.



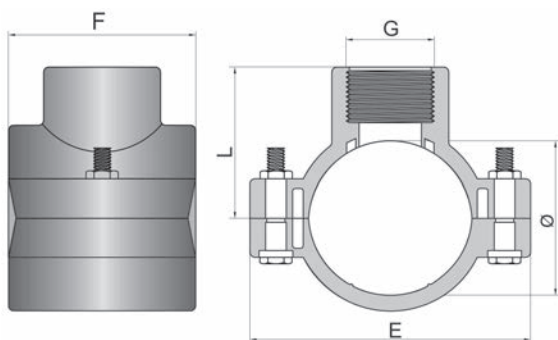
Die Anbohrsättel

Anbohrsättel, mit zwei Befestigungsschrauben



DN	Rohr außen-Ø [mm] x Gewindeanschluss	Druckstufe	Artikelnr.	VE
15	20 x 1/2"	PN 16	13212001	1
20	25 x 1/2"	PN 16	13212501	1
20	25 x 3/4"	PN 16	13212502	1
25	32 x 1/2"	PN 16	13213201	1
25	32 x 3/4"	PN 16	13213202	1
25	32 x 1"	PN 16	13213203	1

DN	Rohr außen-Ø [mm] x Gewindeanschluss	Druckstufe	Artikelnr.	VE
32	40 x 1/2"	PN 16	13214001	1
32	40 x 3/4"	PN 16	13214002	1
32	40 x 1"	PN 16	13214003	1
40	50 x 1/2"	PN 16	13215001	1
40	50 x 3/4"	PN 16	13215002	1
40	50 x 1"	PN 16	13215003	1



Abmessungen und Gewichte

DN	Rohr außen-Ø [mm]	Gewindeanschluss G	Artikelnummer	L [mm]	E [mm]	F [mm]	Schrauben	Gewicht [kg]
15	20	1/2"	13212001	33	62	38	M6 x 35	0,047
20	25	1/2"	13212501	33	72	48	M6 x 35	0,060
20	25	3/4"	13212502	34	72	48	M8 x 45	0,070
25	32	1/2"	13213201	39	87	52	M8 x 45	0,110
25	32	3/4"	13213202	40	87	52	M8 x 45	0,113
25	32	1"	13213203	47	88	56	M8 x 45	0,137
32	40	1/2"	13214001	42	88	56	M8 x 45	0,117
32	40	3/4"	13214002	42	88	56	M8 x 45	0,118
32	40	1"	13214003	47	88	56	M8 x 45	0,128
40	50	1/2"	13215001	46	95	57	M8 x 45	0,119
40	50	3/4"	13215002	48	95	57	M8 x 45	0,124
40	50	1"	13215003	51	95	57	M8 x 45	0,132

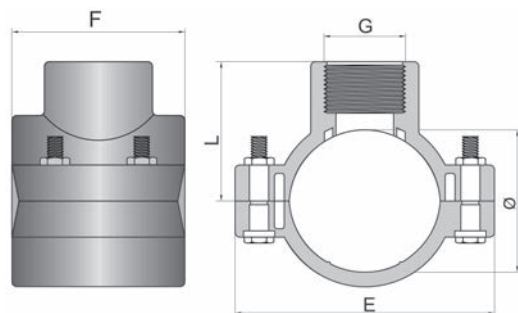
Die Anbohrsättel

Anbohrsättel, mit vier Befestigungsschrauben



DN	Rohr außen-Ø [mm] x Gewindeanschluss	Druckstufe	Artikelnr.	VE
50	63 x 1/2"	PN 16	13236301	1
50	63 x 3/4"	PN 16	13236302	1
50	63 x 1"	PN 16	13236303	1
50	63 x 1 1/4"	PN 16	13236304	1
50	63 x 1 1/2"	PN 10	13236305	1
65	75 x 1/2"	PN 16	13237501	1

DN	Rohr außen-Ø [mm] x Gewindeanschluss	Druckstufe	Artikelnr.	VE
65	75 x 3/4"	PN 16	13237502	1
65	75 x 1"	PN 16	13237503	1
65	75 x 1 1/4"	PN 16	13237504	1
65	75 x 1 1/2"	PN 10	13237505	1
65	75 x 2"	PN 10	13237506	1
80	90 x 1/2"	PN 16	13239001	1
80	90 x 3/4"	PN 16	13239002	1
80	90 x 1"	PN 16	13239003	1
80	90 x 1 1/4"	PN 16	13239004	1
80	90 x 1 1/2"	PN 10	13239005	1
80	90 x 2"	PN 10	13239006	1
100	110 x 1/2"	PN 16	132311001	1
100	110 x 3/4"	PN 16	132311002	1
100	110 x 1"	PN 16	132311003	1
100	110 x 1 1/4"	PN 16	132311004	1
100	110 x 1 1/2"	PN 10	132311005	1
100	110 x 2"	PN 10	132311006	1
100	110 x 2 1/2"	PN 6	132311007	1
100	110 x 3"	PN 6	132311008	1



Abmessungen und Gewichte

DN	Rohr außen-Ø [mm]	Gewindeanschluss G	Artikelnummer	L [mm]	E [mm]	F [mm]	Schrauben	Gewicht [kg]
50	63	1/2"	13236301	53	108	72	M8 x 45	0,210
50	63	3/4"	13236302	55	108	72	M8 x 45	0,210
50	63	1"	13236303	58	108	72	M8 x 45	0,220
50	63	1 1/4"	13236304	60	108	72	M8 x 45	0,231
50	63	1 1/2"	13236305	60	108	72	M8 x 45	0,223
65	75	1/2"	13237501	60	120	90	M8 x 60	0,330
65	75	3/4"	13237502	61	120	90	M8 x 60	0,340
65	75	1"	13237503	65	120	90	M8 x 60	0,350
65	75	1 1/4"	13237504	67	120	90	M8 x 60	0,361
65	75	1 1/2"	13237505	67	120	90	M8 x 60	0,370
65	75	2"	13237506	70	120	90	M8 x 60	0,390
80	90	1/2"	13239001	68	135	90	M8 x 60	0,360
80	90	3/4"	13239002	69	135	90	M8 x 60	0,360
80	90	1"	13239003	73	135	90	M8 x 60	0,370
80	90	1 1/4"	13239004	75	135	90	M8 x 60	0,380
80	90	1 1/2"	13239005	75	135	90	M8 x 60	0,390
80	90	2"	13239006	78	135	90	M8 x 60	0,410
100	110	1/2"	132311001	78	155	105	M8 x 60	0,450
100	110	3/4"	132311002	79	155	105	M8 x 60	0,460
100	110	1"	132311003	83	155	105	M8 x 60	0,460
100	110	1 1/4"	132311004	85	155	105	M8 x 60	0,460
100	110	1 1/2"	132311005	85	155	105	M8 x 60	0,470
100	110	2"	132311006	88	155	105	M8 x 60	0,500
100	110	2 1/2"	132311007	94	155	105	M8 x 60	0,523
100	110	3"	132311008	103	155	124	M8 x 70	0,671

Ergänzungssortiment

gebo®

Reparaturkupplungen für PE-Rohre als Ergänzung zum Sortiment Gebo Plast

- NEU -



DN	Rohr außen-Ø [mm]	Artikelnr.
15	20 x 20	15020K0020
20	25 x 25	15025K0025
25	32 x 32	15032K0032
32	40 x 40	15040K0040
40	50 x 50	15050K0050

DN	Rohr außen-Ø [mm]	Artikelnr.
50	63 x 63	15063K0063
65	75 x 75	15075K0075
80	90 x 90	15090K0090
100	110 x 110	15110K0110

gebo[®] PLAST

Weitere Gebo-Produkte:



gebo[®]

Gebo Armaturen GmbH
Am Damm 4 · D-58332 Schwelm

Fon +49 (0) 23 36 / 92 85 - 0
Fax +49 (0) 23 36 / 92 85 - 70

Email info@gebo.de
Internet www.gebo.de