

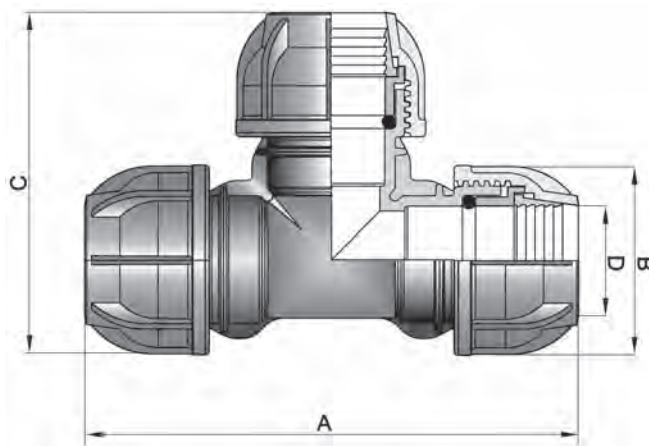
Die Kunststoff-Klemmverbinder

T-Stück 90°, mit drei Seiten zum Klemmen



DN	Rohraußen-Ø [mm]	Artikelnr.	VE
10	16 x 16 x 16	131016	10
15	20 x 20 x 20	131020	10
20	25 x 25 x 25	131025	10
25	32 x 32 x 32	131032	10
32	40 x 40 x 40	131040	5

DN	Rohraußen-Ø [mm]	Artikelnr.	VE
40	50 x 50 x 50	131050	5
50	63 x 63 x 63	131063	5
65	75 x 75 x 75	131075	1
80	90 x 90 x 90	131090	1
100	110 x 110 x 110	1310110	1



Abmessungen und Gewichte

DN	Rohraußen-Ø [mm]	Artikelnummer	A [mm]	B [mm]	D [mm]	C [mm]	Gewicht [kg]
10	16	131016	122	43	21	84	0,044
15	20	131020	122	43	21	84	0,071
20	25	131025	147	51	26	98	0,151
25	32	131032	178	61	33	118	0,238
32	40	131040	203	71	42	134	0,371
40	50	131050	251	85	51	174	0,617
50	63	131063	301	103	64	202	1,070
65	75	131075	368	130	77	250	1,674
80	90	131090	420	154	92	210	2,638
100	110	1310110	525	185	113	340	4,610