

Die Kunststoff-Klemmverbinder

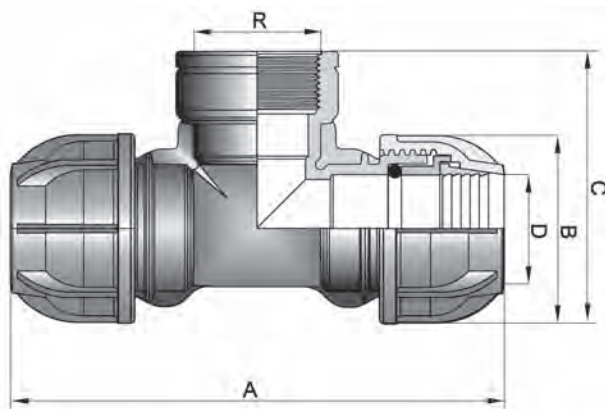


T-Stück, mit Innengewinde



DN	Rohr außen-Ø [mm] x Gewindeanschluss	Artikelnr.	VE
10	16 x 1/2" x 16	13041601	10
10	16 x 3/4" x 16	13041602	10
15	20 x 1/2" x 20	13042001	10
15	20 x 3/4" x 20	13042002	10
20	25 x 1/2" x 25	13042501	10
20	25 x 3/4" x 25	13042502	10
20	25 x 1" x 25	13042503	10
25	32 x 3/4" x 32	13043202	10
25	32 x 1" x 32	13043203	10
32	40 x 1" x 40	13044003	5
32	40 x 1 1/4" x 40	13044004	5
32	40 x 1 1/2" x 40	13044005	5

DN	Rohr außen-Ø [mm] x Gewindeanschluss	Artikelnr.	VE
40	50 x 1 1/4" x 50	13045004	5
40	50 x 1 1/2" x 50	13045005	5
40	50 x 2" x 50	13045006	5
50	63 x 1 1/2" x 63	13046305	5
50	63 x 2" x 63	13046306	5
65	75 x 2" x 75	13047506	1
65	75 x 2 1/2" x 75	13047507	1
65	75 x 3" x 75	13047508	1
80	90 x 2 1/2" x 90	13049007	1
80	90 x 3" x 90	13049008	1
80	90 x 4" x 90	13049009	1
100	110 x 4" x 110	130411009	1



Abmessungen und Gewichte

DN	Rohr außen-Ø [mm]	Anschlussgewinde R ISO 7/1	Artikelnummer	A [mm]	B [mm]	D [mm]	C [mm]	Gewicht [kg]
10	16	1/2"	13041601	122	43	21	63	0,035
10	16	3/4"	13041602	122	43	21	65	0,042
15	20	1/2"	13042001	122	43	21	63	0,060
15	20	3/4"	13042002	122	43	21	65	0,067
20	25	1/2"	13042501	147	51	26	74	0,107
20	25	3/4"	13042502	147	51	26	75	0,113
20	25	1"	13042503	147	51	26	78	0,122
25	32	3/4"	13043202	178	61	33	85	1,164
25	32	1"	13043203	178	61	33	90	0,182
32	40	1"	13044003	178	71	42	90	0,291
32	40	1 1/4"	13044004	203	71	42	102	0,304
32	40	1 1/2"	13044005	203	71	42	105	0,331
40	50	1 1/4"	13045004	251	85	51	119	0,480
40	50	1 1/2"	13045005	251	85	51	123	0,505
40	50	2"	13045006	251	85	51	130	0,505
50	63	1 1/2"	13046305	301	103	64	135	0,855
50	63	2"	13046306	301	103	64	140	0,852
65	75	2"	13047506	368	130	77	178	1,359
65	75	2 1/2"	13047507	368	130	77	182	1,304
65	75	3"	13047508	368	130	77	182	1,376
80	90	2 1/2"	13049007	420	154	92	190	2,085
80	90	3"	13049008	420	154	92	200	2,135
80	90	4"	13049009	420	154	92	200	2,176
100	110	4"	130411009	525	185	113	250	3,643