

Die **Temperguss-Klemmverbinder** A + AF

mit Außengewinde

Für Stahlrohr: DIN EN 10255 (früher DIN 2440/2441), DIN 2442 und DIN 2448/DIN 2458 Reihe 1, ISO 65

- **Medien:** Wasser, Gas (außerhalb von Gebäuden), Druckluft, Heizöl bis 2" (TRBF beachten!)
- **Temperaturen:** Trinkwasser: bis 25 °C; Heizwasser: bis 80 °C; Gas: -20 bis +60 °C; Öl: 40 °C



17,2 mm – 60,3 mm:

- **Druckstufen:** Wasser PN 10 (bis 3/4") bzw. PN 16 (ab 1"), Gas PN 5, Druckluft PN 12,5, Öl PN 6, VdS PN 12,5
- **Prüfungen:**
Wasser: W534, DVGW-Reg.-Nr.: DW-8511AU2216
Gas: DIN 3387-1, DVGW-Reg.-Nr.: NG-4502AP1454
VdS-geprüft ab DN 25 (Feuerlöschleitungen)
Heizöl: bauaufsichtliche Zulassung DIBT, Zul.-Nr.: Z-38.4-212

Gewindeanschluss x Rohraußen-Ø			
DN	[mm]	Artikelnr.	VE
10	3/8" x 17,2	01.150.00.00	–
15	1/2" x 21,3	01.150.00.01	10
20	3/4" x 26,9	01.150.00.02	10
25	1" x 33,7	01.150.00.03	10
32	1 1/4" x 42,4	01.150.00.04	5
40	1 1/2" x 48,3	01.150.00.05	3
50	2" x 60,3	01.150.00.06	3
65	2 1/2" x 76,1	01.220.00.07	
80	3" x 88,9	01.220.00.08	
100	4" x 114,3	01.220.00.09	



76,1 mm – 114,3 mm:

- **Druckstufen:** Wasser PN 16, Gas PN 5, Druckluft PN 10
- **Prüfungen:** Wasser: W534, DVGW-Reg.-Nr.: DW-8511AU2217; Gas: DIN 3387-1, DVGW-Reg.-Nr.: NG-4502AP1491; VdS-geprüft (Feuerlöschleitungen)

Für Siederrohr: DIN 2448 und 2458 Reihe 2 und 3

- **Medien:** Wasser, Druckluft, Heizöl nur 57 mm (TRBF beachten!)
- **Temperaturen:** Heizwasser: bis 80 °C, Öl: 40 °C



20 mm – 63,5 mm:

- **Druckstufen:** Wasser PN 6, Druckluft PN 12,5, Öl PN 6
- **Prüfungen:** Heizöl: für 57 mm bauaufsichtliche Zulassung DIBT, Zul.-Nr.: Z-38.4-212

Gewindeanschluss x Rohraußen-Ø		
DN	[mm]	Artikelnr.
15	1/2" x 20,0	02.150.00.0120
20	3/4" x 25,0	02.150.00.0225
25	1" x 31,8	02.150.00.03318
32	1 1/4" x 38,0	02.150.00.0438
32	1 1/4" x 44,5	02.150.00.04445
40	1 1/2" x 51,0	02.150.00.0551
50	2" x 57,0	02.150.00.0657
50	2" x 63,5	02.150.00.06635
65	2 1/2" x 70	02.220.00.070
65	2 1/2" x 82,5	02.220.00.07825
100	4" x 108	02.220.00.108



70 mm – 108 mm:

- **Druckstufen:** Wasser PN 6, Druckluft PN 10

Für PE-Rohr: PE80, PE100, PE-Xa-Rohr nach DVGW – Arbeitsblatt GW 355 A2/A3 DIN 8074/75 und DIN 16893



20 mm – 63 mm:

- **Medien:** Wasser, Gas, Druckluft
- **Druckstufen:**
Wasser: PE80 und PE-Xa PN 12,5, PE100 PN 16
Gas: PE80, PE100 und Pe-Xa PN 4
Druckluft: PE80, PE-Xa PN 10, PE100 PN 12,5
- **Prüfungen:** DVGW – Prüfnorm VP 600 DVGW – Reg.Nr. DV – 7501BL0525

Gewindeanschluss x Rohraußen-Ø		
DN	[mm]	Artikelnr.
15	1/2" x 20	03.153.00.0120
20	3/4" x 25	03.153.00.0225
25	1" x 30	03.153.00.0330
25	1" x 32	03.153.00.0332
32	1 1/4" x 38	03.153.00.0438
32	1 1/4" x 40	03.153.00.0440
40	1 1/2" x 50	03.153.00.0550
50	2" x 63	03.153.00.0663
65	2 1/2" x 75	03.220.00.0775
80	3" x 90	03.220.00.0890
100	4" x 110	03.220.00.09110



75 mm – 110 mm:

- **Medien:** Wasser, Druckluft
- **Druckstufen:** Wasser, Druckluft PN 10

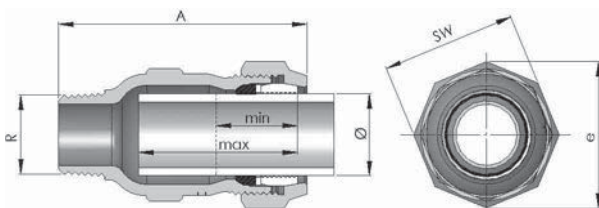
Der Einsatz von Stützhülsen ist notwendig (S. 39).

Abmessungen und Gewichte

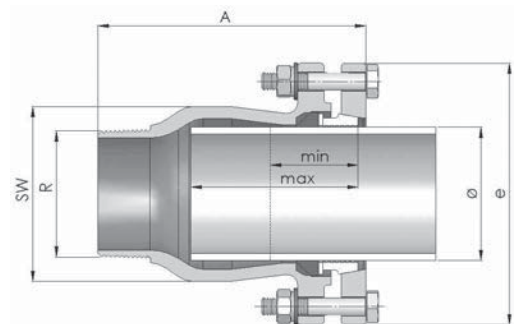
DN	Anschluss- gewinde R ISO 7/1	Stahlrohr		Siederohr		PE-Rohr		Baulänge -A [mm]	Schlüsselweite bzw. Maß Flanschdeckel -SW [mm]	Ecken- maß -e [mm]	Einschubtiefe	
		Rohr- außen-Ø [mm]	Gewicht [kg]	Rohr- außen-Ø [mm]	Gewicht [kg]	Rohr- außen-Ø [mm]	Gewicht [kg]				min.	max.
10	3/8"	17,2	0,2					82	31,5	34	25	55
15	1/2"	21,3	0,3	20,0	0,3	20,0	0,3	100	41	44	30	70
20	3/4"	26,9	0,5	25,0	0,5	25,0	0,5	100	50	54	30	70
25	1"	33,7	0,6	31,8	0,6	30,0	0,6	100	55	60	35	65
32	1 1/4"	42,4	1,0	44,5	0,9	32,0	0,6	100	55	60	35	65
						38,0	1,0	115	70	76	40	70
40	1 1/2"	48,3	1,1	51,0	1,1	50,0	1,1	115	75	81	40	75
						63,0	1,6	130	90	97	40	85
50	2"	60,3	1,7	63,5	1,6	63,5	1,6	130	90	97	40	85
65	2 1/2"	76,1	3,2	70,0	3,3	75,0	3,2	155	100	150	50	95
80	3"	88,9	4,5			90,0	4,5	170	120	160	50	105
100	4"	114,3	6,0	108,0	6,5	110,0	6,0	170	135	185	50	105

Verschraubung für **Stahlrohr** und **Siederohr**

17,2 mm–60,3 mm und 20 mm–63,5 mm

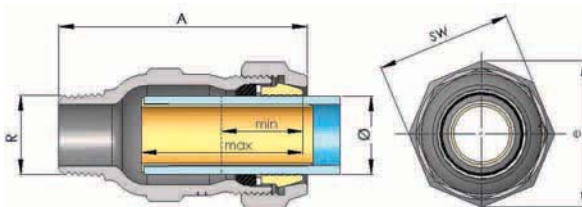


76,1 mm–114,3 mm und 70 mm–108 mm



Verschraubung für **PE-Rohr inkl. Stützhülse**

20 mm–63 mm



75 mm–110 mm

