

Montage- und Bedienungsanleitung

für Thermostatventile



Druckhaltung & Wasserqualität › Einregulierung & Regelung › Thermostatische Regelung

ENGINEERING ADVANTAGE

Montage- und Bedienungsanleitungen, Einbauhinweise, Umrüstanleitungen und Allgemeine Hinweise für Thermostat-Köpfe und Thermostat-Ventilunterteile.

› Inhaltsverzeichnis

Allgemeine Hinweise

Thermostatventil	3
Störungen – Ursachen – Abhilfe	4
Temperatureinstellung	5, 6

Montage

Thermostat-Kopf K	7
Thermostat-Kopf D	7
Thermostat-Kopf DX	7
Thermostat-Kopf K mit Fernfühler	7
Thermostat-Kopf K mit Diebstahlsicherung	8
Thermostat-Kopf WK	9
Thermostat-Kopf VK	10
Thermostat-Kopf K für Vaillant Ventilunterteile	10
Thermostat-Kopf VDX	11
Thermostat-Kopf B	11
Thermostat-Kopf F	12, 13

Bedienung

Markierung, Begrenzung oder Blockierung

Thermostat-Kopf K	14
Thermostat-Kopf VK	14
Thermostat-Kopf WK	14

Verdeckte Begrenzung oder Blockierung

Thermostat-Kopf D, DX und VDX	15
Thermostat-Kopf K	16, 17
Thermostat-Kopf VK	16, 17
Thermostat-Kopf F	18

Grundeinstellung

Thermostat-Kopf K	19
Thermostat-Kopf VK	19

Voreinstellung

Thermostat-Ventilunterteil V-exact II	20
---------------------------------------	----

Umrüstanleitung

Thermostat-Ventilunterteile Standard auf Voreinstellung umrüsten

Thermostat-Ventilunterteil mit II-Kennzeichnung ab 2011	21
Thermostat-Ventilunterteil mit Nocken Kennzeichnung ab 1994	21
Thermostat-Ventilunterteil mit Anschlussgewinde am Gehäuse ab 1982	22

Mikrotherm-Regulierventil	23
---------------------------	----

Montagegerät zum Austausch von Thermostat-Oberteilen ohne Entleeren der Heizungsanlage	24
---	----

Thermostatventil

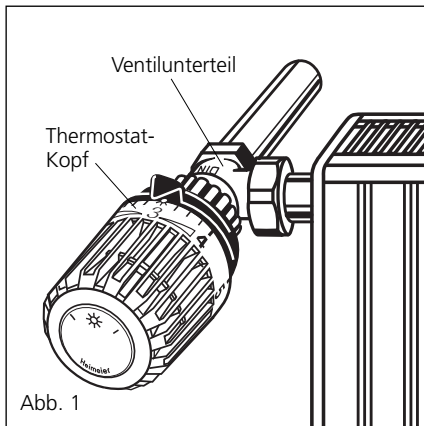


Abb. 1

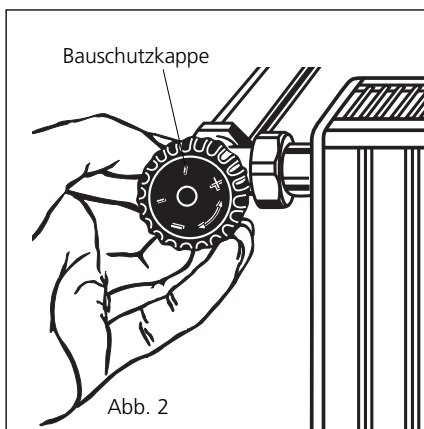


Abb. 2

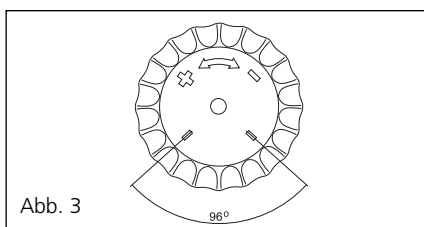


Abb. 3

Thermostatventil

Das Thermostatventil besteht aus Regler (Thermostat-Kopf) und Stellglied (Ventilunterteil) (Abb. 1). HEIMEIER-Thermostatventile sind KEYMARK-zertifiziert bzw. geprüft nach DIN EN 215 (Baureihe D und F). Sie entsprechen hohen Anforderungen und arbeiten bei sachgemäßer Montage und Behandlung wartungsfrei.

Montage Ventilunterteil

Das Einschrauben der Anschlussverschraubung wird mit einem handelsüblichen Stufenschlüssel vorgenommen. Die Gewinde der Anschlussverschraubung und der Rohrleitung müssen vor dem Einschrauben fachgerecht eingedichtet werden.

Rohrleitungen sind vor Inbetriebnahme der Heizungsanlage durchzuspülen. Beim Befüllen der Anlage sind die Thermostatventile völlig zu öffnen, damit sich eventuelle Schmutzpartikel nicht im Ventilsitz festsetzen.

Wärmeträgermedium

Die Zusammensetzung des Wärmeträgermediums sollte zur Vermeidung von Schäden und Steinbildung in Warmwasserheizanlagen der VDI Richtlinie 2035 entsprechen. Für Industrie- und Fernwärmeanlagen ist das VdTÜV-Merkblatt 466/AGFW-Arbeitsblatt FW 510 zu beachten. Im Wärmeträgermedium enthaltene Mineralöle bzw. mineralöhlhaltige Schmierstoffe jeder Art führen zu starken Quellerscheinungen und in den meisten Fällen zum Ausfall von EPDM-Dichtungen.

Bauschutzkappe

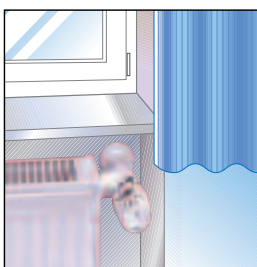
Während der Bauzeit ermöglicht die Bauschutzkappe das Öffnen und Schließen des Thermostat-Ventilunterteiles (Abb. 2).

Wird ein Heizkörper demontiert, so ist aus Sicherheitsgründen das Thermostat-Ventilunterteil mit einer Verschlusskappe (siehe Prospekt „Thermostat-Ventilunterteile“) zusätzlich zu verschließen.

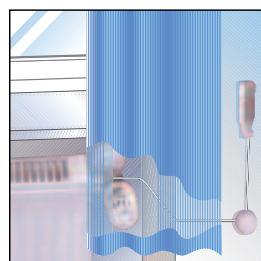
Der Durchfluss kann durch Drehen der Bauschutzkappe in Richtung + oder – verändert werden. Außerdem kann der Öffnungshub von 0,44 mm, der einer Regeldifferenz von $x_p = 2$ K entspricht, eingestellt werden. Der Drehwinkel beträgt 96°. Zur Orientierung dienen 2 Einstellmarkierungen (Abb. 3). Der halbe Drehwinkel, also 48°, entspricht einer Regeldifferenz von $x_p = 1$ K (0,22 mm).

Beim Einsatz von nitritfreien Frost- und Korrosionsschutzmitteln auf der Basis von Ethylenglykol sind die entsprechenden Angaben, insbesondere über die Konzentration der einzelnen Zusätze, den Unterlagen des Frost- und Korrosionsschutzmittel-Herstellers zu entnehmen.

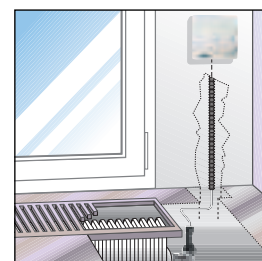
Einbauhinweise



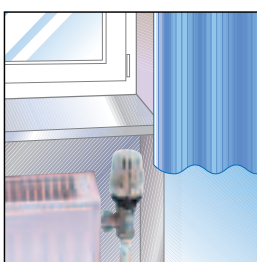
richtig
Der Thermostat-Kopf wird ungehindert von der zirkulierenden Raumluft umströmt.



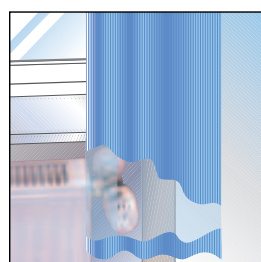
richtig
Der Fernfühler ermöglicht die ungehinderte Erfassung der Raumluft.



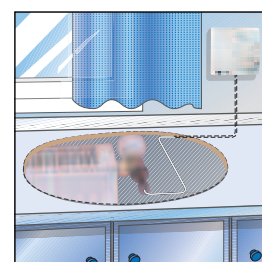
Unterflur-Konvektor



falsch
Der Thermostat-Kopf mit eingebautem Fühler darf nicht senkrecht montiert werden.



falsch
Der Thermostat-Kopf mit eingebautem Fühler darf nicht von Vorhängen verdeckt werden.



Einbauschränk

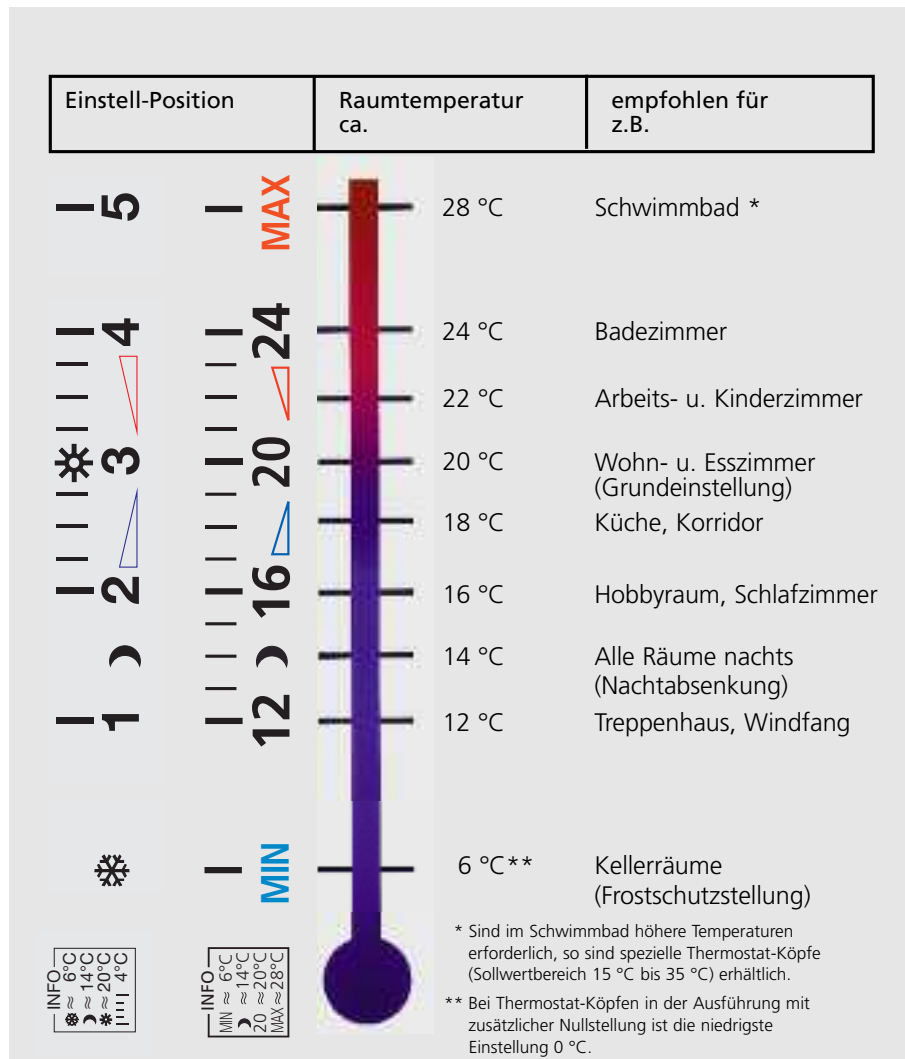
Störungen – Ursachen – Abhilfe

Störung	Mögliche Ursache	Abhilfe/Kommentar
Heizkörper wird nicht oder nur unzureichend warm	<ul style="list-style-type: none"> – Einstellung am Thermostatventil liegt unter der momentanen Raumtemperatur – Luft im Heizkörper – Heizungsanlage liefert nicht genug oder keine Energie 	<ul style="list-style-type: none"> – Fremdwärmeeinflüsse führen zum Anstieg der Raumtemperatur, wodurch das Thermostatventil die Wasserzufuhr zum Heizkörper drosselt oder sperrt – Heizkörper entlüften – Heizkurve, Umwälzpumpe, Zeitprogramm, Wärmeerzeuger etc. prüfen
Heizkörper bleibt bei abgesperrtem Thermostatventil warm	<ul style="list-style-type: none"> – Bei andauernder Fensterlüftung (Kippstellung) und tiefen Außentemperaturen fällt Raumtemperatur unter niedrigste Einstellung am Thermostatventil – Ventilsitz ist verunreinigt, Thermostat-Kopf kann nicht schließen – Der max. zulässige Differenzdruck, bei dem das Ventil noch geschlossen wird, ist überschritten – Werden Ventilgehäuse ohne T-Kennzeichnung umgerüstet, so schließen diese Ventile nicht 	<ul style="list-style-type: none"> – Nur kurz aber intensiv lüften – Fremdkörper beseitigen – Pumpendruck reduzieren – Umbaufähig sind nur HEIMEIER-Regulierventile mit „T“-Kennzeichnung und Regulierventile mit Anschlussgewinde für den Thermostat-Kopf am Gehäuse.
Thermostat-Kopf lässt sich nicht oder nur eingeschränkt drehen	<ul style="list-style-type: none"> – Thermostat-Kopf wurde intern begrenzt oder blockiert, d.h. von außen unveränderbar auf eine Temperatur blockiert oder der Einstellbereich nach oben bzw. unten begrenzt 	<ul style="list-style-type: none"> – Begrenzungs- bzw. Blockierungsfunktion aufheben (siehe Seite 17)
Raumtemperatur liegt deutlich unter der eingestellten Temperatur	<ul style="list-style-type: none"> – Thermostatventil mit eingebautem Fühler wird von Vorhängen, Heizkörperverkleidungen usw. verdeckt – Thermostatventil mit eingebautem Fühler ist senkrecht montiert – Nennleistung des Heizkörpers ist im Verhältnis zum Raum zu gering – Heizungsanlage liefert nicht genug Energie 	<ul style="list-style-type: none"> – Dafür sorgen, dass das Thermostatventil ungehindert von der zirkulierenden Raumluft umströmt wird oder Fernfühler bzw. Ferneinsteller einbauen – Fernfühler oder Ferneinsteller einbauen – Heizkurve prüfen oder Heizkörperleistung anpassen – Heizkurve, Umwälzpumpe, Zeitprogramm, Wärmeerzeuger etc. prüfen
Raumtemperatur liegt deutlich über der eingestellten Temperatur	<ul style="list-style-type: none"> – Thermostatventil erfasst nicht die Raumtemperatur, sondern wird von kälterer Luft, z.B. Zugluft, beeinflusst – Fremdwärmeeinflüsse können zum Anstieg der Raumtemperatur führen, obwohl das Thermostatventil die Wasserzufuhr zum Heizkörper abgesperrt hat 	<ul style="list-style-type: none"> – Dafür sorgen, dass das Thermostatventil nur von der zirkulierenden Raumluft umströmt wird – Thermostatventile nutzen die kostenlose Fremdwärme zur Beheizung und somit zur Energieeinsparung
Geräusche im Thermostatventil	<ul style="list-style-type: none"> – Differenzdruck zu hoch – Luft in der Heizungsanlage – Heizkörper wird in falscher Richtung durchströmt 	<ul style="list-style-type: none"> – Pumpendruck reduzieren bzw. Wasserverteilung prüfen – Anlage entlüften, Wasser nachfüllen – Strömungsrichtung korrigieren oder entsprechendes Ventil einbauen. Bezüglich eventueller Fragestellungen zur Durchströmungsabhängigen Mehr- oder Minderleistungen der Heizkörper sind Auskünfte beim Heizkörperhersteller einzuholen.
Undichtigkeiten am Thermostatventil	<ul style="list-style-type: none"> – Anschlusssteile wie Klemmring, Klemmringmutter, Konus oder Verschraubungsmutter sind nicht eingefettet – Ventilspindelabdichtung defekt 	<ul style="list-style-type: none"> – Anschlusssteile einfetten – Äußeren O-Ring auswechseln. Das Entleeren der Anlage ist dazu nicht erforderlich

Temperaturregelung

Empfohlene Raumtemperaturen

Folgende Temperatureinstellungen sind für die jeweiligen Räume unter Beachtung einer kostensparenden Beheizung zu empfehlen:



Temperatureinstellung

Jede gewünschte Raumlufttemperatur kann durch Drehen des Thermostat-Kopfes (nach rechts = kälter, nach links = wärmer) eingestellt werden. Der Einstellpfeil muss hierbei auf die entsprechende Einstellposition (Merkzahl, Teilstrich, Symbol) zeigen.

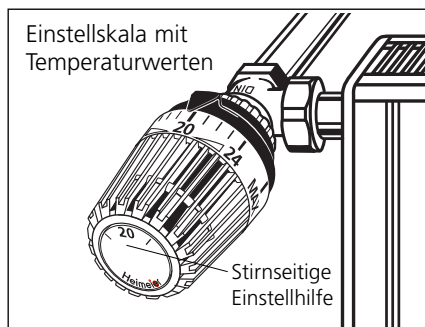
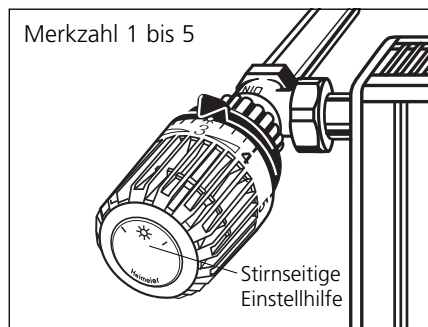
Alle HEIMEIER-Thermostat-Köpfe werden in einem Klimaraum ohne Fremdeinflüsse wie Wärmestau, Sonneneinstrahlung etc. justiert. So entspricht die Merkzahl 3 bzw. 20 einer Temperatur von ca. 20 °C. Die Differenz zwischen den Merkwahlen beträgt ca. 4 °C (Thermostat-Kopf B ca. 3 °C), von Teilstrich zu Teilstrich ca. 1°C.

Wir empfehlen eine Einstellung auf Merkzahl 3 bzw. 20, das entspricht der Grundeinstellung von ca. 20 °C Raumlufttemperatur. Einstellungen oberhalb Merkzahl 4 bzw. 24 sollten vermieden werden, wenn eine niedrigere Einstellung zur Behaglichkeit ausreicht, denn eine um 1 °C höhere Raumlufttemperatur bedeutet einen um ca. 6 % höheren Energieverbrauch.

Der Thermostat-Kopf K ist auch in der Ausführung mit versetztem/begrenztem Sollwertbereich (Art.-Nr. 6120-...500) lieferbar. Der untere Sollwert bei Merkzahl 1 entspricht einer Temperatur von ca. 6 °C und dient auch zur Frostschutz-

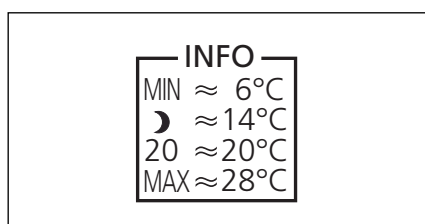
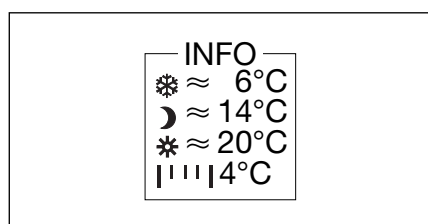
einstellung. Die Differenz zur Merkzahl 2 beträgt ca. 2 °C und zu der jeweils nächst höheren Merkzahl ca. 4 °C. Somit entspricht die Merkzahl 3 einer Temperatur von ca. 12 °C. Der obere Sollwert liegt nach Angabe in 1°C-Schritten zwischen 15 °C und 25 °C. Dieser wird durch Linksdrehen des Thermostat-Kopfes bis zum Anschlag erreicht.

Temperateureinstellung



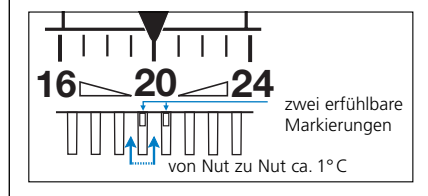
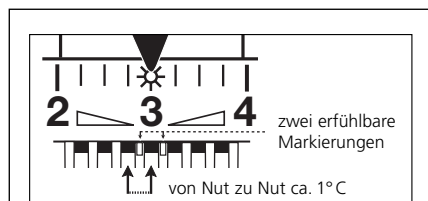
Stirnseitige Einstellhilfe

Bei den Thermostat-Köpfen K, VK, WK und F dient die Stirnseite des Thermostat-Kopfes als Einstellhilfe bei schlechter Sicht auf die umlaufende Bedruckung oder zur Einstellorientierung aus größerer Entfernung. Die Einstellung auf Marke links bzw. rechts von * bzw. 20 entspricht einer Raumtemperatur von 16 °C bzw. 24 °C.



Kurzinformation

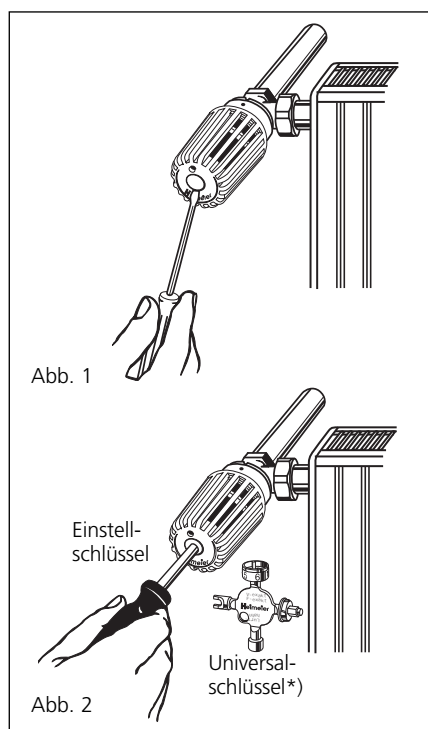
Die wichtigsten Einstellungen sind in Kurzform als INFO an den Thermostat-Köpfen K, VK, WK und F angebracht.



Einstellhilfe für Sehbehinderte

Die Thermostat-Köpfe K, VK und WK verfügen über eine Einstellhilfe für Sehbehinderte. Wird der Thermostat-Kopf so gedreht, dass die erfühlbaren Markierungen dem Einstellpfeil gegenüberstehen, dann ist eine Temperatur von ca. 20 °C eingestellt. Von dieser Grundeinstellung ausgehend, kann durch Ertasten und Abzählen der Nuten und Drehen des Thermostat-Kopfes bis zur gewünschten Einstellposition, bei der die

jeweilige Nut dem Einstellpfeil gegenübersteht, jede Temperatur eingestellt werden. Der Abstand von Nut zu Nut am Thermostat-Kopf beträgt ca. 1 °C.



Temperateureinstellung Thermostat-Kopf B

Verschlussstopfen mit einem kleinen Schraubendreher aushebeln (Abb. 1).

Durch die freigegebene Öffnung kann die gewünschte Raumtemperatur mit dem Einstellschlüssel (Art.-Nr. 2500-00.253) oder Universalschlüssel*) (Art.-Nr. 0530-01.433) im Bereich zwischen 8 °C und 26 °C eingestellt werden (Abb. 2).

Die dem Sollwert entsprechende Merkmahl wird im Sichtfenster abgelesen. Merkmahl 3 entspricht einer Temperatur von ca. 20 °C. Die Differenz zwischen den Merkmahlen beträgt ca. 3 °C.

Verschlussstopfen wieder eindrücken bis Einrastung erfolgt.

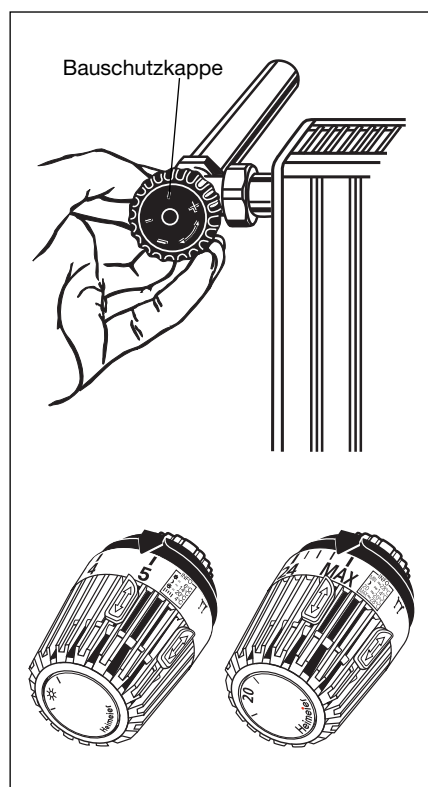
*) Alternativ zum Einstellschlüssel Art.-Nr. 2500-00.253 für die Betätigung des Thermostat-Kopfes B. Auch für Thermostat-Ventilunterteil V-exakt/F-exakt, Rücklaufverschraubung Regulux, Anschlussverschraubung Vekolux und Heizkörper-Entlüftungsventil.

Thermostat-Kopf K, DX und D, Fernfühler

Thermostatventile sind so einzubauen, dass sie die Temperatur der Raumluft erfassen und von dieser ungehindert umströmt werden können. Dies ist nicht der Fall, wenn Thermostat-Köpfe mit eingebautem Fühler von Vorhängen, Heizkörperverkleidungen usw. verdeckt, in

engen Nischen oder senkrecht montiert oder von kälterer Luft, z. B. Zugluft, beeinflusst werden.

In diesen Fällen ist der Einbau eines Thermostat-Kopfes mit Fernfühler (oder auch Ferneinsteller) erforderlich.



Montage Thermostat-Kopf K, DX und D

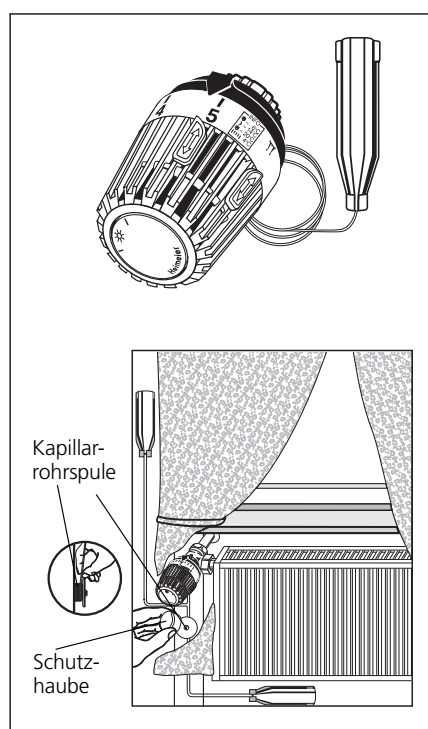
Bauschutzkappe vom Thermostat-Ventilunterteil abdrehen.

Vor der Montage überprüfen, ob der Thermostat-Kopf auf Merzkahl 5 bzw. MAX gedreht ist.

Thermostat-Kopf auf Thermostat-Ventilunterteil aufsetzen, aufschrauben und mit Gummibackenzange fest anziehen (ca. 20 Nm).

Achten Sie darauf, dass der Einstellpfeil nach oben weist.

Anschließend Thermostat-Kopf auf Merzkahl 3 bzw. 20 stellen.



Montage Fernfühler

Bei der Montage des Fernfühlers ist darauf zu achten, dass dieser nicht durch Verkleidungen, Gardinen usw. verdeckt und nicht von direkter Sonneneinstrahlung oder Kaltluft beeinflusst wird.

Zunächst Verbindungsteil mit Befestigungsmaterial (Dübel, Schrauben) anbringen. Danach Fernfühler in die Halterung stecken und mit dieser in das Verbindungsteil drücken und einrasten. Anschließend Kapillarrohr verlegen.

Nicht benötigtes Kapillarrohr auf angebrachter Kapillarrohrspule aufrollen und mit Schutzhaube abdecken (siehe Abb.).

Thermostat-Kopf K mit Diebstahlsicherung

Die HEIMEIER Thermostat-Köpfe K mit Diebstahlsicherung werden zur Einzelraumtemperaturregelung in öffentlichen Gebäuden, Schulen usw. mit viel Publikumsverkehr eingesetzt. Es stehen zwei verschiedene Systeme zur Ver-

fügung: Diebstahlsicherung durch zwei Schrauben (Wiederverwendung möglich) und Diebstahlsicherung durch Sicherungsring (Wiederverwendung nur nach Austausch der zu zerstörenden Rändelmutter).

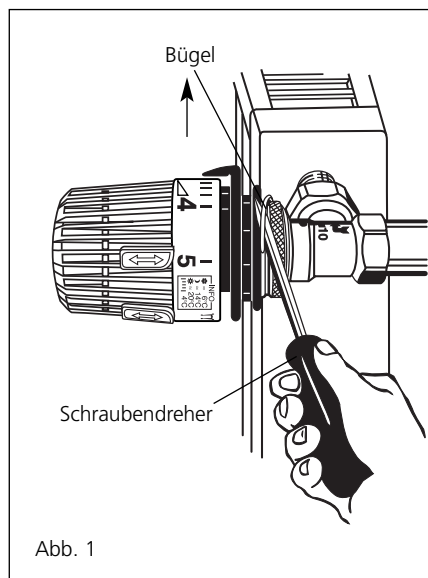


Abb. 1

Diebstahlsicherung durch Sicherungsring

Bauschutzkappe vom Thermostat-Ventilunterteil abdrehen.

Vor der Montage überprüfen, ob der Thermostat-Kopf auf Merzkahl 5 gedreht ist.

Thermostat-Kopf auf Thermostat-Ventilunterteil aufsetzen, aufschrauben und mit Gummibackenzange fest anziehen.

Achten Sie darauf, dass der Einstellpfeil nach oben weist.

Anschließend Thermostat-Kopf auf Merzkahl 3 stellen.

Nach erfolgter Montage, Bügel mit Schraubendreher in Pfeilrichtung aus Sicherungsring entfernen (Abb. 1).

Der Sicherungsring kann nun beliebig verdreht werden, ohne dass sich die

unter dem Sicherungsring befindliche Rändelmutter löst.

Die Demontage des Thermostat-Kopfes ist nur durch Zerstörung der Diebstahlsicherung (Rändelmutter mit Sicherungsring) mit einer Wasserpumpen- oder Rohrzange möglich.

Danach ist die zerstörte Diebstahlsicherung mit einem Schraubendreher vom Kopfunterteil vorsichtig abzuhebeln und durch eine neue (Art.-Nr. 6020-01.347) zu ersetzen, die einfach auf das Kopfunterteil aufgedrückt wird.

Der Thermostat-Kopf ist somit wieder voll funktionsfähig und kann erneut montiert werden.

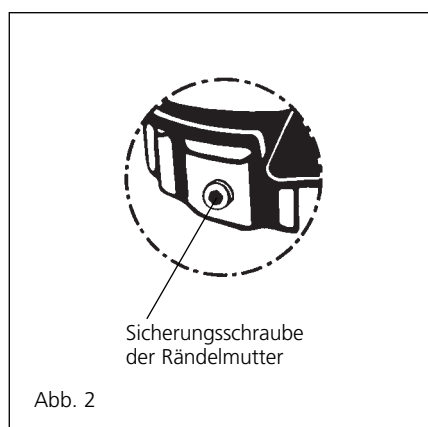


Abb. 2

Diebstahlsicherung durch zwei Schrauben

Bauschutzkappe vom Thermostat-Ventilunterteil abdrehen.

Vor der Montage überprüfen, ob der Thermostat-Kopf auf Merzkahl 5 gedreht ist.

Thermostat-Kopf auf Thermostat-Ventilunterteil aufsetzen, aufschrauben und mit Gummibackenzange fest anziehen.

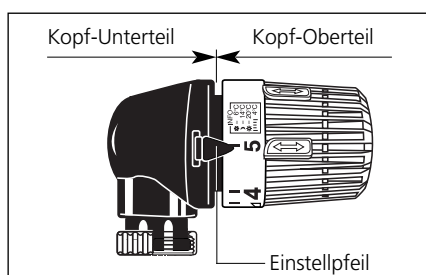
Achten Sie darauf, dass der Einstellpfeil nach oben weist.

Zur Sicherung gegen Diebstahl die Sicherungsschrauben (Abb. 2) mit Sechskantstiftschlüssel SW 2 anziehen.

Anschließend Thermostat-Kopf auf Merzkahl 3 stellen.

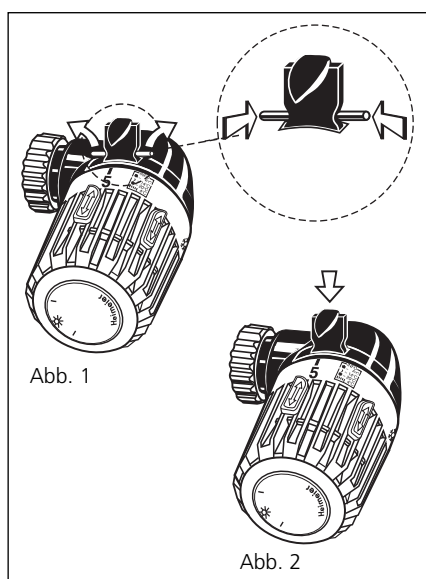
Die Demontage des Thermostat-Kopfes erfolgt nach vorhergehendem Lösen der Sicherungsschrauben mit Sechskantstiftschlüssel SW 2.

Thermostat-Kopf WK



Der HEIMEIER Thermostat-Kopf WK ist für die Montage an Ventilheizkörpern vorgesehen, die über ein Thermostat-Oberteil mit Anschlussgewinde M 30 x 1,5 verfügen.

Für die Montage links oder rechts am Heizkörper ist der Thermostat-Kopf entsprechend umstellbar.

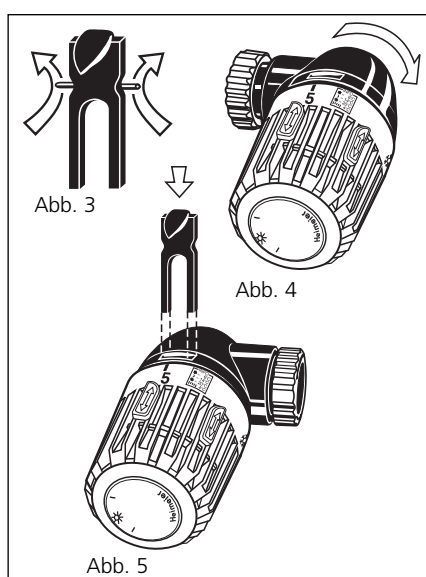


Montage rechts am Heizkörper

Sicherungstifte am Einstellpfeil entfernen (Abb. 1).

Einstellpfeil andrücken, bis er einrastet (Abb. 2).

Thermostat-Kopf auf Merzkahl 5 drehen, auf das Thermostat-Oberteil des Heizkörpers waagrecht aufsetzen, aufschrauben und mit Gummibackenzange fest anziehen (max. 15 Nm), evtl. gegenhalten.



Montage links am Heizkörper

Thermostat-Kopf auf Merzkahl 5 drehen, Einstellpfeil herausziehen und beide Sicherungstifte entfernen (Abb. 3).

Kopf-Unterteil um 180° bis zum Anschlag verdrehen (Abb. 4).

Einstellpfeil bei Merzkahl 5 einsetzen und andrücken, bis er einrastet (Abb. 5).

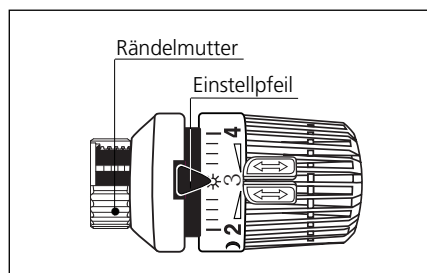
Thermostat-Kopf auf Thermostat-Oberteil des Heizkörpers waagrecht aufsetzen, aufschrauben und mit Gummibackenzange fest anziehen (max. 15 Nm), evtl. gegenhalten.

Anmerkung

- Durch Eindrücken und Einrasten des Einstellpfeils wird die Montage-Position (links/rechts) fixiert und gesichert. Eine Änderung dieser Position ist danach nicht mehr möglich.
- Vor der Montage das Thermostat-Oberteil auf festen Sitz prüfen (Anzugsmoment ca. 35 Nm).

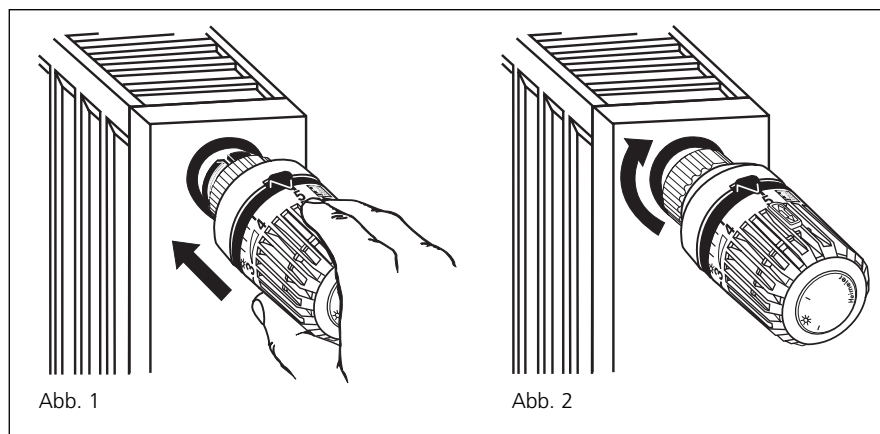
- Die Verwendung von Adaptern zur Montage an Thermostat-Oberteile, die nicht über das Anschlussgewinde M 30 x 1,5 verfügen, ist unzulässig.

Thermostat-Kopf VK, D und DX mit Klemmanschluss



Der HEIMEIER Thermostat-Kopf VK, Thermostat-Kopf D und Thermostat-Kopf DX mit Klemmanschluss ist für die Montage an Ventilheizkörpern mit Thermostat-Oberteil für Klemmverbindung vorgesehen.
Die Montage erfolgt direkt, das heißt ohne Adapter.

Die Thermostat-Köpfe können in mehrere, jeweils um 90° versetzte Positionen montiert werden:
Zum Beispiel mit dem Einstellpfeil nach oben oder nach vorn.



Montage

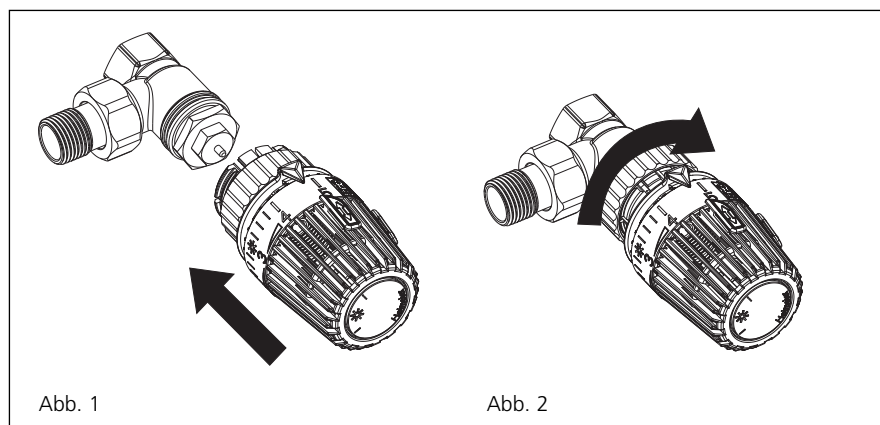
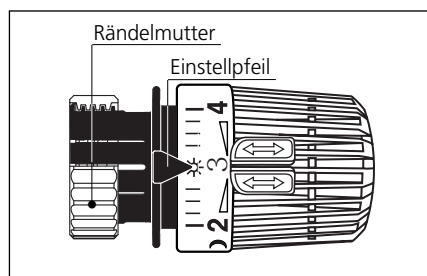
Vor der Montage überprüfen, ob der Thermostat-Kopf auf Merzkahl 5 gedreht und die Rändelmutter ganz zurückgeschraubt ist.

Thermostat-Kopf mit Einstellpfeil z. B. nach oben oder nach vorn auf das Ventiloberteil aufsetzen und andrücken, bis er hörbar einrastet (Abb. 1).

Rändelmutter fest anziehen (ca. 10 Nm). Dabei beachten, dass der Thermostat-Kopf bis zum Anschlag aufgesetzt ist, gegebenenfalls andrücken (Abb. 2).

Anschließend Thermostat-Kopf auf Merzkahl 3 \approx 20 °C stellen.

Thermostat-Kopf K für Vaillant Ventilunterteile



Montage

Vor der Montage überprüfen, ob der Thermostat-Kopf auf Merzkahl 5 gedreht und die Rändelmutter ganz zurückgeschraubt ist.

Thermostat-Kopf auf das Thermostat-Ventilunterteil aufsetzen und andrücken, bis er hörbar einrastet (Abb. 1).

Achten Sie darauf, dass der Einstellpfeil nach oben weist.

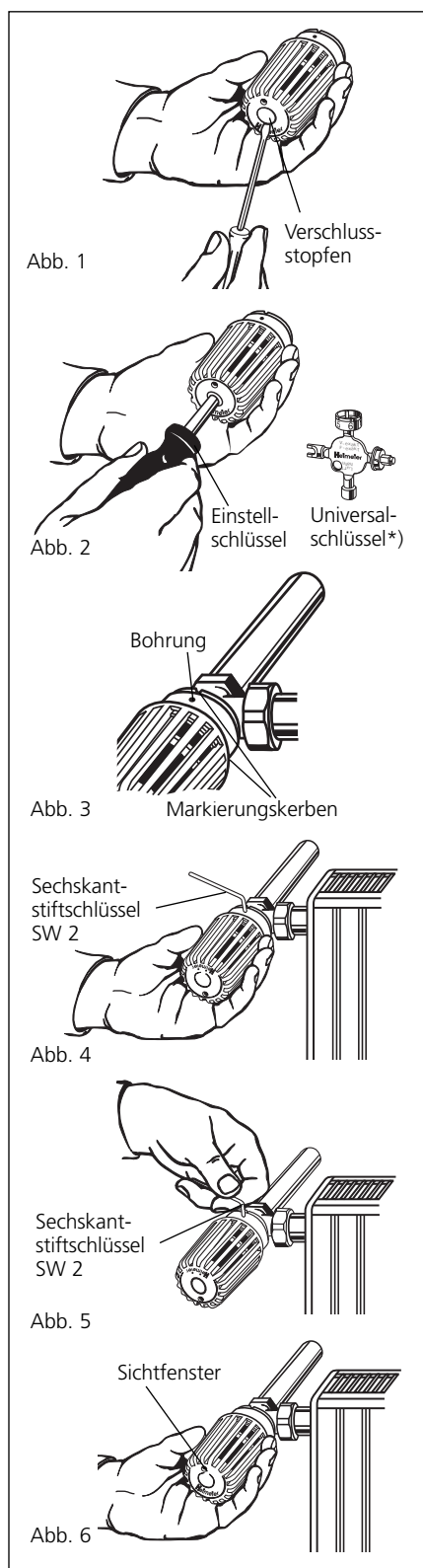
Anschließend Rändelmutter fest anziehen (ca. 10 Nm). Dabei beachten, dass der Thermostat-Kopf bis zum Anschlag aufgesetzt ist, gegebenenfalls andrücken (Abb. 2).

Anschließend Thermostat-Kopf auf Merzkahl 3 \approx 20 °C stellen.

Thermostat-Kopf B

Der HEIMEIER Thermostat-Kopf B wird zur Einzelraumtemperaturregelung in öffentlichen Gebäuden, Schulen usw. mit viel Publikumsverkehr eingesetzt. Die Schutzhaube dieses diebstahlgeschützten

Thermostat-Kopfes ist endlos drehbar, der eingestellte Sollwert kann ohne Spezialwerkzeug weder zu tieferen noch zu höheren Temperaturen verschoben werden.



Montage

Bauschutzkappe vom Thermostat-Ventilunterteil abdrehen. Verschlussstopfen mit einem kleinen Schraubendreher aushebeln (Abb. 1).

Durch die nun vorhandene Öffnung Thermostat-Kopf mit Einstellschlüssel Art.-Nr. 2500-00.253 oder Universalschlüssel*) Art.-Nr. 0530-01.433 durch Linksdrehen bis zum Anschlag öffnen (Abb. 2).

Thermostat-Kopf durch Rechtsdrehen auf Ventilunterteil aufschrauben. Handradkappe über spürbaren Widerstand hinaus weiterdrehen, bis die seitliche Bohrung mit einer der beiden Markierungskerben der Befestigungsmutter übereinstimmt. Die Anordnung der Sicherungsschrauben in der Befestigungsmutter ist mit den Markierungskerben identisch (Abb. 3).

Thermostat-Kopf mit eingestecktem Sechskantstiftschlüssel SW 2 Art.-Nr. 6040-02.256 fest anziehen (Abb. 4).

Sicherungsschraube in der Befestigungsmutter mit Sechskantstiftschlüssel SW 2 bis zum Anschlag festziehen. Handradkappe kann nun beliebig gedreht werden, ohne dass sich der eingestellte Sollwert verändert (Abb. 5).

Zur besseren Ablesung des Sollwertes Handradkappe so drehen, dass das Sichtfenster nach oben zeigt (Abb. 6).

*) Alternativ zum Einstellschlüssel Art.-Nr. 2500-00.253 für die Betätigung des Thermostat-Kopfes B. Auch für Thermostat-Ventilunterteil V-exakt/F-exakt, Rücklaufverschraubung Regulux, Anschlussverschraubung Vekolux und Heizkörper-Entlüftungsventil.

Demontage des Thermostat-Kopfes

Bei eventueller Demontage des Thermostat-Kopfes Handrad drehen, bis die seitliche Bohrung mit einer der beiden Markierungskerben der Befestigungsmutter übereinstimmt (Abb. 3).

Sicherungsschraube mit Sechskantstiftschlüssel SW 2 (Art.-Nr. 6040-02.256) lösen (Abb. 5). Thermostat-Kopf mit eingestecktem Sechskantstiftschlüssel durch Linksdrehen abschrauben (Abb. 4).

Thermostat-Kopf F

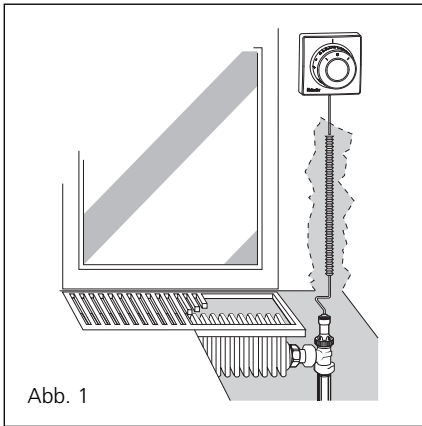


Abb. 1

Thermostatventile sind so einzubauen, dass sie die Temperatur der Raumluft erfassen und von dieser ungehindert umströmt werden können. Dies ist nicht der Fall, wenn Thermostat-Köpfe mit eingebautem Fühler von Vorhängen, Heizkörperverkleidungen usw. verdeckt, in engen Nischen oder senkrecht montiert oder von kälterer Luft, z. B. Zugluft, beeinflusst werden.

In diesen Fällen ist der Einbau eines Fern-einstellers (oder Thermostat-Kopfes mit Fernfühler) erforderlich.

Die Montage des Ferneinstellers ist so vorzunehmen, dass er nicht durch Verkleidung, Gardinen usw. verdeckt wird.

Das Kapillarrohr kann auf Putz oder auch in einem Ø 23 mm-Leerrohr verlegt werden (Abb. 1).

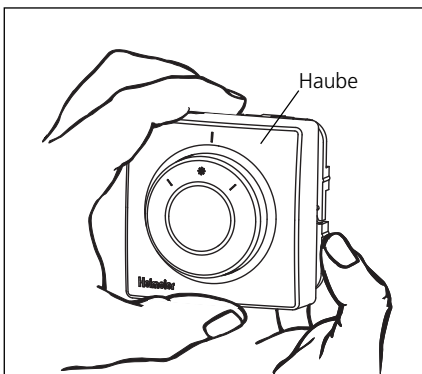


Abb. 2

Montage des Thermostat-Kopfes

Haube von der Grundplatte abnehmen (Abb. 2).

Grundplatte mit Richtungsnut nach oben zeigend, auf ebener Wand oder Unterputzdose, mit dem mitgelieferten Befestigungsmaterial montieren.

Zu verlegendes Kapillarrohr ausmessen. Übriges Kapillarrohr auf der Vorderseite der Grundplatte aufrollen.

Achtung: Bei der Montage auf ebener Wand ist darauf zu achten, dass das Kapillarrohr durch eine der vorhandenen Aussparungen nach außen verlegt wird (Abb. 3).

Haube mit Einstellmarkierung nach oben auf die Grundplatte fest aufdrücken, bis Einrastung erfolgt (Abb. 4).

Montage des Kapillarrohres im Leerrohr siehe Seite 13.

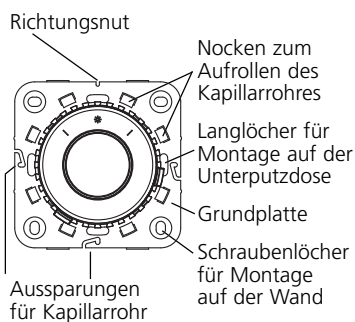


Abb. 3

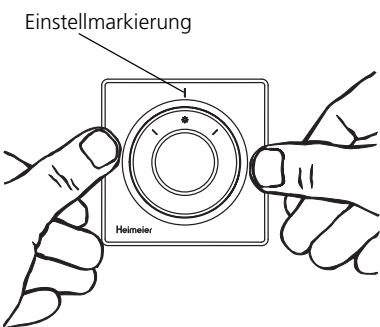
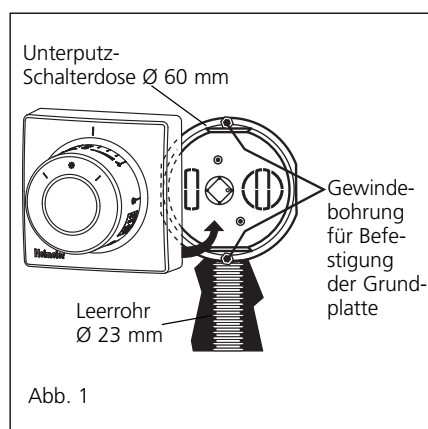


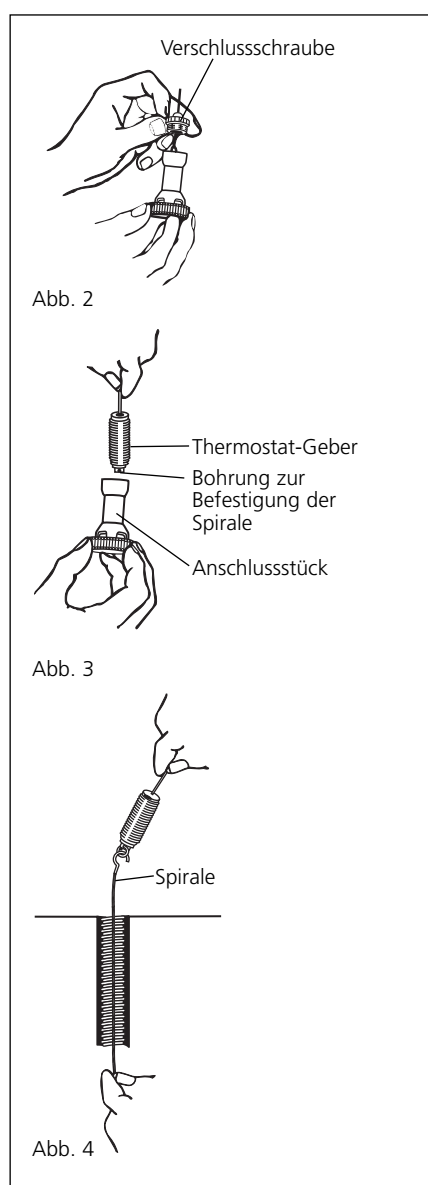
Abb. 4

Thermostat-Kopf F



Montage auf Unterputz-Schalterdose mit Leerrohr

Hierbei ist eine Unterputz-Schalterdose \varnothing 60 mm und Leerrohr \varnothing 23 mm zu verwenden (Abb. 1).



Montage des Kapillarrohres im Leerrohr

Verschlusschraube abschrauben (Abb. 2).

Kapillarrohr mit Thermostat-Geber herausnehmen (Abb. 3).

Spirale durch Leerrohr schieben und mit Thermostat-Geber verbinden.

Geber und Kapillarrohr mit Spirale durch Leerrohr ziehen (Abb. 4).

Anschließend Einzelteile wieder zusammenbauen. Bauschutzkappe vom Thermostat-Ventilunterteil abdrehen. Thermostat-Kopf F auf Merzkahl 5 aufdrehen. Anschlussstück aufsetzen und Rändelmutter mit Gummibackenzange fest anziehen.

Thermostat-Kopf K, VK und WK

Der Thermostat-Kopf wird werkseitig mit zwei Sparclips geliefert. Die Sparclips sind zunächst rechts und links von der Kurzinformation montiert. Mit ihnen kann

eine variable Markierung, Begrenzung oder Blockierung der optimalen Temperatureinstellung vorgenommen werden.

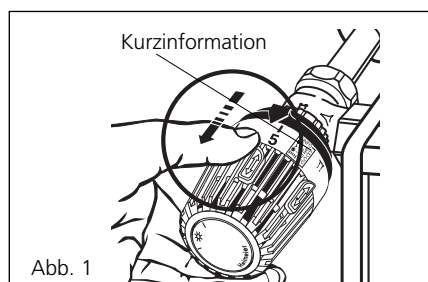


Abb. 1

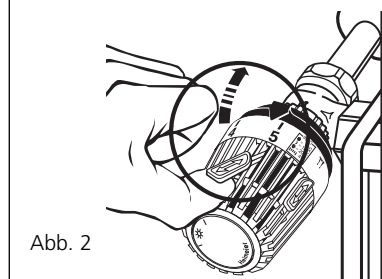


Abb. 2

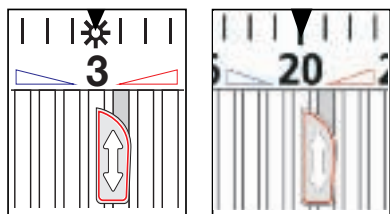


Abb. 3: roter Sparclip für obere Markierung/Begrenzung z. B. 20°C

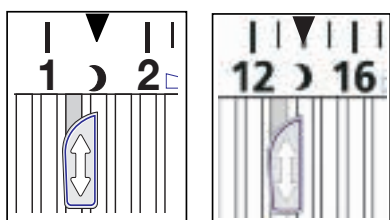


Abb. 4: blauer Sparclip für untere Markierung/Begrenzung z. B. 14°C

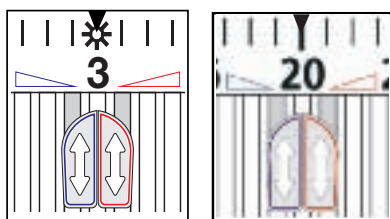


Abb. 5: Blockierung, z. B. 20°C

Obere Markierung des Temperaturbereiches

Hierzu roten Sparclip mit dem Daumen bis zum Anschlag zurückziehen (Abb. 1), anheben und herausnehmen (Abb. 2). Der Thermostat-Kopf wird danach auf die gewünschte Temperatur eingestellt, z. B. Merzkahl 3 (20) \approx 20 °C. Anschließend ist der rote Sparclip in

die Nut **rechts** neben Merzkahl 3 (20) einzusetzen (Abb. 3), vorzuschieben und danach mit dem Daumen bis zum Anschlag **zurückziehen**.

Untere Markierung des Temperaturbereiches

Hierzu blauen Sparclip mit dem Daumen bis zum Anschlag zurückziehen (Abb. 1), anheben und herausnehmen (Abb. 2). Der Thermostat-Kopf wird danach auf die gewünschte Temperatur eingestellt, z. B. Mondsymboll \approx 14 °C. Anschließend ist der blaue Sparclip in

die Nut **links** neben Mondsymboll einzusetzen (Abb. 4), vorzuschieben und danach mit dem Daumen bis zum Anschlag **zurückziehen**.

Obere Begrenzung des Temperaturbereiches

Hierzu roten Sparclip mit dem Daumen bis zum Anschlag zurückziehen (Abb. 1), anheben und herausnehmen (Abb. 2). Der Thermostat-Kopf wird danach auf die gewünschte Temperatur eingestellt, z. B. Merzkahl 3 (20) \approx 20 °C. Anschließend ist der rote Sparclip in die Nut **rechts** neben Merzkahl 3 (20) einzusetzen (Abb. 3) und bis zum Anschlag **vorzuschieben**. Jetzt kann jede Ein-

stellung bis zur Merzkahl 3 (20) durch Drehen des Thermostat-Kopfes vorgenommen werden. Einstellungen, die **über** Merzkahl 3 (20) liegen, sind jetzt nicht mehr möglich. Zur Aufhebung der Begrenzung wird der Sparclip mit dem Daumen bis zum Anschlag zurückgezogen. Jetzt kann jede beliebige Temperatur eingestellt werden.

Untere Begrenzung des Temperaturbereiches

Hierzu blauen Sparclip mit dem Daumen bis zum Anschlag zurückziehen (Abb. 1), anheben und herausnehmen (Abb. 2). Der Thermostat-Kopf wird danach auf die gewünschte Temperatur eingestellt, z. B. Mondsymboll \approx 14 °C. Anschließend ist der blaue Sparclip in die Nut **links** neben dem Mondsymboll einzusetzen (Abb. 4) und bis zum Anschlag **vorzuschieben**. Jetzt kann jede Einstel-

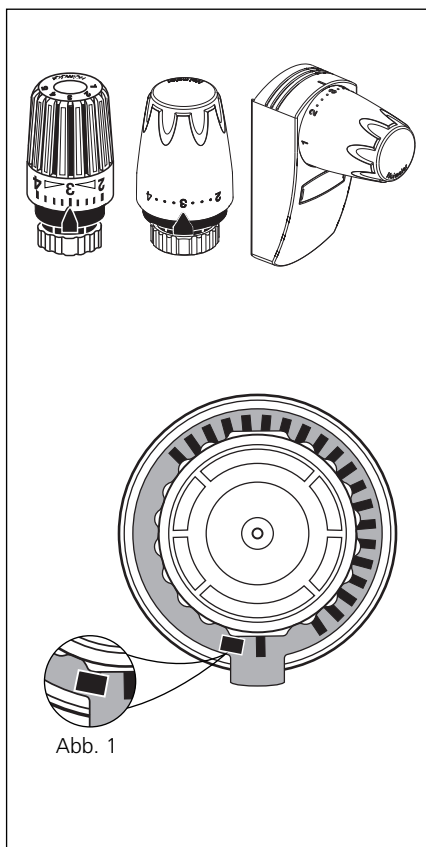
lung bis zum Mondsymboll durch Drehen des Thermostat-Kopfes vorgenommen werden. Einstellungen, die **unterhalb** des Mondsymboll liegen, sind jetzt nicht mehr möglich. Zur Aufhebung der Begrenzung wird der Sparclip mit dem Daumen bis zum Anschlag zurückgezogen. Jetzt kann jede beliebige Temperatur eingestellt werden.

Blockierung einer Einstellung

Zur Blockierung einer Einstellung **beide Sparclips** mit dem Daumen zurückziehen (Abb. 1), anheben und herausnehmen (Abb. 2). Der Thermostat-Kopf wird danach auf die gewünschte Temperatur eingestellt, z. B. Merzkahl 3 (20) \approx 20 °C. Anschließend ist der rote Sparclip in die Nut **rechts** neben Merzkahl 3 (20) einzusetzen (Abb. 5) und bis zum Anschlag vorzuschieben. Danach

blauen Sparclip in die Nut **links** neben Merzkahl 3 (20) einsetzen (Abb. 5) und bis zum Anschlag vorschieben. Nun lässt sich der Thermostat-Kopf nicht mehr verstellen. Zur Aufhebung der Blockierung sind der rote oder der blaue oder bei Bedarf beide Sparclips bis zum Anschlag zurückziehen. Jetzt ist wieder jede Einstellung möglich.

Thermostat-Kopf D, DX und VDX



Begrenzung auf max. Temperatureinstellung

Thermostat-Kopf auf gewünschte max. Temperatur einstellen, z. B. Merzkahl 3 \approx 20 °C.

Anschlagstift aus Parkposition am Kopfunterteil (Abb. 1) entnehmen

und in Schlitz auf Höhe von Merzkahl 5 vollständig einstecken.

Der Thermostat-Kopf ist nun begrenzt. Einstellungen oberhalb Merzkahl 3 sind nicht mehr möglich.

Begrenzung auf min. Temperatureinstellung

Thermostat-Kopf auf gewünschte min. Temperatur einstellen, z. B. Merzkahl 2 \approx 16 °C.

Anschlagstift aus Parkposition am Kopfunterteil (Abb. 1) entnehmen

und vier Schlitze oberhalb Merzkahl 5 vollständig einstecken.

Der Thermostat-Kopf ist nun begrenzt. Einstellungen unterhalb Merzkahl 2 sind nicht mehr möglich.

Blockierung einer Temperatureinstellung

Thermostat-Kopf auf gewünschte Temperatur einstellen, z. B. Merzkahl 3 \approx 20 °C.

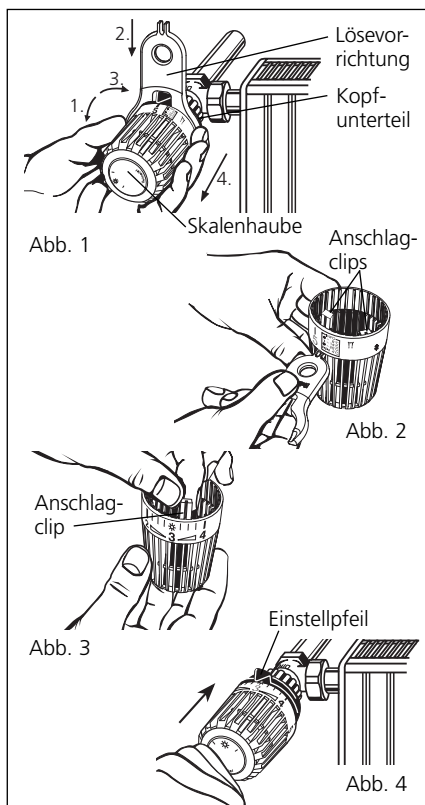
Anschlagstift aus Parkposition am Kopfunterteil (Abb. 1) entnehmen und zwei Schlitze oberhalb Merzkahl 5 bis zum spürbaren Widerstand einstecken.

Ein vollständiges Einstecken des Anschlagstiftes ist nicht möglich.

Der Thermostat-Kopf ist nun auf Einstellung 3 blockiert. Zur entgeltigen Blockierung den herausstehenden Teil des Anschlagstiftes abbrechen.

Die Blockierung ist danach nicht mehr rückgängig zu machen.

Thermostat-Kopf K und VK



Der Thermostat-Kopf wird werkseitig mit zwei Anschlagclips geliefert. Diese sind innerhalb der Skalenhaube zunächst rechts neben Merkzahl 5 (MAX) und links neben Frostschutzstellung * (MIN) montiert.

Mit ihnen kann eine verdeckte Begrenzung oder Blockierung der optimalen Temperatureinstellung vorgenommen werden. Vorher Sparclips entfernen (s. Seite 14).

Obere Begrenzung des Temperaturbereiches

Thermostat-Kopf auf Merkzahl 5 (MAX) stellen.

Anschließend Anschlagclip auf den 2. Steg **rechts** neben Merkzahl 3 (20) schieben bis Einrastung erfolgt (Abb. 3).

Lösevorrichtung (Art.-Nr. 6000-00.138) über dem Einstellpfeil, zwischen Skalenhaube und Kopfunterteil, einstecken.

Skalenhaube so wieder aufsetzen, dass die Merkzahl 3 (20) mit dem Einstellpfeil übereinstimmt. Skalenhaube kräftig festdrücken, bis Einrastung erfolgt (Abb. 4).

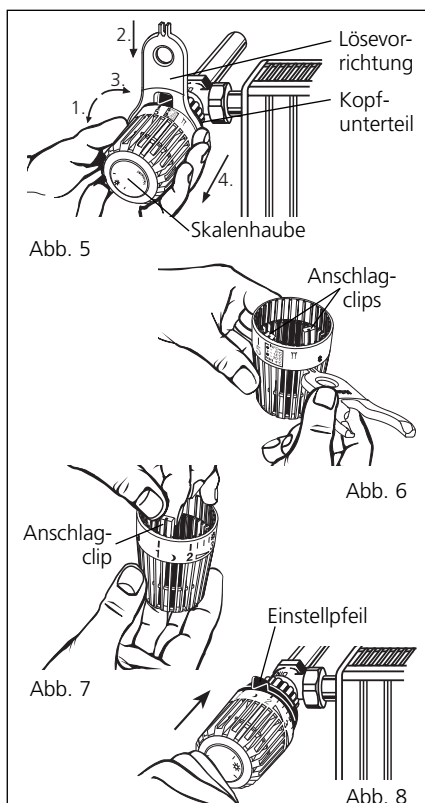
Skalenhaube im Uhrzeigersinn bis über den spürbaren Widerstand drehen.

Jetzt kann jede Einstellung bis zur Merkzahl 3 (20) durch Drehen des Thermostat-Kopfes vorgenommen werden. Einstellungen, die **über** Merkzahl 3 (20) liegen, sind jetzt nicht mehr möglich.

Vor dem Abziehen der Skalenhaube Thermostat-Kopf auf die gewünschte Temperatur, z. B. Merkzahl 3 (20) \approx 20 °C, einstellen.

Skalenhaube abziehen (Abb. 1).

Anschlagclip aus der Position **rechts** neben Merkzahl 5 (MAX) mit Lösevorrichtung nach oben schieben und herausnehmen (Abb. 2).



Untere Begrenzung des Temperaturbereiches

Thermostat-Kopf auf Merkzahl 5 (MAX) stellen.

Lösevorrichtung nach oben schieben und herausnehmen (Abb. 6).

Lösevorrichtung (Art.-Nr. 6000-00.138) über dem Einstellpfeil, zwischen Skalenhaube und Kopfunterteil, einstecken.

Anschließend Anschlagclip auf den 2. Steg **links** neben Mondsymbol schieben bis Einrastung erfolgt (Abb 7).

Skalenhaube im Uhrzeigersinn bis über den spürbaren Widerstand drehen.

Skalenhaube so wieder aufsetzen, dass das Mondsymbol mit dem Einstellpfeil übereinstimmt. Skalenhaube kräftig festdrücken, bis Einrastung erfolgt (Abb. 8).

Vor dem Abziehen der Skalenhaube Thermostat-Kopf auf die gewünschte Temperatur, z. B. Mondsymbol \approx 14 °C einstellen.

Skalenhaube abziehen (Abb. 1).

Jetzt kann jede Einstellung bis zum Mondsymbol durch Drehen des Thermostat-Kopfes vorgenommen werden. Einstellungen, die **unter** dem Mondsymbol liegen, sind jetzt nicht mehr möglich.

Anschlagclip aus der Position **links** neben Frostschutzstellung * (MIN) mit

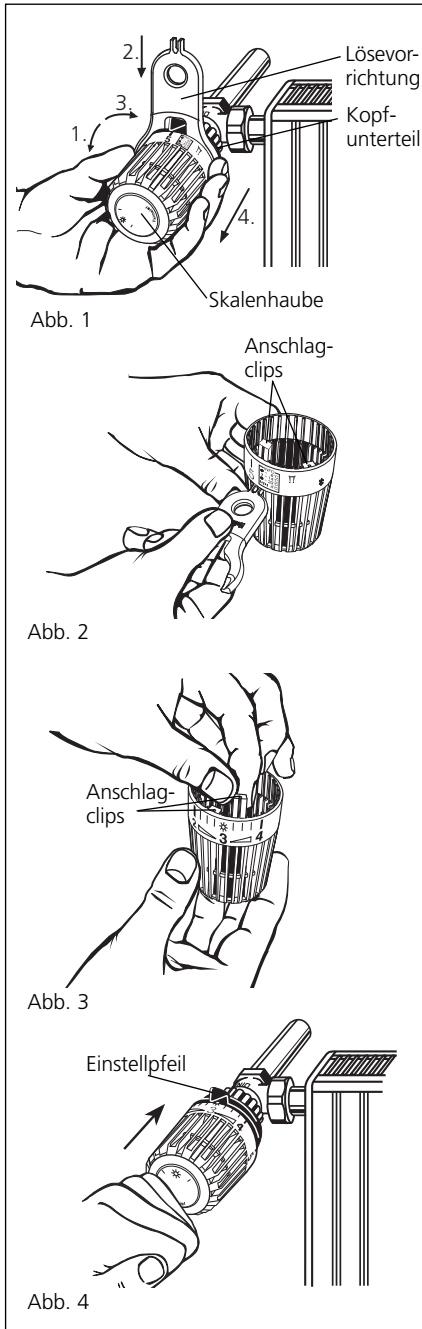
Kombinierte obere und untere Begrenzung des Temperaturbereiches

Eine kombinierte obere und untere Begrenzung kann in einem Arbeitsgang vorgenommen werden. Dabei sollte vor dem Abziehen der Skalenhaube der Thermostat-Kopf auf die gewünschte

obere oder untere Temperatur eingestellt werden. Nach erfolgter Begrenzung Skalenhaube bei der gleichen Einstellung wieder aufsetzen.

Grundeinstellung bei verstelltem Regulierkopf siehe Seite 19.

Thermostat-Kopf K und VK



Blockierung einer Einstellung

Thermostat-Kopf auf Merzkahl 5 (MAX) stellen.

Lösevorrichtung (Art.-Nr. 6000-00.138) über dem Einstellpfeil, zwischen Skalenhaube und Kopfunterteil, einstecken.

Skalenhaube im Uhrzeigersinn bis über den spürbaren Widerstand drehen.

Vor dem Abziehen der Skalenhaube Thermostat-Kopf auf die gewünschte Temperatur, z. B. Merzkahl 3 (20) \approx 20 °C, einstellen.

Skalenhaube abziehen (Abb. 1).

Anschlagclips aus den Positionen **rechts** neben Merzkahl 5 (MAX) und **links** neben Frostschutzstellung * (MIN) mit Lösevorrichtung nach oben schieben und herausnehmen (Abb. 2).

Anschließend einen Anschlagclip auf den 2. Steg **links** neben Merzkahl 3 (20) und den anderen auf den 2. Steg **rechts** neben Merzkahl 3 (20) schieben bis Einrastung erfolgt.

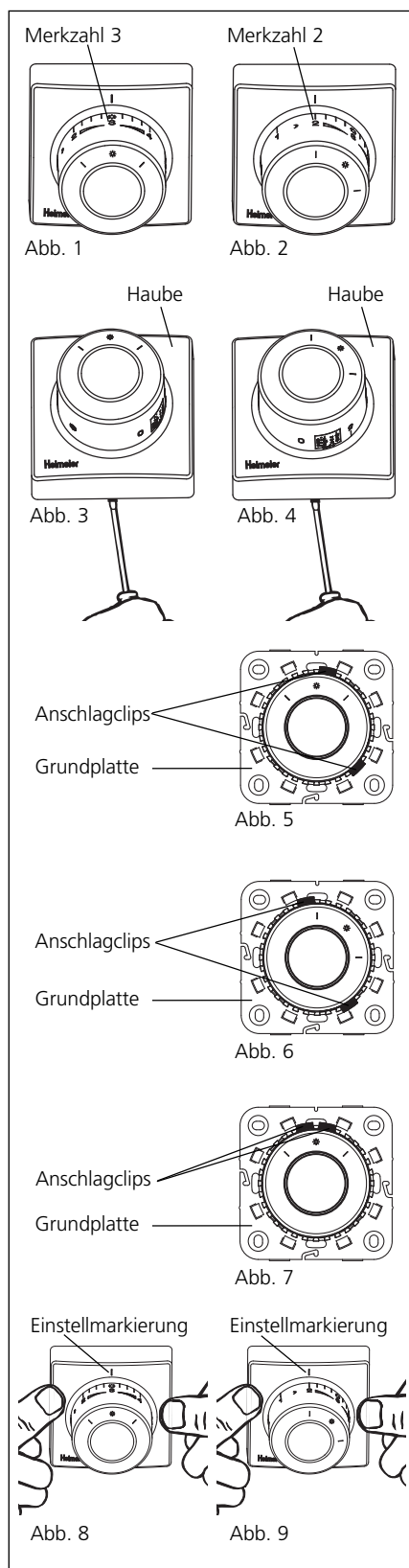
Skalenhaube so wieder aufsetzen, dass die Merzkahl 3 (20) mit dem Einstellpfeil übereinstimmt. Skalenhaube kräftig festdrücken, bis Einrastung erfolgt (Abb. 4).

Nun lässt sich der Thermostat-Kopf nicht mehr verstellen.

Aufheben der verdeckten Begrenzung oder Blockierung

Hierzu sind die Anschlagclips aus den jeweiligen Begrenzungs- bzw. Blockierungspositionen zu entnehmen und in die ursprünglichen Positionen auf den 2. Steg rechts neben Merzkahl 5 (MAX) und auf den 2. Steg links neben Frostschutzstellung * (MAX) einzusetzen.

Thermostat-Kopf F



Der Thermostat-Kopf wird werkseitig mit zwei Anschlagclips geliefert. Diese sind innerhalb der Haube zunächst rechts neben Merzkahl 5 und links neben Merzkahl 0 montiert.

Mit ihnen kann eine verdeckte Begrenzung oder Blockierung der optimalen Temperatureinstellung vorgenommen werden.

Obere Begrenzung des Temperaturbereiches

Thermostat-Kopf auf die gewünschte Temperatur einstellen, z. B. Merzkahl 3 * $\approx 20^\circ\text{C}$ (Abb. 1).

Haube mit Schraubendreher von der Grundplatte abhebeln (Abb. 3).

Anschlagclip aus der Position **rechts** neben Merzkahl 5 herausnehmen und Anschließend auf den 1. Steg **rechts** neben Merzkahl 3 schieben (Abb. 5).

Haube mit Einstellmarkierung nach oben auf die Grundplatte fest aufdrücken, bis Einrastung erfolgt (Abb. 8).

Jetzt kann jede Einstellung bis zur Merzkahl 3 durch drehen des Thermostat-Kopfes vorgenommen werden. Einstellungen die **über** Merzkahl 3 liegen, sind jetzt nicht mehr möglich.

Untere Begrenzung des Temperaturbereiches

Thermostat-Kopf auf die gewünschte Temperatur einstellen, z. B. Merzkahl 2 $\approx 16^\circ\text{C}$ (Abb. 2).

Haube mit Schraubendreher von der Grundplatte abhebeln (Abb. 4).

Anschlagclip aus der Position **links** neben Merzkahl 0 herausnehmen und Anschließend auf den 1. Steg **links** neben Merzkahl 2 schieben (Abb. 6).

Haube mit Einstellmarkierung nach oben auf die Grundplatte fest aufdrücken, bis Einrastung erfolgt (Abb. 9).

Jetzt kann jede Einstellung bis zur Merzkahl 2 durch drehen des Thermostat-Kopfes vorgenommen werden. Einstellungen die **unter** Merzkahl 2 liegen, sind jetzt nicht mehr möglich.

Kombinierte obere und untere Begrenzung des Temperaturbereiches

Eine kombinierte obere und untere Begrenzung kann in einem Arbeitsgang vorgenommen werden. Dabei sollte vor dem Abnehmen der Haube der Thermostat-Kopf auf die gewünschte obere oder untere Temperatur eingestellt werden.

Blockierung einer Einstellung

Thermostat-Kopf auf die gewünschte Temperatur einstellen, z. B. Merzkahl 3 * $\approx 20^\circ\text{C}$ (Abb. 1).

Haube mit Schraubendreher von der Grundplatte abhebeln (Abb. 3).

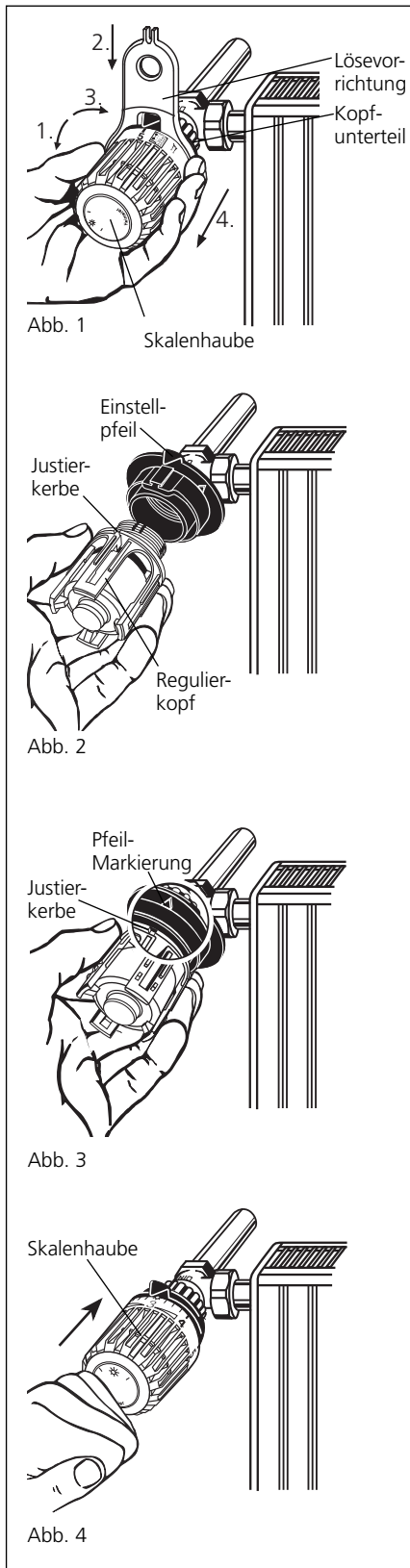
Anschlagclips aus den Positionen **rechts** neben Merzkahl 5 und **links** neben Merzkahl 0 herausnehmen. Anschließend einen Anschlagclip auf den 1. Steg **links** neben Merzkahl 3 und den

anderen auf den 1. Steg **rechts** neben Merzkahl 3 schieben (Abb. 7).

Haube mit Einstellmarkierung nach oben auf die Grundplatte fest aufdrücken, bis die Einrastung erfolgt (Abb. 8).

Nun lässt sich der Thermostat-Kopf nicht mehr verstellen.

Thermostat-Kopf K und VK



Sollte nach Demontage der Skalenhaube der Regulierkopf verstellt bzw. die Skalenhaube falsch aufgesetzt worden sein, so muss der Thermostat-Kopf in die Grundeinstellung zurückversetzt werden.

Begrenzung oder Blockierung durch Sparclips ggf. aufheben (siehe Seite 14).

Thermostat-Kopf auf Merzkahl 5 (MAX) stellen.

Lösevorrichtung (Art.-Nr. 6000-00.138) über dem Einstellpfeil, zwischen Skalenhaube und Kopfunterteil, einstecken. Skalenhaube im Uhrzeigersinn bis über den spürbaren Widerstand drehen. Skalenhaube abziehen (Abb. 1).

Verdeckte Begrenzung oder Blockierung ggf. aufheben (siehe Seite 17).

Anschließend Regulierkopf gegen den Uhrzeigersinn komplett ausschrauben.

Regulierkopf so an das Kopfunterteil ansetzen, dass sich Justierkerbe und Einstellpfeil gegenüber stehen (Abb. 2) und danach unter leichtem Druck im Uhrzeigersinn bis zum Anschlag einschrauben.

Regulierkopf gegen den Uhrzeigersinn zurückdrehen bis die Justierkerbe auf die Pfeil-Markierung am Kopfunterteil zeigt (Abb. 3).

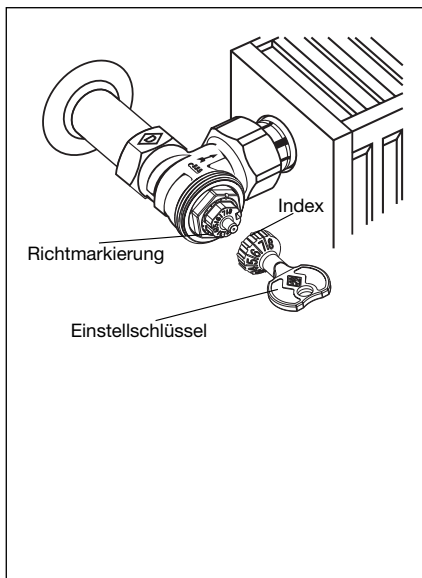
Skalenhaube so wieder aufsetzen, dass die Merzkahl 3 (20) mit dem Einstellpfeil übereinstimmt. Skalenhaube kräftig festdrücken, bis Einrastung erfolgt (Abb. 4).

Thermostat-Ventilunterteil V-exact II

Zur Gewährleistung einer gleichmäßigen Heizwasserverteilung und Erwärmung der Heizflächen ist der hydraulische Abgleich der Heizungsanlage erforderlich.

TA HEIMEIER bietet mehrere Möglichkeiten, z. B.:

1. Thermostat-Ventilunterteile V-exact II mit Voreinstellung
2. Regulux-Verschraubung
3. Strangreguliertventile



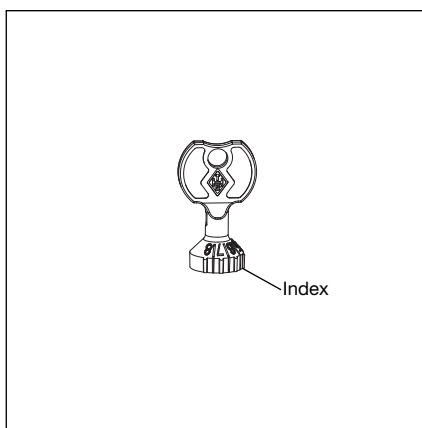
Bedienung der Voreinstellung

Die Voreinstellung kann zwischen 1 und 8 stufenlos gewählt werden. Zwischen den Voreinstellwerten befinden sich 7 zusätzliche Markierungen die ein genaues Einstellen ermöglichen.

Die Einstellung 8 entspricht der Normal-einstellung (Werkseinstellung).

Mit dem Einstellschlüssel oder Maulschlüssel (13 mm) kann der Fachmann die Einstellung vornehmen oder verändern. Eine Manipulation per Hand durch Unbefugte ist ausgeschlossen.

- Einstellschlüssel auf Ventiloberteil aufsetzen und verdrehen, bis er einrastet.
- Index des gewünschten Einstellwertes auf die Richtmarkierung des Ventiloberteiles drehen.
- Schlüssel abziehen. Einstellwert kann am Ventiloberteil aus Betätigungsrichtung abgelesen werden (siehe Abb.).

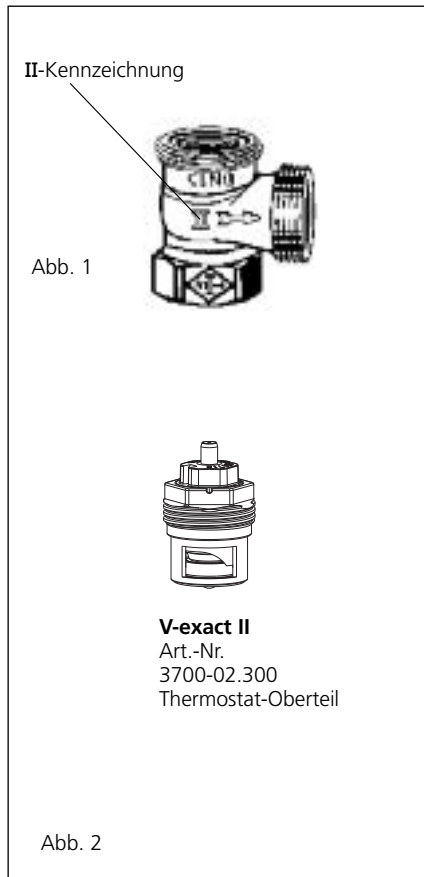


Einstellschlüssel

für Voreinstellung

Art.-Nr. **4360-00.142**

Thermostat-Ventilunterteile Standard auf Voreinstellung umrüsten

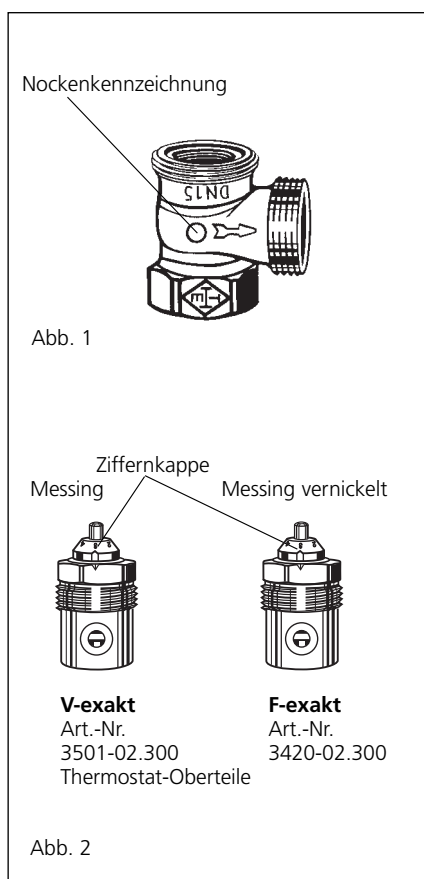


Thermostat-Ventilunterteil mit II-Kennzeichnung ab Ende 2011

Das Gehäuse der Ventilunterteile Standard, V-exact II und Mikrotherm-Heizkörperregulierventile ist **seit Ende 2011** in den Nennweiten **DN 10 bis DN 20** baugleich. Gemeinsam ist allen Ventilunterteilen der Durchmesser der Sitzbohrung. Äußerliches Kennzeichen der Baugleichheit ist die auf einer Gehäuseseite angegossene **II-Kennzeichnung** (Abb. 1). Alle Ventilunterteile, die über diese Kennzeichnung verfügen, sind umrüstbar.

Durch Austausch der Oberteile können z. B. Thermostat-Ventilunterteile „Standard“ für den hydraulischen Abgleich in Thermostat-Ventilunterteile „V-exact II“ auf Voreinstellung umgebaut werden.

Dieser Austausch kann immer dann notwendig werden, wenn sich die Anforderungen an Ventilunterteile durch nachträgliche Veränderungen an bestehenden Heizungsanlagen, z. B. Anschluss an ein Fernwärmenetz, Austausch des Heizkessels gegen ein Brennwertgerät oder durch Maßnahmen am Gebäude z. B. durch Anbringung eines Vollwärmeschutzes, ändern.



Thermostat-Ventilunterteil mit Nocken-Kennzeichnung ab 1994 bis Ende 2011

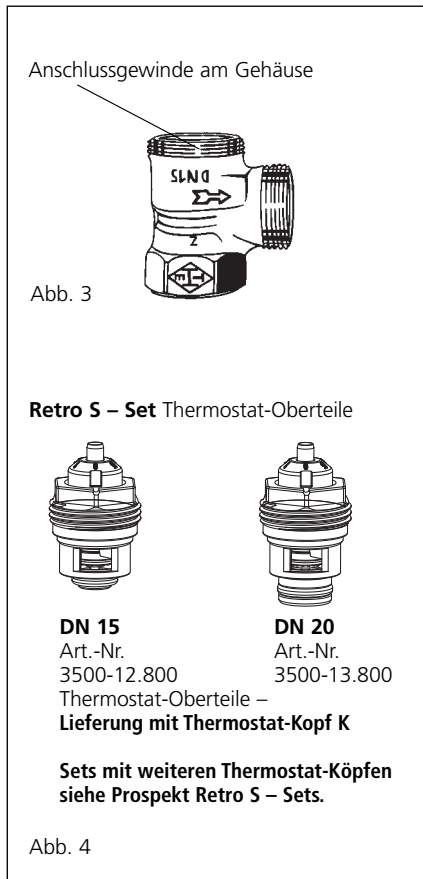
Das Gehäuse der Ventilunterteile Standard, V-exakt, F-exakt und Mikrotherm-Heizkörperregulierventile ist **ab 1994 bis Ende 2011** in den Nennweiten **DN 10 und DN 15** baugleich. Gemeinsam ist allen Ventilunterteilen der Durchmesser der Sitzbohrung. Äußerliches Kennzeichen der Baugleichheit ist der auf einer Gehäuseseite angegossene Nocken (Abb. 1). Alle Ventilunterteile, die über diese Kennzeichnung verfügen, sind umrüstbar.

Durch Austausch der Oberteile können z. B. Thermostat-Ventilunterteile „Standard“ für den hydraulischen Abgleich in Thermostat-Ventilunterteile „V-exakt“ oder „F-exakt“ auf Vor- bzw. Fein-einstellung umgebaut werden.

Dieser Austausch kann immer dann notwendig werden, wenn sich die Anforderungen an Ventilunterteile durch nachträgliche Veränderungen an bestehenden Heizungsanlagen, z. B. Anschluss an ein Fernwärmenetz, Austausch des Heizkessels gegen ein Brennwertgerät oder durch Maßnahmen am Gebäude z. B. durch Anbringung eines Vollwärmeschutzes, ändern.

Die Unterscheidungsmerkmale der Thermostat-Oberteile sind die unterschiedlichen Ziffernkappen (V-exakt: Messing; F-exakt: Messing vernickelt) (Abb. 2).

Thermostat-Ventilunterteile Standard auf Voreinstellung umrüsten



Thermostat-Ventilunterteil mit Anschlussgewinde am Gehäuse ab 1982

Die Gehäuse der Ventilunterteile Standard DN 15 und DN 20, ab Baujahr 1982, mit Anschlussgewinde für den Thermostat-Kopf direkt am Gehäuse und ohne Nockenzeichnung (Abb. 3), sind mit **Retro S – Set** Nachrüst-Oberteilen auch auf Voreinstellung umrüstbar (Abb. 4).

DN 15: ab Ende 1982 bis 1994

DN 20: ab Ende 1982 bis Ende 2011

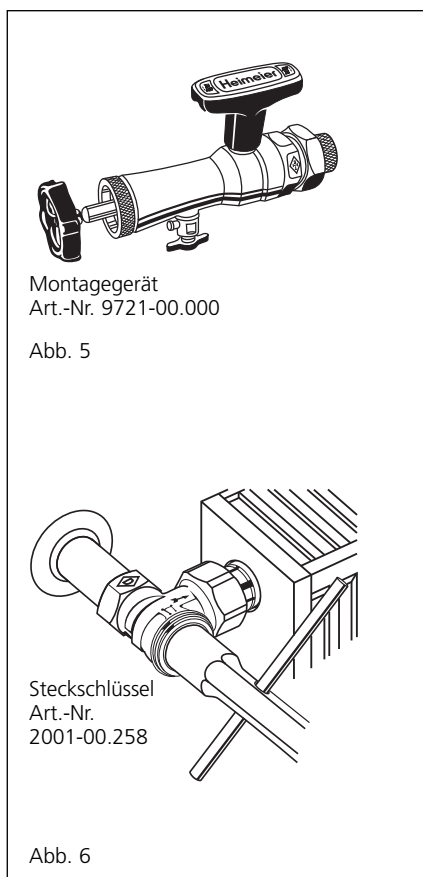
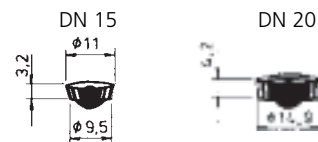
Durch Austausch der Oberteile können Thermostat-Ventilunterteile „Standard“ in Thermostat-Ventilunterteile mit Voreinstellung umgebaut werden.

Dieser Austausch kann immer dann notwendig werden, wenn sich die Anforderungen an Ventilunterteile durch nachträgliche Veränderungen an bestehenden Heizungsanlagen, z. B. Anschluss an ein Fernwärme-

netz, Austausch des Heizkessels gegen ein Brennwertgerät oder durch Maßnahmen am Gebäude z. B. durch Anbringung eines Vollwärmeschutzes, ändern.

So kann der hydraulische Abgleich mit „Retro S“ Thermostat-Oberteilen auch nachträglich durchgeführt werden. Die Retro S Durchflusswerte entsprechen den Durchflusswerten der Heimeier V-exakt Ventile bis Ende 2011.

Die Tellerdichtungen der ausgebauten Thermostat-Oberteile müssen folgende Maße haben:



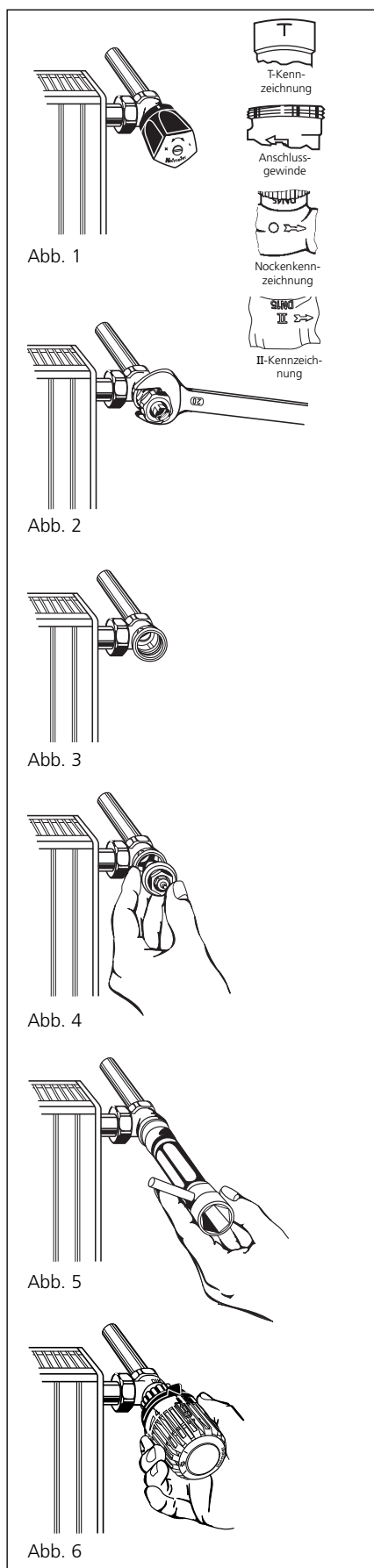
Montage

Der Umbau kann mit dem Montagegerät zeitsparend und kostengünstig ohne Entleeren der Heizungsanlage durchgeführt werden (Abb. 5).

Informationen hierzu auf Seite 24.

Das Lösen bzw. Anziehen des Thermostat-Ventiloberbauteiles sollte grundsätzlich mit einem speziellen Schlüssel SW 19 (Abb. 6) erfolgen (Anzugsmoment 35 Nm).

› Mikrotherm-Regulierventil



Alle HEIMEIER-Mikrotherm-Regulierventile mit „T“-Kennzeichnung und mit Anschlussgewinde für den Thermostat-Kopf am Gehäuse (Abb. 1) können durch Austausch des Oberteils gegen ein Umbau-Oberteil in ein Thermostat-Ventil umgerüstet werden.

Regulierventile mit Anschlussgewinde für den Thermostat-Kopf am Gehäuse ab

Montage

Regulierventil öffnen, Stränge bzw. Anlage entleeren – Befestigungsschraube herausschrauben und Handradkappe abnehmen.

Oberteil mit einem Maulschlüssel SW 20 lösen und abschrauben (Abb. 2).

Ventilsitz von möglichen Rückständen und Ablagerungen reinigen. Reinigung nicht mit einem harten Gegenstand (Abb. 3).

Thermostat-Oberteil einschrauben (Abb. 4).

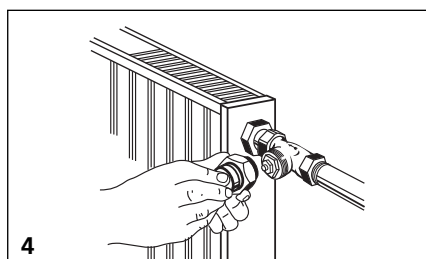
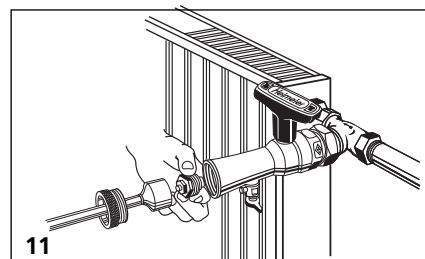
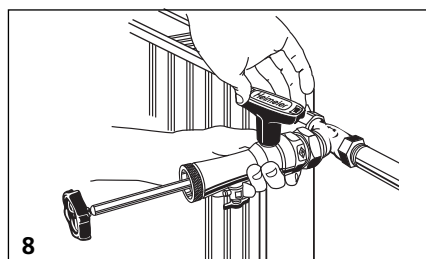
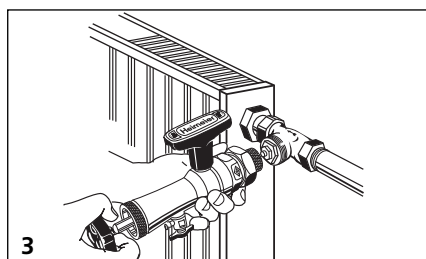
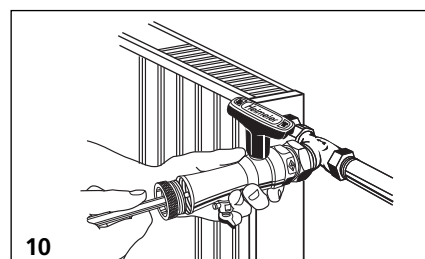
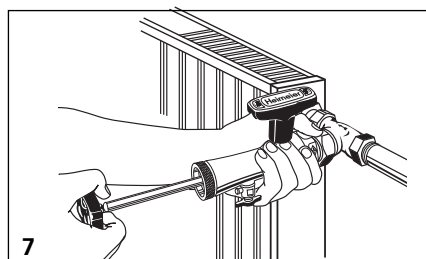
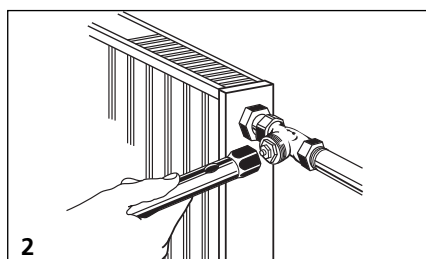
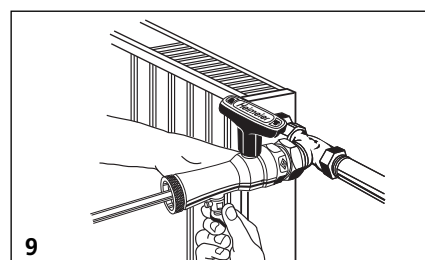
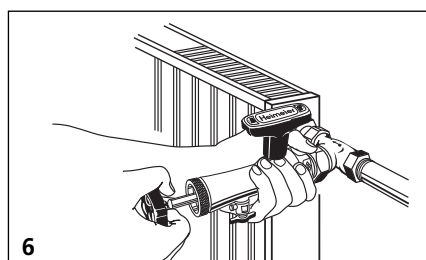
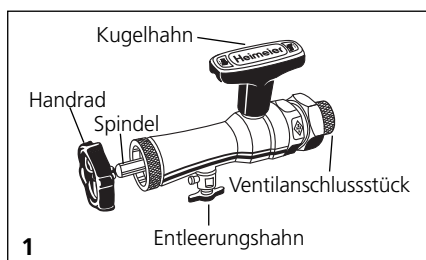
Mit einem Steckschlüssel SW 19 festziehen (Abb. 5). Steckschlüssel Art.-Nr. 2001.00.258.

Thermostat-Kopf (K, D, F, B) montieren (Abb. 6).

Baureihe 1988, sowie Nocken Kennzeichnung am Gehäuse ab Baureihe April 1994 und II-Kennzeichnung ab 2012 sind auch ohne Entleeren der Anlage mit einem Montagegerät in ein Thermostatventil umrüstbar.

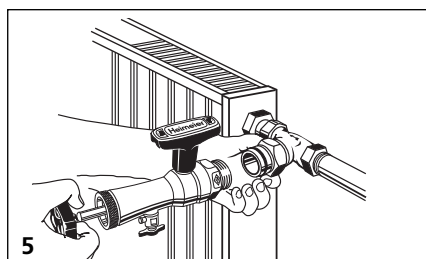
Hierzu bitte separate Bedienungsanleitung anfordern.

Montagegerät



Montagegerät zum Austausch von Thermostat-Oberteilen (Ersatz-Oberteile der Baureihe ab Ende 1982 (Anschlussgewinde für Thermostat-Kopf am Gehäuse) sowie Ersatz-Oberteile mit Voreinstellung ab neuer Baureihe Anfang 1985).

1. Thermostat-Kopf vom Thermostat-Ventilunterteil abschrauben.
2. Thermostat-Oberteil (kvs-Einsatz) mit Steckschlüssel SW 19 leicht lockern.
3. Montagegerät auf Thermostat-Ventilunterteil aufschrauben.
4. Bei engen Heizkörpernischen und Verkleidungen zuerst Ventilanschlussstück mit Thermostat-Ventilunterteil verschrauben.
5. Ventilanschlussstück mit Montagegerät verschrauben.
6. Entleerungshahn schließen. Kugelhahn öffnen und Spindel des Montagegerätes eindrücken, bis spürbare Einrastung am Thermostat-Oberteil erfolgt.
7. Handrad am Montagegerät nach links drehen bis Thermostat-Oberteil sich aus dem Gehäuse gelöst hat und langsam bis zum Anschlag zurückziehen.
8. Kugelhahn schließen.
9. Entleerungshahn öffnen und auslaufendes Wasser auffangen.
10. Verschluss des Montagegerätes unterhalb des Handrades öffnen.
11. Demontiertes Thermostat-Oberteil aus der Aufnahme des Montagegerätes nehmen und durch ein neues ersetzen. In umgekehrter Reihenfolge neues Thermostat-Oberteil montieren. Nach erfolgter Montage des neuen Thermostat-Oberteils Montagegerät entleeren. Anschließend das Montagegerät vom Thermostat-Ventilunterteil abschrauben und Oberteil mit Steckschlüssel SW 19 fest nachziehen. Thermostat-Kopf aufschrauben.



Die in dieser Broschüre gezeigten Produkte, Texte, Bilder, Zeichnungen und Diagramme können ohne Vorankündigung und Angabe von Gründen von TA Heimeier geändert werden. Um die aktuellsten Informationen über unsere Produkte und Spezifikationen zu erhalten, besuchen Sie bitte unsere Homepage unter www.taheimeier.de.

1800-01.483 DE 06.2012