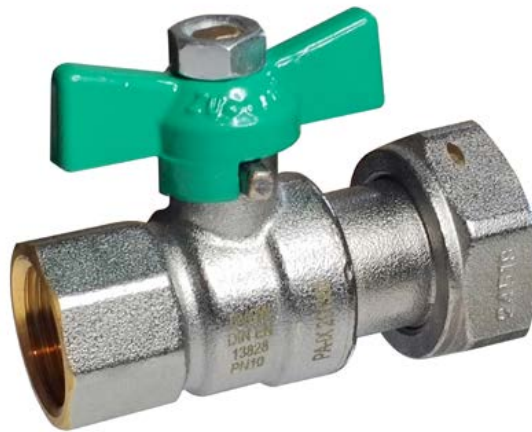


**Technisches Datenblatt Art.-Nr. 1487**  
**Kugelhahn UNIWATER CHROM**  
**mit Überwurfmutter**  
**Für Wasserzähleranschluss**  
**Verplombung möglich**  
**Nach DIN EN 13828**  
**Größe DN15 bis DN20**

**Technical data sheet Art.-No. 1487**  
**Ball valve UNIWATER CHROM**  
**with union nut**  
**For water meter connection**  
**Sealing possible**  
**Acc. to DIN EN 13828**  
**Size DN15 up to DN20**



**Gehäuse:** Messing CW 617 N  
 Innengewinde / Überwurfmutter  
**Oberfläche:** Außen verchromt  
**Flügelgriff:** Alu-Druckguss  
**Kugel:** Mit glattem Durchgang  
 Messing CW 617 N, poliert verchromt  
**Dichtung:** PTFE (an Kugel und Spindel)  
**Spindel:** Messing CW 614 N  
 Nachziehbare Stopfbuchse  
**Stobu Mutter:** Messing  
**Druckstufe:** PN 42, PN 10 DIN-DVGW  
**Temperatur:** bis +150°C

**Body:** Brass CW 617 N  
 Female thread and union nut  
**Surface:** External chrome plated  
**Butterfly handle:** Alu-diecasting  
**Ball:** With smooth through pass  
 Brass CW 617 N, chrome plated  
**Seal:** PTFE (at ball and stem)  
**Stem:** Brass CW 614 N  
 Adjustable packing box  
**Gland nut:** Brass  
**Pressure:** PN 42, PN 10 DIN-DVGW  
**Temperature:** up to +150°C

Druck/Temperatur- und Druckverlust-Diagramm siehe Seite 27

Pressure/temperaure and loss diagramm see page 27

**Artikel- /Bestellangaben:** z.B. 81487015  
 Article / Ordering example: e.g. 81487015

**1.-5. Stelle** 6.-8. Stelle  
 1.-5. digit 6.-8. digit

**Artikel/Article** DN/Size  
 81487 = Flügelgriff (grün) 015 = 1/2"x3/4"  
 Butterfly handle (green) 020 = 3/4"x1"

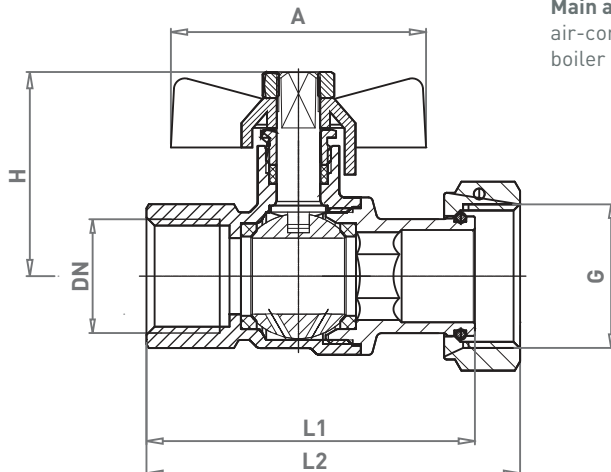
**Einsatzbereich:**  
 Range of application:

**Medien:** Trinkwasser, Warm- und Heißwasser, Wasser-Glykol-Gemische, Druckluft, Flüssigkeiten, die die Armaturenwerkstoffe chemisch und mechanisch nicht angreifen. Andere Medien auf Anfrage.

**Anwendungen:** Trinkwasserkreisläufe, Warmwasserheizungen, Klimaanlage, Kesselspeisung, Kesselumwälzung, Druckluftanlagen, chemische Industrie, Verfahrenstechnik

**Fluids handled:** Drinking water, hot water, compressed air, water-glycol-mixtures, liquids not chemically or mechanically aggressive to the valve materials. Other fluids on request.

**Main applications:** Drinking water systems, hot-water heating, air-conditioning systems, boiler feed applications, boiler recirculation, chemical industry, process engineering



| Abmessung<br>Dimension | DN | PN | L1 | L2 | SW | A  | H  | Gewicht g<br>Weight g |
|------------------------|----|----|----|----|----|----|----|-----------------------|
| 1/2"x3/4"              | 15 | 42 | 61 | 69 | 25 | 47 | 38 | 200                   |
| 3/4"x1"                | 20 | 42 | 71 | 80 | 31 | 55 | 44 | 310                   |



Reg.-Nr.:  
 NW-6102CT0025