

Einsatzbereich:

Oventrop „Optibal“ Kugelhähne aus Messing mit vollem Durchgang werden in der Industrie, im Gewerbe und in der Hausinstallation zum Absperren von mediumführenden Rohrleitungen eingesetzt. Sie sind, je nach Ausführung, für folgende Medien geeignet: Wasser, Mineral-, Heiz- und Hydrauliköle, Kraftstoff und Luft (siehe auch Tabelle auf der letzten Seite).

Nennndruck PN 16 bei Wassertemperaturen bis zu 100 °C.

Funktion:

Die Auf-/Zustellung des Kugelhahnes wird mit einer 90°-Drehbewegung erreicht. Die jeweilige Schaltstellung wird durch den Griff angezeigt, der parallel zur Kugelbohrung steht. Auch bei abgenommenem Griff lässt sich die jeweilige Stellung durch die Stellung des Spindelzweikants erkennen.

Hinweis: Es wird empfohlen, Kugelhähne die dauernd in der gleichen Stellung sind, 1-2 mal pro Jahr zu betätigen.

Vorteile:

- voller Durchgang
- großer Anwendungsbereich
- alle gängigen Grifftypen vorhanden:
 - Hebelgriff aus verzinktem Stahl mit rotem Kunststoffüberzug
 - Flügelgriff aus Metall, rot lackiert
 - Kunststoff-Knebelgriff, anthrazit mit roter Abdeckkappe
- hohe Druckstufen durch ausblassichere Schaltwelle und großer Gehäusefestigkeit
- PN 16
- Umrüstmöglichkeit der Hähne mit Metall-Flügelgriff oder Stahl-Hebelgriff auf verlängertem Knebelgriff aus Kunststoff möglich
- einfaches Isolieren bei Modellen mit verlängertem Knebelgriff aus Kunststoff oder Spindelverlängerung möglich
- Nachrüstmöglichkeit der Kunststoff-Knebelgriffe mit Thermometer
- Pressanschluss für Kupfer- und Edelstahlrohr erhältlich
- Bauteile und Hilfsstoffe frei von Silikon
- geeignet für Wasser-Glycol-Gemische bis 50 % Glycol

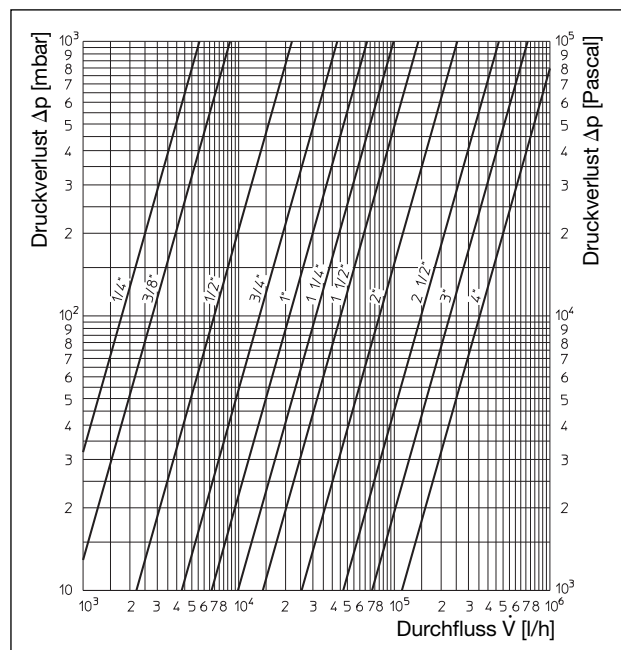
Isolierung:

Die Oventrop „Optibal“ Kugelhähne aus Messing mit verlängertem Kunststoff-Knebelgriff können direkt mit handelsüblichen Isolierungen entsprechend der Energieeinsparverordnung ausgestattet werden.

Für die Kugelhähne „Optibal“ aus Messing mit beiderseitigem Innengewinde oder Pressanschluss und verlängertem Kunststoff-Knebelgriff sind Isolierschalen verfügbar (siehe Zubehör).



„Optibal“



Durchflussdiagramm

Durchflusswerte (Wasser):

Durch unterschiedliche Einschraubtiefen der Gewinderöhre in den Kugelhahn, sowie nicht voll geöffnete Schaltkugel, können die Durchflusswerte abweichen.

DN	k_{vs} [m ³ /h]	DN	k_{vs} [m ³ /h]	DN	k_{vs} [m ³ /h]
8	5,6	25	67	65	470
10	8,8	32	99	80	720
15	22	40	143	100	1120
20	43	50	254		

„Optibal“ Kugelhähne, Messing, vernickelt, beiderseits Innengewinde:

Einsatzgebiet:
Heizung, Wasser, Industrie.

Bis DN 50:
max. Betriebsdruck p_S : 16 bar (PN 16), für Kaltwasser 20 bar,
für Luft und andere ungefährliche Gase *) 10 bar.
Betriebstemperatur t_S : -10 °C bis 100 °C

Ab DN 65 bis DN 100:
max. Betriebsdruck p_S : 16 bar bei 70 °C (PN 16),
12 bar bei 85 °C
8 bar bei 100 °C.

Betriebstemperatur t_S : -10 °C bis 100 °C.
CE-Zeichen gemäß Richtlinie 97/23/EG.

Achtung: Eisbildung verhindern, sie kann Leitung und Armaturen zerstören.

*) nicht für gasförmige Fluide der Gruppe 1 nach Druckgeräterichtlinie 97/23/EG (z.B. giftige oder brennbare Gase) und nicht für Sauerstoff verwendbar.

Konstruktion:
Zweiteiliges Gehäuse aus Messing, vernickelt, voller Durchgang, Kugel aus Messing, verchromt, mit Dichtringen aus PTFE, Spindel aus Messing, mit doppelter O-Ring-Abdichtung aus FKM.

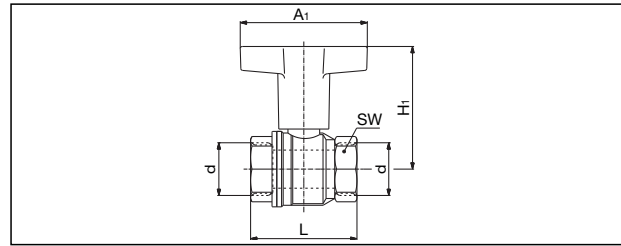
DN	d ISO 228	A ₁	A ₂	A ₃	H ₁	H ₂	H ₃	L	SW
8	G 1/4	-	-	100	-	-	38	39	20
10	G 3/8	60	50	100	64	38,5	38	39	20
15	G 1/2	60	50	100	68	43	43	50	25
20	G 3/4	80	60	120	73	49	50	54	31
25	G 1	80	60	120	77	53	54	67	38
32	G 1 1/4	120	113	160	114	84	73	77	48
40	G 1 1/2	120	-	160	120	-	79	90	54
50	G 2	120	-	160	127	-	86	106	66
65	G 2 1/2	-	-	250	-	-	134	136	85
80	G 3	-	-	250	-	-	141	157	99
100	G 4	-	-	250	-	-	156	191	125

„Optibal“ Kugelhähne, Messing, vernickelt, beiderseits Innengewinde, mit Thermometer (anthrazit):

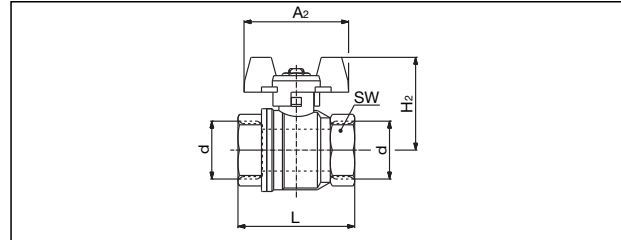
Einsatzgebiet, Konstruktion und Baumaße bis auf Griffhöhe identisch mit 10771..

Anzeige 0 °C bis 100 °C.

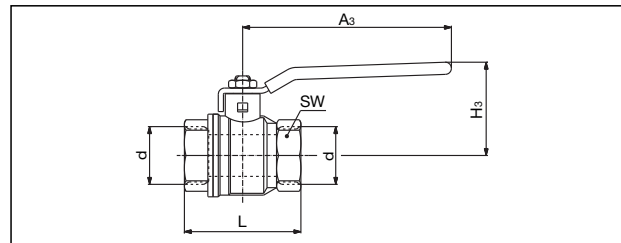
Durch das Thermometer erhöht sich das Maß H₁ um ca. 10 mm.



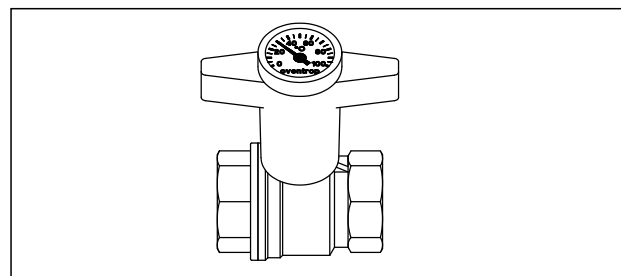
Maße Artikel-Nr.: 1077103-16 (DN 10 bis DN 50)
Knebelgriff aus Kunststoff, verlängert



Maße Artikel-Nr.: 1076103-10 (DN 10 bis DN 32)
Knebelgriff aus Metall (bis DN 25 Al, DN 32 St verzinkt)



Maße Artikel-Nr.: 1076002-32 (DN 8 bis DN 100)
Hebelgriff aus verzinktem Stahl mit Kunststoffummantelung



Maße Artikel-Nr.: 1078003-16 (DN 10 bis DN 50)
Knebelgriff aus Kunststoff, verlängert, mit Thermometer

„Optibal“ Kugelhähne, Messing, vernickelt, Innengewinde x Außengewinde:

Einsatzgebiet:

Heizung, Wasser, Industrie.

Rohrleitungsarmatur für Flüssigkeiten.

max. Betriebsdruck p_S : 16 bar (PN 16), für Kaltwasser 20 bar, für Luft und andere ungefährliche Gase *) 10 bar.

Betriebstemperatur t_S : -10 °C bis 100 °C.

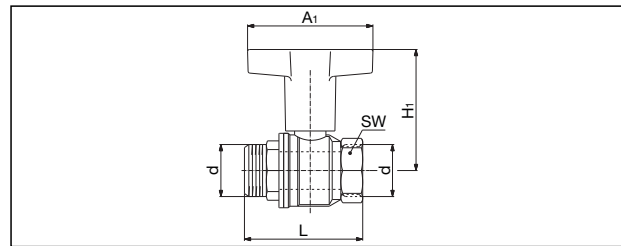
Achtung: Eisbildung verhindern, sie kann Leitung und Armaturen zerstören.

*) nicht für gasförmige Fluide der Gruppe 1 nach Druckgeräterichtlinie 97/23/EG (z.B. giftige oder brennbare Gase) und nicht für Sauerstoff verwendbar.

Konstruktion:

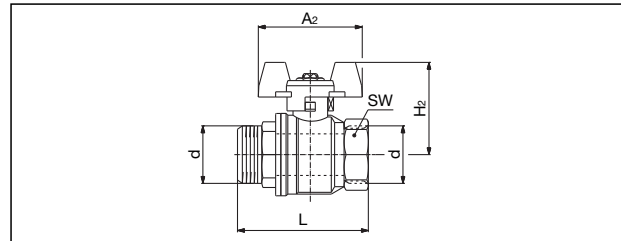
Zweiteiliges Gehäuse aus Messing, vernickelt, voller Durchgang, Kugel aus Messing, verchromt, mit Dichtringen aus PTFE, Spindel aus Messing, mit doppelter O-Ring-Abdichtung aus FKM.

DN	d ISO 228	A ₁	A ₂	A ₃	H ₁	H ₂	H ₃	L	SW
10	G 3/8	60	50	100	64	38,5	38	49	20
15	G 1/2	60	50	100	68	43	43	60	25
20	G 3/4	80	60	120	73	49	50	65,5	31
25	G 1	80	60	120	77	53	54	77,5	38
32	G 1 1/4	120	113	160	114	84	73	89	48
40	G 1 1/2	120	-	-	120	-	-	100	54
50	G 2	120	-	-	127	-	-	117	66



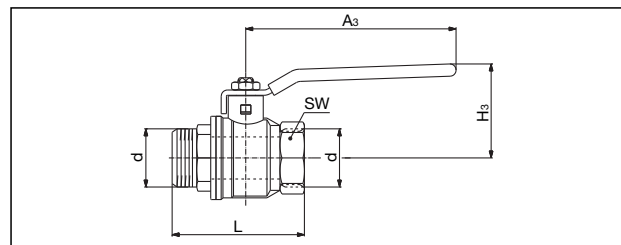
Maße Artikel-Nr.: 1077303 - 16 (DN 10 bis DN 50)

Knebelgriff aus Kunststoff, verlängert



Maße Artikel-Nr.: 1076303 - 10 (DN 10 bis DN 32)

Knebelgriff aus Metall (bis DN 25 Al, DN 32 St verzinkt)



Maße Artikel-Nr.: 1076203 - 10 (DN 10 bis DN 32)

Hebelgriff aus verzinktem Stahl mit Kunststoffummantelung

„Optibal“ Kugelhähne, Messing, vernickelt, mit Pressanschluss:

Einsatzgebiet:

Heizungs- und Kühlwasser.

Rohrleitungsarmatur für Wasser und Wasser-Glycolgemisch.

max. Betriebsdruck p_S : 16 bar (PN 16),

Betriebstemperatur t_S : -10 °C bis 100 °C.

Achtung: Eisbildung verhindern, sie kann Leitung und Armaturen zerstören.

Konstruktion:

Zweiteiliges Gehäuse aus Messing, vernickelt, voller Durchgang, Kugel aus Messing, verchromt, mit Dichtringen aus PTFE, Spindel aus Messing, mit doppelter O-Ring-Abdichtung aus FKM, beidseitig mit Pressanschlüssen aus Rotguss, oder IG x Pressanschluss.

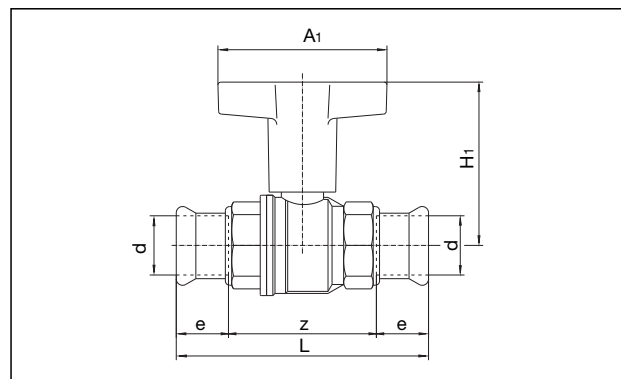
Pressanschluss:

Zum direkten Anschluss von Kupferrohr nach EN 1057 und Edelstahlrohr „NiroSan“.

Die Pressverbinder sind unverpresst undicht.

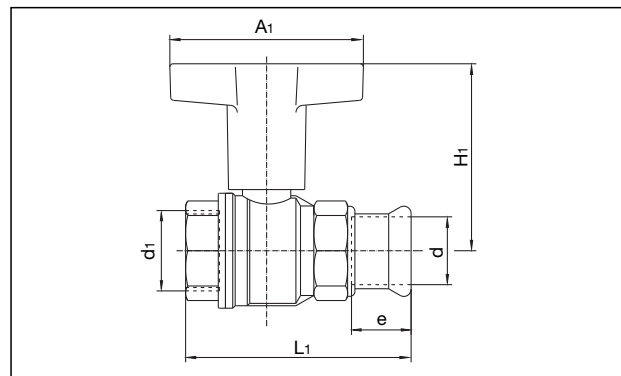
Zum Verpressen nur Original-Pressbacken der Firmen SANHA, Geberit-Mapress oder Viega in der passenden Größe verwenden.

DN	d	d1	L	L1	e	z	A1	H1
15	15	G 1/2	91,2	70,5	18,1	55	60	68
15	18	G 1/2	95,2	72,5	20,1	55	60	68
20	22	G 3/4	109	81,5	24	61	80	73
25	28	G 1	128	97,5	27	78	80	77
32	35	G 1 1/4	150	113,5	32	86	120	114



Maße Artikel-Nr.: 1077162 - 66 (Ø 15 - Ø 35),

Knebelgriff aus Kunststoff, verlängert



Maße Artikel-Nr.: 1077152 - 56 (G 1/2 x Ø 15 - G 1 1/4 x Ø 35),

Knebelgriff aus Kunststoff, verlängert

**„Optibal“ Kugelhähne, Messing, vernickelt,
mit Entleerung:**

beiderseits Innengewinde:

Einsatzgebiet:

Heizungs- und Kühlwasser.

Rohrleitungsarmatur für Wasser und Wasser-Glycolgemisch.

max. Betriebsdruck p_S : 16 bar (PN 16),

Betriebstemperatur t_S : -10 °C bis 100 °C.

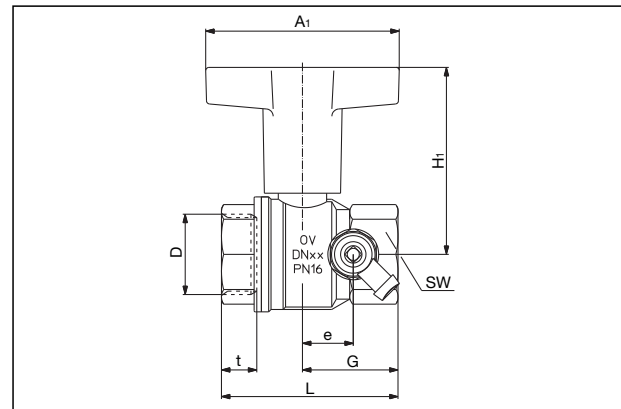
Achtung: Eisbildung verhindern, sie kann Leitung und Armaturen zerstören.

Konstruktion:

Zweiteiliges Gehäuse aus Messing, vernickelt, voller Durchgang, Kugel aus Messing, verchromt, mit Dichtringen aus PTFE, Spindel aus Messing, mit doppelter O-Ring-Abdichtung aus FKM.

Zwei seitliche Entleerungsöffnungen $G \frac{1}{4}$, einerseits mit Stopfen, andererseits mit Entleerungsventil ausgestattet. Entleerungsventil mit drehbarem Auslass.

DN	D	t	L	SW	A ₁	H ₁	G	e
15	G $\frac{1}{2}$	11	56	25	60	68	31	16
20	G $\frac{3}{4}$	12	59,5	31	80	73	32,5	17
25	G 1	14	79,5	40	80	77	39	21
32	G $1\frac{1}{4}$	15	90,5	49	120	114	44	25



Maße Artikel-Nr.: 1077804-10 (DN 15 bis DN 32),
Knebelgriff aus Kunststoff, verlängert

„Optibal“ Kugelhähne, Messing, vernickelt:

einerseits Innengewinde,

andererseits lösbare Verschraubung mit Außengewinde:

Einsatzgebiet:

Heizungs- und Kühlwasser.

Rohrleitungsarmatur für Flüssigkeiten.

max. Betriebsdruck p_S : 16 bar (PN 16),

Betriebstemperatur t_S : -10 °C bis 100 °C.

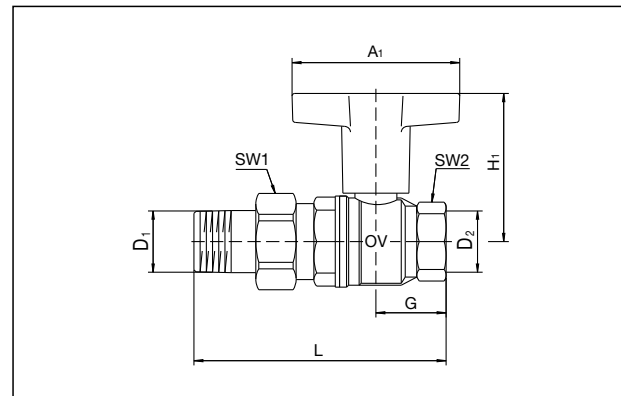
Achtung: Eisbildung verhindern, sie kann Leitung und Armaturen zerstören.

Konstruktion:

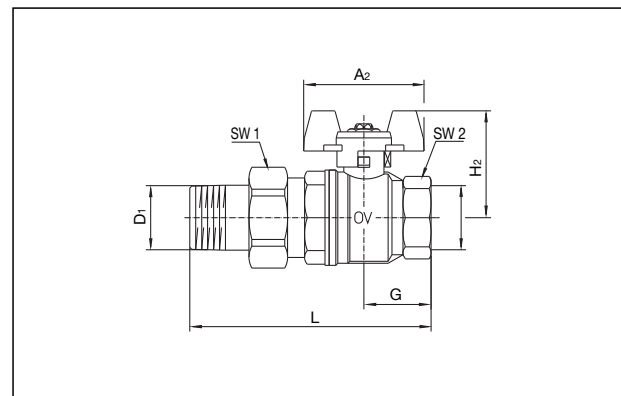
Zweiteiliges Gehäuse aus Messing, vernickelt, voller Durchgang, Kugel aus Messing, verchromt, mit Dichtringen aus PTFE, Spindel aus Messing, mit doppelter O-Ring-Abdichtung aus FKM.

Lösbare Verschraubung mit Außengewindetülle, Konus-Verbindung zum Kugelhahn mit zusätzlichem O-Ring aus EPDM.

D ₁	D ₂	H ₁	H ₂	A ₁	A ₂	G	L	SW ₁	SW ₂
R $\frac{1}{2}$	G $\frac{1}{2}$	68	43	60	50	25	87	30	25
R $\frac{3}{4}$	G $\frac{3}{4}$	73	49	80	60	27	98	37	31
R 1	G 1	77	53	80	60	33,5	115	46	38
R $1\frac{1}{4}$	G $1\frac{1}{4}$	115	84	120	113	38,5	130	52	48



Maße Artikel-Nr.: 1075704-10 (DN 15 bis DN 32)
Knebelgriff aus Kunststoff, verlängert



Maße Artikel-Nr.: 1075804-10 (DN 15 bis DN 32)
Flügelgriff aus Metall (bis DN 25 Al, DN 32 St verzinkt)

Zubehör:

Umrüstsatz Kunststoff-Knebelgriff

Zum nachträglichen Isolieren von Leitungen mit eingebauten Kugelhähnen mit Hebelgriff oder Flügelgriff aus Metall empfiehlt sich die Umrüstung auf Kunststoff-Knebelgriff.

Nennweiten	Abstand *)	Artikel-Nr.:
bis DN 15	35 mm	1076081
DN 20 + DN 25	36 mm	1076082
DN 32 – DN 50	64 mm	1076083

*) Abstand zwischen Gehäuseoberkante und Unterseite der Griffknebel = Platz für Isolierung.

Umrüstsatz Thermometer für Kunststoff-Knebelgriff

Bestehend aus anthrazitfarbenem Thermometer 0 – 100 °C und Sonderschraube.

Nennweiten	Artikel-Nr.:
bis DN 15	1077181
DN 20 + DN 25	1077182
DN 32 – DN 50	1077183

Spindelverlängerung

Zum Nachrüsten der Kugelhähne mit Hebelgriff oder Flügelgriff aus Metall.

Die drehbare Kunststoffschale kann mit Silikon an der Isolierung abgedichtet werden, z.B. zum diffusionsdichten Isolieren bei Kühlanlagen.

Nennweiten	Verlängerung	Artikel-Nr.:
bis DN 15	38 mm	1076081
DN 20 + DN 25	39 mm	1076082
DN 32 – DN 50	64 mm	1076083
DN 65 – DN 100	84 mm	1076084

Blaue Abdeckkappe zur Strangkennzeichnung

Zum Austausch der vorhandenen roten Abdeckkappe beim Kunststoff-Knebelgriff,

Nennweiten		Artikel-Nr.:
DN 10 + DN 15	Set zu 10 Stück	1077171
DN 20 + DN 25	Set zu 10 Stück	1077172
DN 32 – DN 50	Set zu 5 Stück	1077173

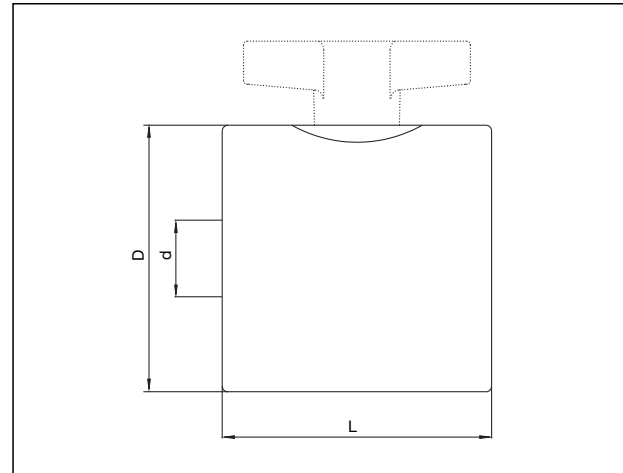
Isolierschalen:

Für Kugelhähne mit Innengewinde oder Pressanschluss, die mit einem verlängerten Kunststoffgriff oder mit einer nachgerüsteten Spindelverlängerung ausgerüstet sind.

Die Isolierungen sind aus anthrazitfarbenen EPP gefertigt. Die beiden Halbschalen sind einfach in der Handhabung und wiederverwendbar.

Baustoffklasse B2 nach DIN 4102.
Wärmeleitfähigkeit 0,035 W/mK.

Entspricht den Anforderungen der Energieeinsparverordnung gemäß Anhang 5, Tabelle 1, Zeile 5.



DN	d	D	L
15	1/2"	74	74
20	3/4"	81	78
25	1"	94	95
32	1 1/4"	114	107
40	1 1/2"	132	116
50	2"	166	135

Maße Artikel-Nr.: 1077191 -97 (DN 10 bis DN 50)

Beständigkeit der Kugelhähne gegenüber sie durchströmender Medien:

Die in der Tabelle gemachten Angaben dienen zur allgemeinen Orientierung. Unbekannte Faktoren beim praktischen Einsatz können die Beständigkeit erheblich einschränken, sodass die hier gegebenen Richtwerte nicht verbindlich sind. Die Kugelhähne „Optibal“ besitzen keine DVGW-Registrierung

Medium	Beständigkeitswerte	
	107 6x 10771 (ohne Pressanschluss) 10773 10780	10757 10758 10771 (mit Pressanschluss) 10778
Amylalkohol, 60 °C	3	3
Äthylalkohol, 30-96 %, 20 °C	2	2
Bariumsulfat	1	1
Bariumsulfid	3	3
Benzin, Handelsqualität	1	3
Benzol	2	3
Bier, 20 °C	2	2
Borax, wässrig, 60 °C	1	1
Butan, gasförmig, 20 °C	1	3
Chlor, trocken, gasförmig, 20 °C	3	3
Chloroform, trocken, 20 °C	2	3
Dieselmotortreibstoff, 60 °C	1	3
Erdgas, 20 °C	1	2
Erdöl, 20 °C	1	3
Glukose, wässrig, 80 °C	1	1
Glycerin, wässrig, 100 °C	1	1
Heizöl, 60 °C	1	3
Hydrauliköl	1	3
Kältemittel gemäß DIN 8960:		
R 11	2	3
R 12	2	2
R 13	1	1
R 13 B1	2	2
R 14	1	1
R 32	3	3
R 113	2	3
R 115	2	2
R C318	2	2
Kaliumchlorid, wässrig, 60 °C	3	3
Kohlendioxid, trocken, 60 °C	1	1
Leinöl, 60 °C	2	2
Luft, Druckluft, trocken	1	1
Luft, Druckluft, ölhaltig	1	3

Beständigkeitswerte:

- 1 : geringer oder kein Angriff
- 2 : schwacher bis mäßiger Angriff
- 3 : starker Angriff, nicht verwendbar
- : keine Daten vorhanden

Medium	Beständigkeitswerte	
	107 6x 10771 (ohne Pressanschluss) 10773 10780	10757 10758 10771 (mit Pressanschluss) 10778
Magnesiumhydroxid	2	2
Magnesiumsulfat, wässrig, 100 °C	3	3
Maschinenöl, mineralisch, 80 °C	1	3
Meerwasser, 20 °C	2	2
Methan, 20 °C	1	2
Methylalkohol (Methanol)	3	3
Methylchlorid	2	3
Methylenchlorid, 20 °C	2	3
Milchsäure, wässrig, 10%, 20 °C	3	3
Mineralöl	1	3
Natriumbikarbonat, wässrig, 20 °C	3	3
Natriumsilikat, wässrig 60 °C	2	2
Natriumsulfat, wässrig 60 °C	2	2
Oxalsäure, wässrig, 100 °C	3	3
Paraffin, wässrig, 60 °C	1	3
Petroleum, 60 °C	1	3
Petroläther, 60 °C	1	3
Propan, gasförmig, 20 °C	1	3
Sattdampf	1	1
Schwefeldioxid, trocken, 80 °C	2	2
Schwefelkohlenstoff, 20 °C	3	3
Seifenlösung, wässrig, 20 °C	2	2
Silikonöl, 20 °C	1	1
Stärke, wässrig, 60 °C	1	1
Stickstoff, gasförmig, 20 °C	1	1
Terpentin, 60 °C	2	3
Trichloräthylen, trocken, 20 °C	2	3
Wasser	1	1
Wasser-Glykol-Gemisch, 100 °C	1	1
Wasserstoff, 20 °C	1	1
Weinsäure, wässrig	3	3
Zitronensäure, wässrig	3	3

Technische Änderungen vorbehalten.

Produktbereich 5
ti 91-DE/10/MW
Ausgabe 2017