



L'EVOLUZIONE CONTINUA

Nuovo sistema di raccordi
ad innesto rapido
per tubo multistrato.

sistema
PRONTOfit

Niente di più facile!



made in ITALY



COMISA in occasione della recente MCE 2010 a Milano, ha presentato il nuovo sistema PRONTOFIT ad innesto rapido per tubo multistrato. Il sistema, che risulta essere una valida alternativa all'attuale EVO-PRESS, è contraddistinto dalle seguenti caratteristiche che lo rendono unico:



INSTALLAZIONE
MANUALE RAPIDA



NON NECESSITA
DI ATTREZZATURA



SMONTABILE E RIUTILIZZABILE
CON APPOSITO ATTREZZO



RICICLABILE

TAPPO DI PROTEZIONE
ANTIPOLVERE
E ANTISPORCO

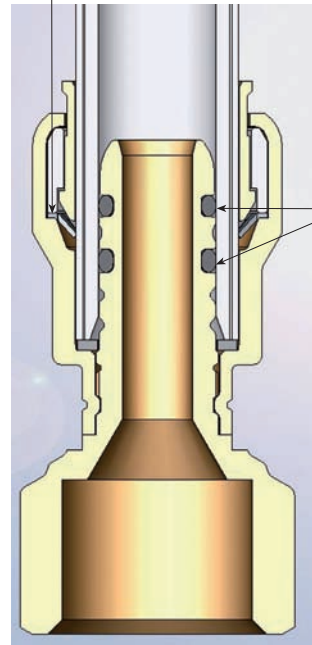
CORPO IN OTTONE
UNI EN 12164/12165
CW617N
COMPLETAMENTE
RICICLABILE

FORO DI ISPEZIONE
PER CONTROLLO
INNESTO TUBO



ANELLO DI TENUTA IN ACCIAIO
AISI 304 - DIN EN 10088-2

TENUTA
DOPPIO O-RING
EPDM
PEROSSIDICO



Caratteristiche tecniche

Temperatura massima di esercizio: 95°C / 5 Bar
Pressione massima in continuo: 10 Bar / 70°C

I raccordi Comisa PRONTOFIT hanno superato:

- La prova UNI EN 12293: resistenza di tubi e raccordi per acqua calda e fredda. Metodo di prova per la resistenza di assieme a cicli di temperatura.
- La prova di resistenza a pressione e temperatura per garanzia di durata, 90°C - 20 bar - 1000 h



Montaggio



1.
Tagliare
il tubo multistrato



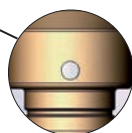
2.
Calibrare il tubo
con apposito calibratore



3.
Rimuovere il tappo di protezione
e conservarlo per un eventuale
riutilizzo.



4.
Inserire il tubo multistrato
fino a quando sarà visibile
attraverso il foro di controllo

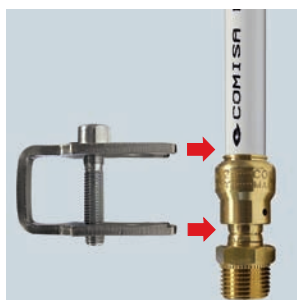


5.
Il tubo è correttamente inserito.
Il raccordo è pronto per l'impiego.



Estrazione di emergenza del tubo dal raccordo ProntoFit

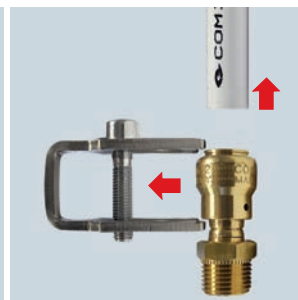
Utilizzando l'apposito strumento è possibile sfilare il tubo e riutilizzare il raccordo.



1
Posizionare la
forchetta superiore
sul tubo multistrato
e quella inferiore
sul fondo della boccola.



2
Utilizzando la chiave
a brugola stringere lo
strumento effettuando
un giro completo
della vite.



3
Sfilare il tubo multistrato,
rilasciare la vite, sganciare
l'attrezzo dalla boccola.
Il raccordo è pronto
per il riutilizzo.



Raccordi disponibili

codice	tipo	misure
87.98.005	RACCORDO DIRITTO DOPPIO	16 x 2
87.98.010	RACCORDO DIRITTO DOPPIO	20 x 2
87.98.020	RACCORDO DIRITTO DOPPIO RIDOTTO	20 x 2 - 16 x 2
87.98.025	RACCORDO DIRITTO MASCHIO	16 x 2 - 1/2"
87.98.030	RACCORDO DIRITTO MASCHIO	20 x 2 - 1/2"
87.98.035	RACCORDO DIRITTO MASCHIO	20 x 2 - 3/4"
87.98.050	RACCORDO DIRITTO FEMMINA	16 x 2 - 1/2"
87.98.055	RACCORDO DIRITTO FEMMINA	20 x 2 - 1/2"
87.98.060	RACCORDO DIRITTO FEMMINA	20 x 2 - 3/4"
87.98.070	GOMITO 90°	16 x 2
87.98.075	GOMITO 90°	20 x 2
87.98.100	GOMITO MASCHIO	16 x 2 - 1/2"
87.98.105	GOMITO MASCHIO	20 x 2 - 1/2"
87.98.110	GOMITO MASCHIO	20 x 2 - 3/4"
87.98.120	GOMITO FEMMINA	16 x 2 - 1/2"
87.98.125	GOMITO FEMMINA	20 x 2 - 1/2"
87.98.130	GOMITO FEMMINA	20 x 2 - 3/4"
87.98.160	RACCORDO A T	16 x 2
87.98.165	RACCORDO A T	20 x 2
87.98.170	RACCORDO A T RIDOTTO CENTRALMENTE	20 x 2 - 16 x 2 - 20 x 2
87.98.175	RACCORDO A T RIDOTTO	20 x 2 - 16 x 2 - 16 x 2
87.98.180	RACCORDO A T RIDOTTO	20 x 2 - 20 x 2 - 16 x 2
87.98.200	RACCORDO A T FEMMINA	16 x 2 - 1/2" - 16 x 2
87.98.205	RACCORDO A T FEMMINA	20 x 2 - 1/2" - 20 x 2
87.98.220	GOMITO FEMMINA FLANGIATO 90°	16 x 2 - 1/2" (H 39 mm)
87.98.221	GOMITO FEMMINA FLANGIATO 90°	16 x 2 - 1/2" (H 52 mm)
87.98.225	GOMITO FEMMINA FLANGIATO 90°	20 x 2 - 1/2" (H 52 mm)
87.98.235	GOMITO FEMMINA FLANGIATO 90° LUNGO	16 x 2 - 1/2" (H 78 mm)





T H E E V O L U T I O N C O N T I N U E S

The innovative
push-fit system
for multilayer pipes

PRONTOfit
system
Nothing easier than this





In occasion of the Milan exhibition MCE 2010 COMISA presented with great success their innovative push-fit system **PRONTOfit System** designed for use with multilayer pipes. In alternative to the well known press system EVO-PRESS the new assembling technique offers to the customer optimal and unique system features.



Quick and easy installation



Time-saving connection technology without use of any tools



Truly demountable and reusable without damage to pipe or fitting

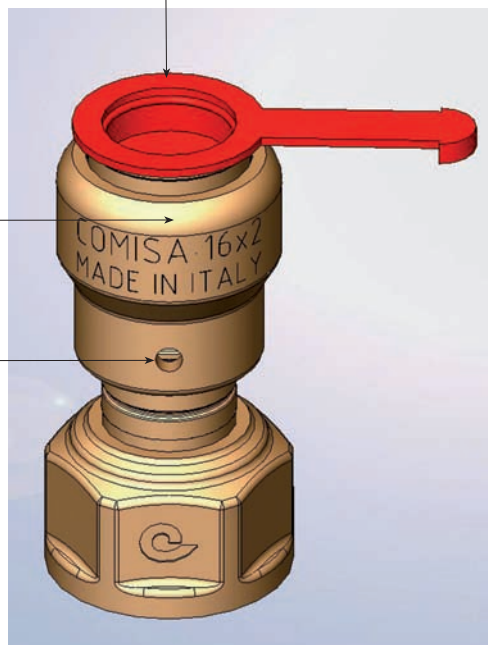


Recyclable

PROTECTION CAP AGAINST DIRT AND DUST

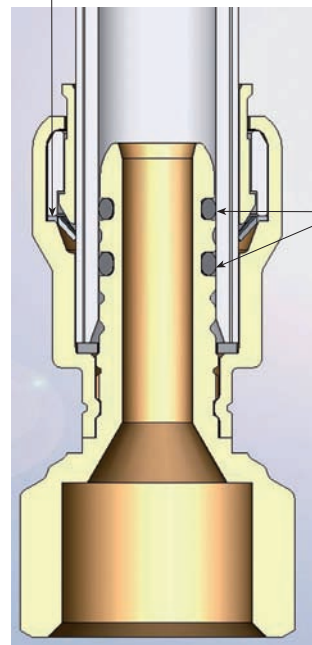
BASIC BODY MADE OF - FOR DRINK WATER APPROVED - BRASS IN COMPLIANCE WITH UNI EN 12164/12165 CW 617N FULLY RECYCLABLE

THE INSPECTION WINDOW ENSURES THE PROPER INSERTION DEPTH OF THE TUBE



RETAINING RING IN STAINLESS STEEL AISI 304 - DIN EN 10088-2

DOUBLE SAFETY PROVIDED BY THE TWO O-RINGS IN EPDM PEROXIDE



Technical specifications

Maximum working temperature:	95°C / 5 Bar
Maximum working pressure:	10 Bar / 70°C

Extensive tests conducted with success comply with:

- UNI EN 12293 – resistance of pipe and fitting in cold and warm water –
- Test method for the resistance of mounted assemblies to temperature cycling
- **PRONTOfit System** products will withstand temperatures and pressures at 90°C – 20 bar – 1.000 hours = cyclic thermal and pressure stress



Mounting



1. Cut the pipe square



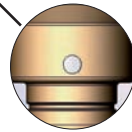
2. Calibrate/Deburr of the pipe



3. Remove the cap before assembling and keep it for possible reutilization



4. Push the multilayer pipe into the fitting, up to the pipe stop by checking the correct insertion depth through the inspection window designated for the visual control of the position of the pipe

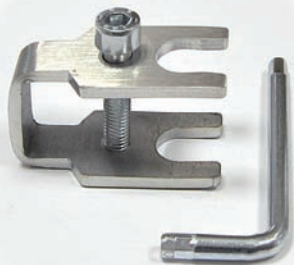


5. An optimal connection is now ready for use

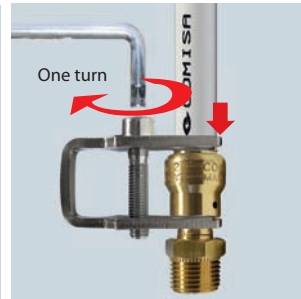


Dismounting of the assembled part

With the help of our collet release tool disconnect the connection and recover the fitting



1 Place the collet release tool above and below the screw element by consulting the images



2 Through one complete rotation by using the Allen key tool and screw element are pressed together



3 With the clamping fixture held in this position the pipe can be removed. The fitting can be used again without the need for replacement parts

Available dimensions

article number		size
87.98.005	COUPLING DOUBLE	16 x 2
87.98.010	COUPLING DOUBLE	20 x 2
87.98.020	REDUCING COUPLING DOUBLE	20 x 2 - 16 x 2
87.98.025	MALE COUPLING	16 x 2 - 1/2"
87.98.030	MALE COUPLING	20 x 2 - 1/2"
87.98.035	MALE COUPLING	20 x 2 - 3/4"
87.98.050	FEMALE COUPLING	16 x 2 - 1/2"
87.98.055	FEMALE COUPLING	20 x 2 - 1/2"
87.98.060	FEMALE COUPLING	20 x 2 - 3/4"
87.98.070	ELBOW 90°	16 x 2
87.98.075	ELBOW 90°	20 x 2
87.98.100	MALE ELBOW 90°	16 x 2 - 1/2"
87.98.105	MALE ELBOW 90°	20 x 2 - 1/2"
87.98.110	MALE ELBOW 90°	20 x 2 - 3/4"
87.98.120	FEMALE ELBOW 90°	16 x 2 - 1/2"
87.98.125	FEMALE ELBOW 90°	20 x 2 - 1/2"
87.98.130	FEMALE ELBOW 90°	20 x 2 - 3/4"
87.98.160	TEE	16 x 2
87.98.165	TEE	20 x 2
87.98.170	TEE REDUCING MIDDLE SECTION	20 x 2 - 16 x 2 - 20 x 2
87.98.175	REDUCING TEE	20 x 2 - 16 x 2 - 16 x 2
87.98.180	REDUCING TEE	20 x 2 - 20 x 2 - 16 x 2
87.98.200	FEMALE TEE	16 x 2 - 1/2" - 16 x 2
87.98.205	FEMALE TEE	20 x 2 - 1/2" - 20 x 2
87.98.220	WALLPLATE ELBOW-SHORT 90°	16 x 2 - 1/2" (H 39 mm)
87.98.221	WALLPLATE ELBOW-SHORT 90°	16 x 2 - 1/2" (H 52 mm)
87.98.225	WALLPLATE ELBOW-SHORT 90°	20 x 2 - 1/2" (H 52 mm)
87.98.235	WALLPLATE ELBOW-LONG 90°	16 x 2 - 1/2" (H 78 mm)

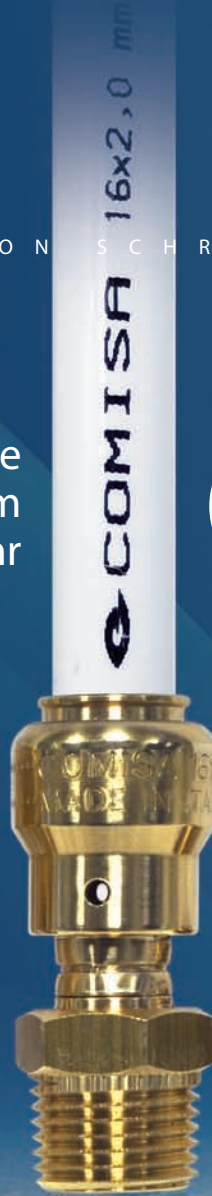





DIE EVOLUTION SCHREITET VORAN

Das innovative
Steckverbindersystem
für Mehrschichtverbundrohr

PRONTOfit
System
Nichts leichter als das



Auf der Mailänder Messe MCE 2010 präsentierte COMISA äußerst erfolgreich das innovative Stecksystem  zum Einsatz mit Mehrschichtverbundrohr. Als alternative Lösung zu dem bewährten Presssystem EVO-PRESS zeigt die neue Verbindungstechnik einmalige Systemeigenschaften auf.



Schnelle und einfache Installation



Werkzeugfreies Zusammenfügen von Fitting und Rohr



Beschädigungsfrei lösbar und wiederverwendbar.



Recyclefähig

SCHUTZKAPPE GEGEN STAUB UND SCHMUTZ

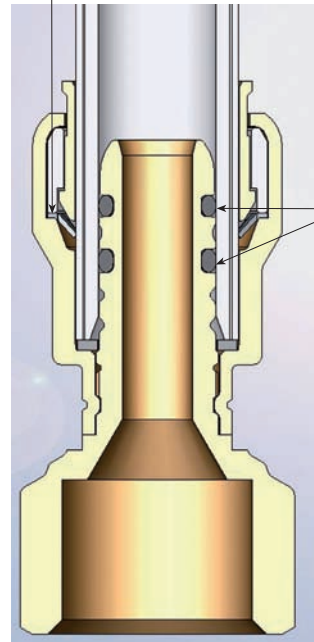
GRUNDKÖRPER AUS TRINKWASSER ZUGELASSENEM MESSING UNI EN 12164/12165 CW 617N - VOLL RECYCLEBAR

SICHTFENSTER ZUR KONTROLLE DER OPTIMALEN EINSTECKTIEFE DES ROHRES



HALTEELEMENT AUS EDELSTAHL AISI 304 - DIN EN 10088-2

KONTROLLIERTE SICHERHEIT FÜR EINE DAUERHAFT VERBINDUNG DURCH ZWEI O-RINGE IN PEROXIDISCHEM EPDM



Technische Eigenschaften

Maximale Betriebstemperatur:	95°C / 5 Bar
Maximaler Betriebsdruck:	10 Bar / 70°C

Tests durchgeführt mit Comisa  erfüllen die Anforderungen nach:

- Vorgegebene Kriterien gemäß UNI EN 12293, Druckprüfung von Rohr und Fitting für die Bereiche Kalt- und Warmwasseranwendungen
- Prüfverfahren des Widerstandes von montierten Baugruppen gegen Temperaturwechselbeanspruchung
- Druck- und Temperaturwechselprüfung bei 90°C – 20 bar – 1000 Stunden



Verarbeitung



1. Ablängen des Rohres



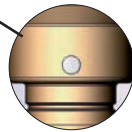
2. Kalibrieren/ Entgraten.



3. Beschädigungsfreies Entfernen der Schutzkappe für eine evtl. Wiederverwendung



4. Einschieben des Rohres COMISA bis zum Verschließen des Sichtfensters am Fitting

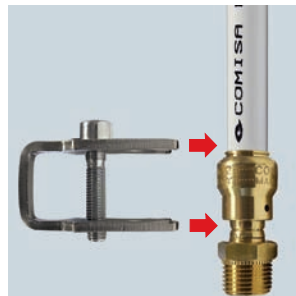


5. Die optimale Einstecktiefe des Rohres wurde fachgemäß durchgeführt, die Verbindung ist einsatzbereit



Demontage der Steckverbindung ProntoFit

Mithilfe eines Lösewerkzeuges (Gabel) lösen der Verbindung und Wiederverwendung des Fittings



1 Ansetzen der Gabel (Lösehilfe) gemäß Abbildung oberhalb und unterhalb des Schraubelements



2 Durch eine komplette Drehung des Inbusschlüssels werden die Gabel und das Schraubelement zusammengedrückt



3 Lösen der Verbindung durch Ausziehen des Rohres und entfernen des Werkzeuges. Der Steckfitting ist wiederverwendbar

Verfügbare Dimensionen

art. nummer		size
87.98.005	KUPPLUNG	16 x 2
87.98.010	KUPPLUNG	20 x 2
87.98.020	REDUKTION	20 x 2 - 16 x 2
87.98.025	ÜBERGANG MIT AG	16 x 2 - 1/2"
87.98.030	ÜBERGANG MIT AG	20 x 2 - 1/2"
87.98.035	ÜBERGANG MIT AG	20 x 2 - 3/4"
87.98.050	ÜBERGANG MIT IG	16 x 2 - 1/2"
87.98.055	ÜBERGANG MIT IG	20 x 2 - 1/2"
87.98.060	ÜBERGANG MIT IG	20 x 2 - 3/4"
87.98.070	WINKEL 90°	16 x 2
87.98.075	WINKEL 90°	20 x 2
87.98.100	ÜBERGANGSWINKEL MIT AG 90°	16 x 2 - 1/2"
87.98.105	ÜBERGANGSWINKEL MIT AG 90°	20 x 2 - 1/2"
87.98.110	ÜBERGANGSWINKEL MIT AG 90°	20 x 2 - 3/4"
87.98.120	ÜBERGANGSWINKEL MIT IG 90°	16 x 2 - 1/2"
87.98.125	ÜBERGANGSWINKEL MIT IG 90°	20 x 2 - 1/2"
87.98.130	ÜBERGANGSWINKEL MIT IG 90°	20 x 2 - 3/4"
87.98.160	T-STÜCK	16 x 2
87.98.165	T-STÜCK	20 x 2
87.98.170	T-STÜCK MITTELABGANG REDUZIERT	20 x 2 - 16 x 2 - 20 x 2
87.98.175	T-STÜCK REDUZIERT	20 x 2 - 16 x 2 - 16 x 2
87.98.180	T-STÜCK REDUZIERT	20 x 2 - 20 x 2 - 16 x 2
87.98.200	T-STÜCK MIT IG	16 x 2 - 1/2" - 16 x 2
87.98.205	T-STÜCK MIT IG	20 x 2 - 1/2" - 20 x 2
87.98.220	WANDWINKEL KURZ 90°	16 x 2 - 1/2" (H 39 mm)
87.98.221	WANDWINKEL KURZ 90°	16 x 2 - 1/2" (H 52 mm)
87.98.225	WANDWINKEL KURZ 90°	20 x 2 - 1/2" (H 52 mm)
87.98.235	WANDWINKEL LANG 90°	16 x 2 - 1/2" (H 78 mm)

