



## LötfitTINGS aus Rotguss für Wasser / Gas



### Produktfoto



S 4341 G, Rohrverschraubung mit AG,  
konisch dichtend

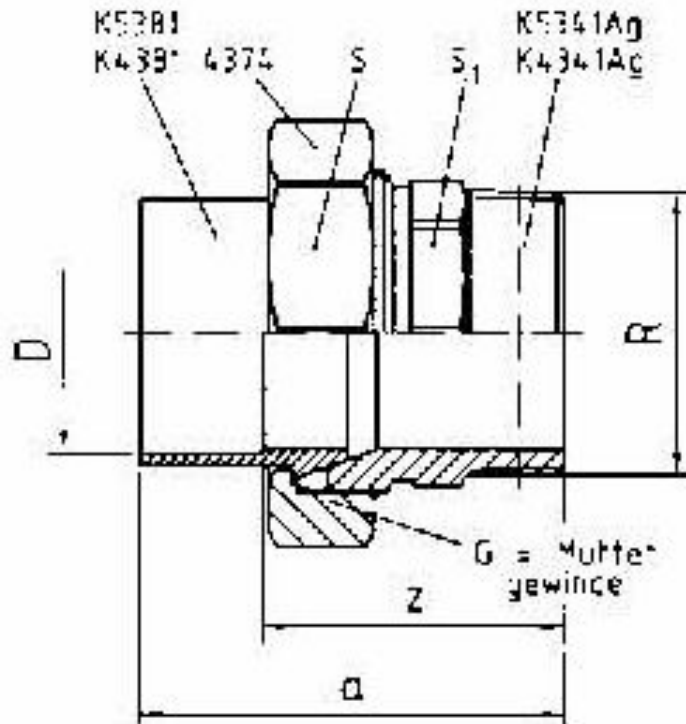
### Verwendung

Trinkwasserinstallationen, Heizungsinstallationen (inkl. Fußboden- und Wandheizungen), Heizölinstallationen, Erdgasinstallationen, Flüssiggasinstallationen (DVGW-TRGI und nach Arbeitsblatt G600), Solaranlagen, Regenwassernutzungsanlagen, Betriebswässer, medizinisch-technische Gase/Reinstgase, Druckluftanlagen (ölfrei und trocken), Abwasserentsorgung (z.B. Druckleitungen für Abwasserhebeanlagen), Kälte- und Klimainstallationen

### Produkt - Highlights

- DIN-DVGW zugelassen (für die Anwendungsbereiche Wasser und Gas)
- KapillarlötfitTINGS aus Kupfer gefertigt nach DIN EN 1254-1 mit den im DVGW-Arbeitsblatt GW8 festgelegten Anschlussdurchmessern
- KapillarlötfitTINGS aus Kupfer von 12-54mm DVGW-zertifiziert mit DVGW-Prüfzeichen, mit RAL-Prüfzeichen
- Für Kupferrohre nach DIN EN 1057 und DVGW-Arbeitsblatt GW 392




**Technische Zeichnung**

**Maße**

NW D	S1	S	a	Z	G
Ø12x3/8"	19,0	24,0	41,7	33,1	1/2
Ø12x1/2"	19,0	24,0	45,7	37,1	1/2
Ø15x1/2"	25,2	30,0	48,2	37,6	3/4
Ø15x3/4"	25,2	30,0	49,8	39,2	3/4
Ø18x1/2"	25,2	30,0	48,2	35,6	3/4
Ø18x3/4"	25,2	30,0	49,8	37,2	3/4
Ø22x3/4"	32,0	37,0	53,1	37,7	1
Ø22x1"	32,0	37,0	55,0	39,6	1
Ø28x1"	39,5	46,0	58,3	39,9	1 1/4
Ø35x1 1/4"	45,5	52,0	66,4	43,4	1 1/2
Ø42x1 1/2"	51,0	58,0	71,1	44,1	1 3/4
Ø54x2"	65,0	75,0	80,8	48,8	2 3/8



Technische Eigenschaften	
Oberfläche	roh
Material	Rotguss
Nenngröße	siehe Tabelle (Artikelnummern)
Nenndruck	siehe Tabelle
Temperaturbeständigkeit	siehe Tabelle
Medium	siehe Verwendung
Normen / Vorschriften	DVGW-Arbeitsblatt GW 8
verwendbare Rohre	n. DIN EN 1057 und DVGW-Arbeitsblatt GW392

Artikelnummern			
Modell-Nr.	EAN-Nummer 3430650-	Nennweite	Bemerkungen
4341G1238	020023	Ø12x3/8"	
4341G1212	020047	Ø12x1/2"	
4341G1512	020085	Ø15x1/2"	
4341G1812	020139	Ø18x1/2"	
4341G1834	020153	Ø18x3/4"	
4341G2234	020184	Ø22x3/4"	
4341G221	081666	Ø22x1"	
4341G281	020207	Ø28x1"	
4341G35114	020221	Ø35x1 1/4"	
4341G42112	020245	Ø42x1 1/2 "	
4341G542	190641	Ø 54x2"	




**Maximale Betriebstemperaturen und Betriebsdrücke nach DIN EN 1254-1**

Art der Lötung	Typische Beispiele für Weichlote/Hartlote <sup>1)2)</sup>	Betriebs-temperatur [°C]	Betriebsdruck in bar für Rohraußendurchmesser <sup>2)</sup>		
			6 - 28 mm	35 - 54 mm	64 - 108 mm
Weichlötten	I Blei/Zinn S-Pb 50 SM 50 <sup>4)</sup>	30	16	16	-
		65	10	10	-
		110	6	6	-
	II Zinn/Silber oder Zinn/Kupfer S-Sn 97 Ag <sup>3)</sup> S-Sn 97 Cu <sup>3)</sup>	30	40	25	16
		65	25	16	16
		110	16	10	10
Hartlötten	III Silber ohne Kadmiuzusatz L-Ag 34 Sn <sup>3)</sup> L-Ag 44 <sup>3)</sup> L-Ag 45 Sn <sup>3)</sup>  oder IV Silber mit Kadmiuzusatz L-Ag 40 Cd L-Ag 30 Cd  oder V Kupfer/Phosphorlot L-Ag 2 P <sup>3)</sup> L-Cu P 6 <sup>3)</sup>	30	40	25	16
		65	25	16	16
	110	16	10	10	

- 1) Die Wahl des Lotes ist abhängig vom Anwendungsbereich und den geltenden Vorschriften
- 2) Für Anwendungsfälle mit größeren Betriebsüberdrücken und höheren Betriebstemperaturen sind Weichlot-/Hartlotlegierungen mit geeigneten Flussmitteln nach den Empfehlungen des Lot- oder Fittingherstellers zu verwenden.
- 3) Lote nach Arbeitsblatt DVGW-GW2
- 4) Neue Lotbezeichnung nach DIN EN 29453