



## Löt fittings aus Rotguss für Wasser / Gas



### Produktfoto



S 4331 G, Rohrverschraubung mit AG,  
flachdichtend mit gasbeständiger Dichtung

### Verwendung

Trinkwasserinstallationen, Heizungsinstallationen (inkl. Fußboden- und Wandheizungen), Heizölinstallationen, Erdgasinstallationen, Flüssiggasinstallationen (DVGW-TRGI und nach Arbeitsblatt G600), Solaranlagen, Regenwassernutzungsanlagen, Betriebswässer, medizinisch-technische Gase/Reinstgase, Druckluftanlagen (ölfrei und trocken), Abwasserentsorgung (z.B. Druckleitungen für Abwasserhebeanlagen), Kälte- und Klimainstallationen

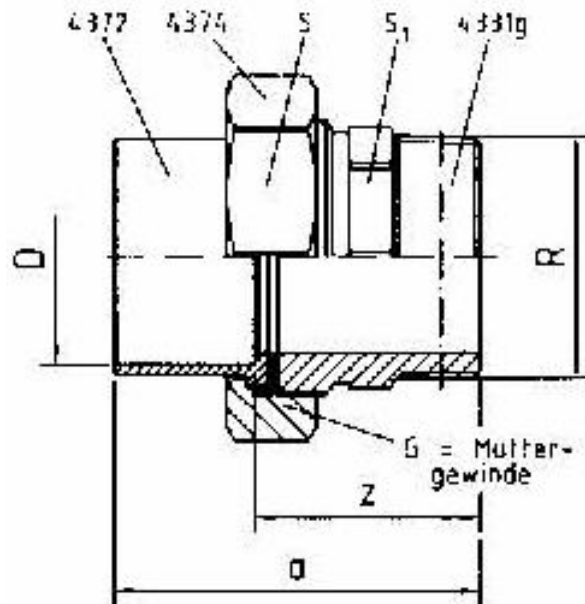
### Produkt - Highlights

- DIN-DVGW zugelassen (für die Anwendungsbereiche Wasser und Gas)
- Kapillarlöt fittings aus Kupfer gefertigt nach DIN EN 1254-1 mit den im DVGW-Arbeitsblatt GW8 festgelegten Anschlussdurchmessern
- Kapillarlöt fittings aus Kupfer von 12-54mm DVGW-zertifiziert mit DVGW-Prüfzeichen, mit RAL-Prüfzeichen
- Für Kupferrohre nach DIN EN 1057 und DVGW-Arbeitsblatt GW 392





## Technische Zeichnung



### Maße

NW DxRp	S1	S	a	Z	G
15x1/2	25,2	30,0	49,4	38,8	3/4
18x1/2	25,2	30,0	49,4	36,8	3/4
22x3/4	32,0	37,0	56,9	41,5	1
28x1	39,5	46,0	61,9	43,5	1 1/4
35x1 1/4	45,5	52,0	68,2	45,2	1 1/2
42x1 1/2	51,0	58,0	72,9	45,9	1 3/4
54x2	65,0	75,0	84,5	52,5	2 3/8

### Technische Eigenschaften

Oberfläche	roh
Material	Rotguss
Nenngröße	siehe Tabelle (Artikelnummern)
Nenndruck	siehe Tabelle
Temperaturbeständigkeit	siehe Tabelle
Medium	siehe Verwendung
Normen / Vorschriften	DVGW-Arbeitsblatt GW 8
verwendbare Rohre	n. DIN EN 1057 und DVGW-Arbeitsblatt GW392



Artikelnummern			
Modell-Nr.	EAN-Nummer 3430650-	Nennweite	Bemerkungen
4331G1512	078574	Ø15x1/2"	
4331G1812	078581	Ø18x1/2"	
4331G2234	078598	Ø22x3/4"	
4331G281	078604	Ø28x1"	
4331G35114	081680	Ø35x1 1/4"	
4331G42112	-	Ø42x1 1/2 "	
4331G542	-	Ø54x2	

### Maximale Betriebstemperaturen und Betriebsdrücke nach DIN EN 1254-1

Art der Lötung	Typische Beispiele für Weichlote/Hartlote <sup>1)2)</sup>	Betriebs-temperatur [°C]	Betriebsdruck in bar für Rohraußendurchmesser <sup>2)</sup>		
			6 - 28 mm	35 - 54 mm	64 - 108 mm
Weichlöten	I Blei/Zinn S-Pb 50 SM 50 <sup>4)</sup>	30	16	16	-
		65	10	10	-
		110	6	6	-
	II Zinn/Silber oder Zinn/Kupfer S-Sn 97 Ag <sup>3)</sup> S-Sn 97 Cu <sup>3)</sup>	30	40	25	16
		65	25	16	16
		110	16	10	10
Hartlöten	III Silber ohne Kadmiumpusatz L-Ag 34 Sn <sup>3)</sup> L-Ag 44 <sup>3)</sup> L-Ag 45 Sn <sup>3)</sup>	30	40	25	16
		oder			
	IV Silber mit Kadmiumpusatz L-Ag 40 Cd L-Ag 30 Cd	65	25	16	16
oder					
	V Kupfer/Phosphorlot L-Ag 2 P <sup>3)</sup> L-Cu P 6 <sup>3)</sup>	110	16	10	10

- 1) Die Wahl des Lotes ist abhängig vom Anwendungsbereich und den geltenden Vorschriften
- 2) Für Anwendungsfälle mit größeren Betriebsüberdrücken und höheren Betriebstemperaturen sind Weichlot-/Hartlotlegierungen mit geeigneten Flussmitteln nach den Empfehlungen des Lot- oder Fittingherstellers zu verwenden.
- 3) Lote nach Arbeitsblatt DVGW-GW2
- 4) Neue Lotbezeichnung nach DIN EN 29453

