



## Löt fittings aus Rotguss für Wasser / Gas



### Produktfoto



S 4270 G, Übergangsmuffe mit IG

### Verwendung

Trinkwasserinstallationen, Heizungsinstallationen (inkl. Fußboden- und Wandheizungen), Heizölinstallationen, Erdgasinstallationen, Flüssiggasinstallationen (DVGW-TRGI und nach Arbeitsblatt G600), Solaranlagen, Regenwassernutzungsanlagen, Betriebswässer, medizinisch-technische Gase/Reinstgase, Druckluftanlagen (ölfrei und trocken), Abwasserentsorgung (z.B. Druckleitungen für Abwasserhebeanlagen), Kälte- und Klimainstallationen

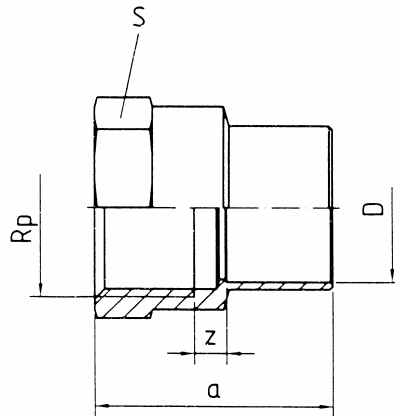
### Produkt - Highlights

- DIN-DVGW zugelassen (für die Anwendungsbereiche Wasser und Gas)
- Kapillarlöt fittings aus Kupfer gefertigt nach DIN EN 1254-1 mit den im DVGW-Arbeitsblatt GW8 festgelegten Anschlussdurchmessern
- Kapillarlöt fittings aus Kupfer von 12-54mm DVGW-zertifiziert mit DVGW-Prüfzeichen, mit RAL-Prüfzeichen
- Für Kupferrohre nach DIN EN 1057 und DVGW-Arbeitsblatt GW 392





## Technische Zeichnung



## Maße

NW DxRp	a	S	Z	Gewinde nach DIN EN 10226-1 Rp
Ø10x3/8"	21,3	20,0	2,1	3/8
Ø10x1/2"	25,6	24,5	2,8	1/2
Ø12x3/8"	22,1	20,0	2,1	3/8
Ø12x1/2"	25,3	24,5	1,7	1/2
Ø15x3/8"	23,1	20,0	1,1	3/8
Ø15x1/2"	27,5	24,5	1,9	1/2
Ø15x3/4"	29,9	30,0	3,0	3/4
Ø18x1/2"	28,9	24,5	1,3	1/2
Ø18x3/4"	31,2	30,0	2,3	3/4
Ø22x1/2"	30,8	24,5	0,4	1/2
Ø22x3/4"	33,4	30,0	1,7	3/4
Ø22x1"	37,4	37,0	2,9	1
Ø28x1/2"	34,6	30,0	1,2	1/2
Ø28x3/4"	35,2	30,0	0,5	3/4
Ø28x1"	39,2	37,0	1,7	1
Ø28x1 ¼"	42,9	46,0	3,1	1 ¼
Ø35x1"	42,7	37,0	0,6	1
Ø35x1 ¼"	46,9	46,0	2,5	1 ¼
Ø42x1"	47,6	37,0	1,5	1
Ø42x1 ¼"	49,9	46,0	1,5	1 ¼
Ø42x1 ½"	50,5	52,5	2,1	1 ½
Ø54x1 ½"	50,0	52,5	1,2	1 ½
Ø54x2"	59,8	65,0	2,1	2



Technische Eigenschaften	
Oberfläche	roh
Material	Rotguss LG1 oder UE5
Nenngröße	siehe Tabelle (Artikelnummern)
Nenndruck	siehe Tabelle
Temperaturbeständigkeit	siehe Tabelle
Medium	siehe Verwendung
Normen / Vorschriften	DVGW-Arbeitsblatt GW 8
verwendbare Rohre	n. DIN EN 1057 und DVGW-Arbeitsblatt GW392

Artikelnummern			
Modell-Nr.	EAN-Nummer 3430650-	Nennweite	Bemerkungen
4270G1038	018488	Ø10x3/8"	
4270G1012	078314	Ø10x1/2"	
4270G1238	018518	Ø12x3/8"	
4270G1212	018532	Ø12x1/2"	
4270G1538	018600	Ø15x3/8"	
4270G1512	018624	Ø15x1/2"	
4270G1534	018648	Ø15x3/4"	
4270G1812	018693	Ø18x1/2"	
4270G1834	018716	Ø18x3/4"	
4270G2212	018747	Ø22x1/2"	
4270G2234	018761	Ø22x3/4"	
4270G221	018778	Ø22x1"	
4270G2812	079847	Ø28x1/2"	
4270G2834	018785	Ø28x3/4"	
4270G281	018808	Ø28x1"	
4270G28114	018815	Ø28x1 1/4"	
4270G351	018822	Ø35x1"	
4270G35114	018839	Ø35x1 1/4"	
4270G421	190597	Ø42x1"	
4270G42114	079854	Ø42x1 1/4"	
4270G42112	018860	Ø42x1 1/2"	
4270G54112	190603	Ø54x1 1/2"	
4270G542	018877	Ø54x2"	


**Maximale Betriebstemperaturen und Betriebsdrücke nach DIN EN 1254-1**

Art der Lötung	Typische Beispiele für Weichlote/Hartlote <sup>1)2)</sup>	Betriebs-temperatur [°C]	Betriebsdruck in bar für Rohraußendurchmesser <sup>2)</sup>		
			6 - 28 mm	35 - 54 mm	64 - 108 mm
Weichlötén	I Blei/Zinn S-Pb 50 SM 50 <sup>4)</sup>	30	16	16	-
		65	10	10	-
		110	6	6	-
	II Zinn/Silber oder Zinn/Kupfer S-Sn 97 Ag <sup>3)</sup> S-Sn 97 Cu <sup>3)</sup>	30	40	25	16
		65	25	16	16
		110	16	10	10
Hartlötén	III Silber ohne Kadmiúmszusatz L-Ag 34 Sn <sup>3)</sup> L-Ag 44 <sup>3)</sup> L-Ag 45 Sn <sup>3)</sup> oder IV Silber mit Kadmiúmszusatz L-Ag 40 Cd L-Ag 30 Cd	30	40	25	16
		65	25	16	16
	V Kupfer/Phosphorlot L-Ag 2 P <sup>3)</sup> L-Cu P 6 <sup>3)</sup>	110	16	10	10

1) Die Wahl des Lotes ist abhängig vom Anwendungsbereich und den geltenden Vorschriften

2) Für Anwendungsfälle mit größeren Betriebsüberdrücken und höheren Betriebstemperaturen sind Weichlot-/Hartlotlegierungen mit geeigneten Flussmitteln nach den Empfehlungen des Lot- oder Fittingherstellers zu verwenden.

3) Lote nach Arbeitsblatt DVGW-GW2

4) Neue Lotbezeichnung nach DIN EN 29453

