



Löt fittings aus Rotguss für Wasser / Gas



Produktfoto



S 4340, Rohrverschraubung
konisch dichtend

Verwendung

Trinkwasserinstallationen, Heizungsinstallationen (inkl. Fußboden- und Wandheizungen), Heizölinstallationen, Erdgasinstallationen, Flüssiggasinstallationen (DVGW-TRGI und nach Arbeitsblatt G600), Solaranlagen, Regenwassernutzungsanlagen, Betriebswässer, medizinisch-technische Gase/Reinstgase, Druckluftanlagen (ölfrei und trocken), Abwasserentsorgung (z.B. Druckleitungen für Abwasserhebeanlagen), Kälte- und Klimainstallationen

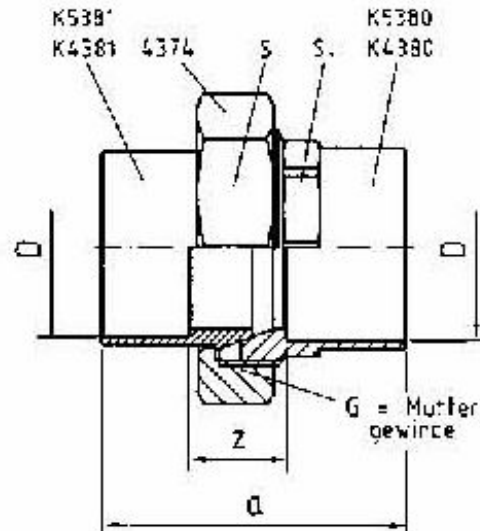
Produkt - Highlights

- DIN-DVGW zugelassen (für die Anwendungsbereiche Wasser und Gas)
- Kapillarlöt fittings aus Kupfer gefertigt nach DIN EN 1254-1 mit den im DVGW-Arbeitsblatt GW8 festgelegten Anschlussdurchmessern
- Kapillarlöt fittings aus Kupfer von 12-54mm DVGW-zertifiziert mit DVGW-Prüfzeichen, mit RAL-Prüfzeichen
- Für Kupferrohre nach DIN EN 1057 und DVGW-Arbeitsblatt GW 392





Technische Zeichnung



Maße

NW D	S1	S	a	z	G
Ø12	19,0	24,0	37,4	20,2	½
Ø15	25,0	30,0	40,5	19,3	¾
Ø18	21,2	30,0	36,7	11,5	¾
Ø22	32,0	37,0	44,3	13,5	1
Ø28	39,5	46,0	50,6	13,8	1 ¼
Ø35	39,5	52,0	59,8	13,8	1 ½
Ø42	46,5	58,0	66,8	12,8	1 ¾
Ø54	65,0	75,0	80,0	16,0	2 ¾

Technische Eigenschaften

Oberfläche	roh
Material	Rotguss
Nenngröße	siehe Tabelle (Artikelnummern)
Nenndruck	siehe Tabelle
Temperaturbeständigkeit	siehe Tabelle
Medium	siehe Verwendung
Normen / Vorschriften	DVGW-Arbeitsblatt GW 8
verwendbare Rohre	n. DIN EN 1057 und DVGW-Arbeitsblatt GW392





Artikelnummern			
Modell-Nr.	EAN-Nummer 3430650-	Nennweite	Bemerkungen
434012	019133	Ø12mm	
434015	019164	Ø15mm	
434018	019201	Ø18mm	
434022	019225	Ø22mm	
434028	019256	Ø28mm	
434035	019263	Ø35mm	
434042	019287	Ø42mm	
434054	019294	Ø54mm	

Maximale Betriebstemperaturen und Betriebsdrücke nach DIN EN 1254-1

Art der Lötung	Typische Beispiele für Weichlote/Hartlote ¹⁾²⁾	Betriebs-temperatur [°C]	Betriebsdruck in bar für Rohraußendurchmesser ²⁾			
			6 - 28 mm	35 - 54 mm	64 - 108 mm	
Weichlötungen	I Blei/Zinn S-Pb 50 SM 50 ⁴⁾	30	16	16	-	
		65	10	10	-	
		110	6	6	-	
	II Zinn/Silber oder Zinn/Kupfer S-Sn 97 Ag ³⁾ S-Sn 97 Cu ³⁾	30	40	25	16	
		65	25	16	16	
		110	16	10	10	
Hartlötungen	III Silber ohne Kadmiumzusatz L-Ag 34 Sn ³⁾ L-Ag 44 ³⁾ L-Ag 45 Sn ³⁾	30	40	25	16	
		oder	IV Silber mit Kadmiumzusatz L-Ag 40 Cd L-Ag 30 Cd	65	25	16
	oder	V Kupfer/Phosphorlot L-Ag 2 P ³⁾ L-Cu P 6 ³⁾		110	16	10

- 1) Die Wahl des Lotes ist abhängig vom Anwendungsbereich und den geltenden Vorschriften
- 2) Für Anwendungsfälle mit größeren Betriebsüberdrücken und höheren Betriebstemperaturen sind Weichlot-/Hartlotlegierungen mit geeigneten Flussmitteln nach den Empfehlungen des Lot- oder Fittingherstellers zu verwenden.
- 3) Lote nach Arbeitsblatt DVGW-GW2
- 4) Neue Lotbezeichnung nach DIN EN 29453

