



Löt fittings aus Rotguss für Wasser / Gas



Produktfoto



S 4098 G, Winkelverschraubung mit AG,
konisch dichtend

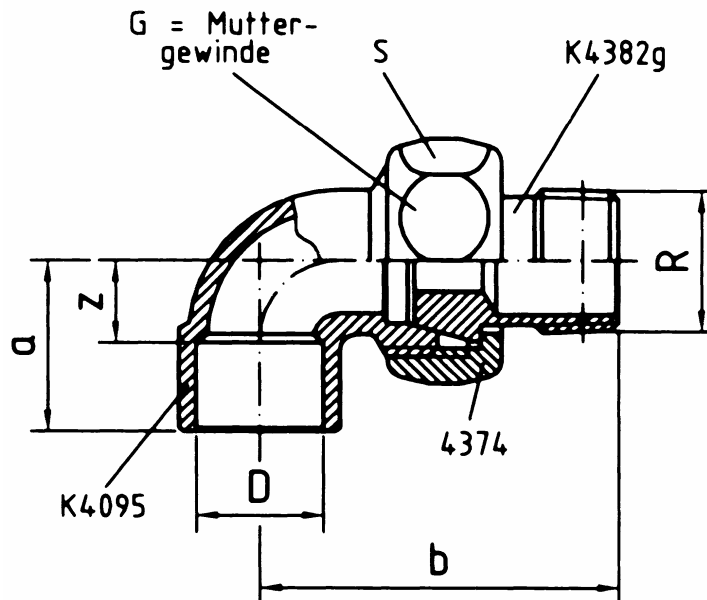
Verwendung

Trinkwasserinstallationen, Heizungsinstallationen (inkl. Fußboden- und Wandheizungen), Heizölinstallationen, Erdgasinstallationen, Flüssiggasinstallationen (DVGW-TRGI und nach Arbeitsblatt G600), Solaranlagen, Regenwassernutzungsanlagen, Betriebswässer, medizinisch-technische Gase/Reinstgase, Druckluftanlagen (ölfrei und trocken), Abwasserentsorgung (z.B. Druckleitungen für Abwasserhebeanlagen), Kälte- und Klimainstallationen

Produkt - Highlights

- DIN-DVGW zugelassen (für die Anwendungsbereiche Wasser und Gas)
- Kapillarlöt fittings aus Kupfer gefertigt nach DIN EN 1254-1 mit den im DVGW-Arbeitsblatt GW8 festgelegten Anschlussdurchmessern
- Kapillarlöt fittings aus Kupfer von 12-54mm DVGW-zertifiziert mit DVGW-Prüfzeichen, mit RAL-Prüfzeichen
- Für Kupferrohre nach DIN EN 1057 und DVGW-Arbeitsblatt GW 392




Technische Zeichnung

Maße

NW DxR	a	b	G	s	z
12x1/2	16,4	47,8	3/4	30,0	7,8
15x1/2	20,4	51,7	3/4	30,0	9,8
18x1/2	21,4	52,7	3/4	30,0	8,8
18x3/4	21,4	54,3	1	37,0	8,8
22x3/4	27,4	59,6	1	37,0	12,0
28x1	34,4	66,6	1 1/4	46,0	16,0
35x1 1/4	43,0	81,0	1 1/2	53,0	20,0

Technische Eigenschaften

Oberfläche	roh
Material	Rotguss
Nenngröße	siehe Tabelle (Artikelnummern)
Nenndruck	siehe Tabelle
Temperaturbeständigkeit	siehe Tabelle
Medium	siehe Verwendung
Normen / Vorschriften	DVGW-Arbeitsblatt GW 8
verwendbare Rohre	n. DIN EN 1057 und DVGW-Arbeitsblatt GW392



Artikelnummern			
Modell-Nr.	EAN-Nummer 3430650-	Nennweite	Bemerkungen
4098G1212	014008	Ø12x1/2"	
4098G1512	014046	Ø15x1/2"	
4098G1812	014077	Ø18x1/2"	
4098G1834	014091	Ø18x3/4"	
4098G2234	014114	Ø22x3/4"	
4098G281	014138	Ø28x1"	
4098G35114	014152	Ø35x1 1/4"	

Maximale Betriebstemperaturen und Betriebsdrücke nach DIN EN 1254-1

Art der Lötung	Typische Beispiele für Weichlote/Hartlote ¹⁾²⁾	Betriebs-temperatur [°C]	Betriebsdruck in bar für Rohraußendurchmesser ²⁾		
			6 - 28 mm	35 - 54 mm	64 - 108 mm
Weichlötungen	I Blei/Zinn S-Pb 50 SM 50 ⁴⁾	30	16	16	-
		65	10	10	-
		110	6	6	-
	II Zinn/Silber oder Zinn/Kupfer S-Sn 97 Ag ³⁾ S-Sn 97 Cu ³⁾	30	40	25	16
		65	25	16	16
		110	16	10	10
Hartlötungen	III Silber ohne Kadmiump Zusatz L-Ag 34 Sn ³⁾ L-Ag 44 ³⁾ L-Ag 45 Sn ³⁾	30	40	25	16
		oder			
	IV Silber mit Kadmiump Zusatz L-Ag 40 Cd L-Ag 30 Cd	65	25	16	16
	V Kupfer/Phosphorlot L-Ag 2 P ³⁾ L-Cu P 6 ³⁾	110	16	10	10

- 1) Die Wahl des Lotes ist abhängig vom Anwendungsbereich und den geltenden Vorschriften
- 2) Für Anwendungsfälle mit größeren Betriebsüberdrücken und höheren Betriebstemperaturen sind Weichlot-/Hartlotlegierungen mit geeigneten Flussmitteln nach den Empfehlungen des Lot- oder Fittingherstellers zu verwenden.
- 3) Lote nach Arbeitsblatt DVGW-GW2
- 4) Neue Lotbezeichnung nach DIN EN 29453

