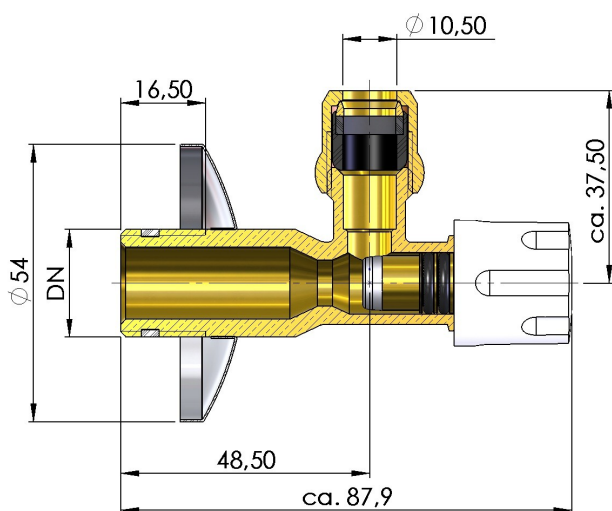


## Produktdatenblatt

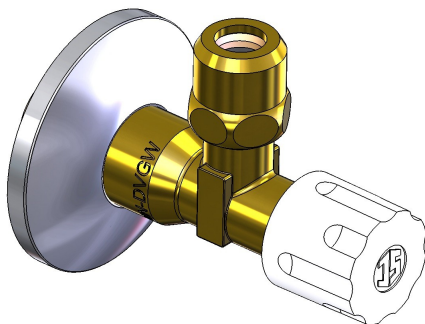
Artikelbezeichnung: Eckventil DVGW geprüft mit Fettkammeroberteil, selbstdichtend, verchromt mit Verlängerung und Schubrosette, Quetschverschraubung mit Längenausgleich, PA-Nr.: PA681 / IA

Artikelnummer: 00 7100 1050 001 Größe: 3/8"  
00 7100 1550 001 Größe: 1/2"



### Technische Daten

Medien: Wasser  
Temperatur: max. 90°C  
Betriebsdruck: max. 10 bar (PN 10)  
Werkstoffe: Gehäuse: Messing  
Oberteil: Messing  
Kegeldichtung: POM  
Oberteildichtung: EPDM



Stand: Juli 2012  
Technische Änderungen vorbehalten