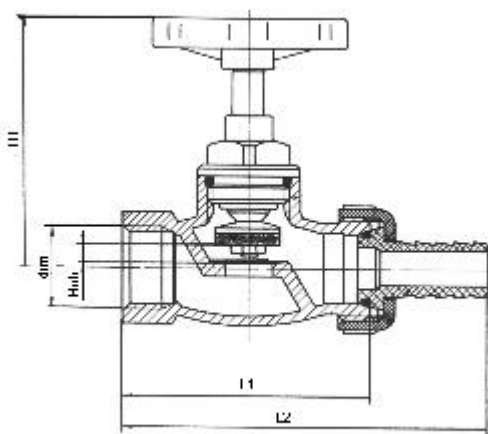


Produktdatenblatt

Artikelbezeichnung: Kesselentleerventil, Eingang: IG, Ausgang: Schlauchverschraubung
 Artikelnummer: DN 15: 00 1120 1500 001
 DN 20: 00 1120 2000 001

Technische Daten

Medien: Wasser
 Temperatur: max. 90°C
 Betriebsdruck: max. 10 bar (PN 10)
 Werkstoffe: Gehäuse: Messing
 Oberteil: Messing
 Kegeldichtung: EPDM (m. KTW-Freigabe)
 Oberteildichtung: EPDM (m. KTW-Freigabe)
 Handrad: Polyamid
 Schlauchversch.: Polyamid



Abmaße

DN	dim.	L1	L2	H1	Hub	Artikel-Nr.
15	1/2"	59	89	64	4,5	00 1120 1500 001
20	3/4"	70	101	78	8,5	00 1120 2000 001

Ersatzteile

Oberteil: 00 1801 DN00 001
 Handrad: 00 1859 0500 001
 Schlauchverschraubung: 00 1848 DN75 001

Stand: Januar 2007
Technische Änderungen vorbehalten