

KFE-Kugelhähne für Heizungsanlagen



Produktbeschreibung

KFE-Kugelhahn, selbstdichtend mit Gewindeeinschneiddichtung, schwere Bauform. Flügelgriff (Farbe rot) entsprechend dem Einsatzzweck abnehmbar. Hartverchromte Kugel mit vollem Durchgang in Teflon gelagert.

Blindkappe mit Edelstahl-Schwenkbügel auch zur Betätigung verwendbar, mit Stellungsanzeige und festem Anschlag.

Fixierung der Einbaulage mittels Kontermutter. Betätigungsspindel mit doppelter O-Ring-Dichtung.

Technische Daten

Max. Betriebstemperatur:

110 °C Dauertemperatur (kurzzeitig 130 °C)

Max. Betriebsdruck:

10 bar

Betriebsmedium:

Heizungswasser nach VDI 2035

Nominaldruckbereich:

PN16

Oberflächenausführung:

vernickelt

Werkstoffe

Gehäuse:

Pressmessing, Ni

Blindkappe:

Pressmessing, Ni

Bügel:

Edelstahl

Nippel:

Messing

Kugel:

Messing, verchromt

Spindel:

Messing

Kontermutter:

Messing

Schlauchtülle:

Kunststoff, verstärkt

O-Ringe:

EPDM

Einschneiddichtung:

EPDM

Kugeldichtung:

PTFE



Artikel-Nr. F10638

Anwendungsbereich



Warmwasser-Heizungsanlagen

Besondere Hinweise

Die silikonfreien Ausführungen sind frei von lackbenetzungsstörenden Schmier- und Montagehilfsmitteln. Damit sind sie für den Einsatz in Industrieanlagen geeignet.

KFE-Kugelhähne für Heizungsanlagen

Ausführungen

Mit Außengewinde

Artikel-Nr.	Abmessung	Ausführung	Schlauchverschraubung	Sonstiges
F10637	G1/2a	Durchgang	-	
F10670	G1/2a	Eck	-	
F10638	G1/2a	Durchgang	ja	
F10671	G1/2a	Eck	ja	
F10680	G3/4a	Durchgang	ja	
F10644	G1/2a	Durchgang	-	ohne Flügelgriff, Betätigung mittels Blindkappe
F10677	G1/2a	Eck	-	ohne Flügelgriff, Betätigung mittels Blindkappe
F10645	G1/2a	Durchgang	ja	ohne Flügelgriff, Betätigung mittels Blindkappe
F10678	G1/2a	Eck	ja	ohne Flügelgriff, Betätigung mittels Blindkappe
F10640	G1/2a	Durchgang	-	lange Ausführung
F10673	G1/2a	Eck	-	lange Ausführung
F10641	G1/2a	Durchgang	ja	lange Ausführung
F10674	G1/2a	Eck	ja	lange Ausführung
F10657	G1/2a	Durchgang	-	silikonfrei
F10658	G1/2a	Eck	-	silikonfrei

Mit Innengewinde

Artikel-Nr.	Abmessung	Ausführung	Schlauchverschraubung	Sonstiges
F10634	Rp1/2	Durchgang	-	
F10664	Rp1/2	Eck	-	
F10646	Rp1/2	Durchgang	ja	
F10676	Rp1/2	Eck	ja	

Mit TECTITE Steckanschluss

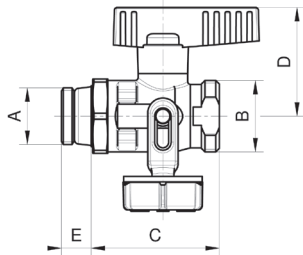
Artikel-Nr.	Abmessung	Ausführung	Schlauchverschraubung	Sonstiges
F10661	15 mm	Durchgang	-	

KFE-Kugelhähne für Heizungsanlagen

Maßzeichnung

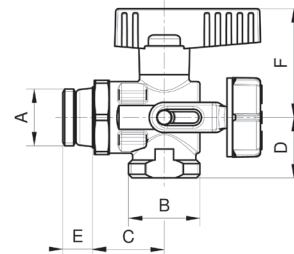
Mit Außengewinde

Durchgang



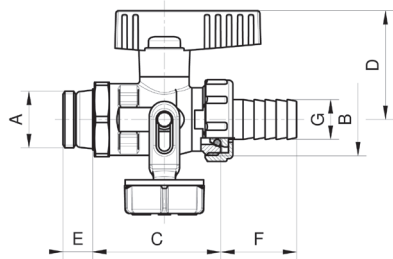
Art.-Nr.	A	B	C	D	E
F10637	G1/2a	G3/4a	47	40	11
F10657	G1/2a	G3/4a	47	40	11

Eck



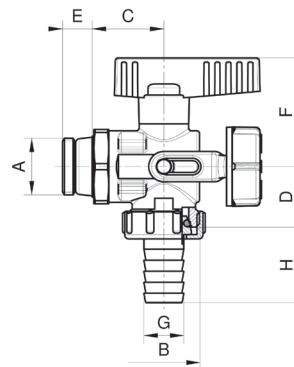
Art.-Nr.	A	B	C	D	E	F
F10658	G1/2a	G3/4a	26	22	11	40
F10670	G1/2a	G3/4a	26	22	11	40

Durchgang, mit Schlauchverschraubung



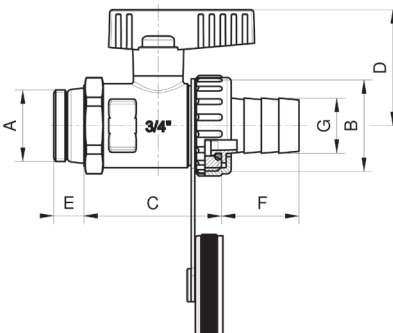
Art.-Nr.	A	B	C	D	E	F	G
F10638	G1/2a	G3/4a	47	40	11	28	Ø 15

Eck, mit Schlauchverschraubung



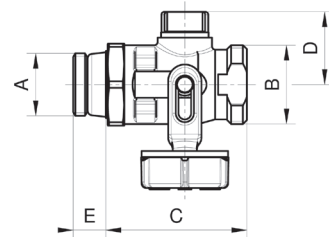
Art.-Nr.	A	B	C	D	E	F	G	H
F10671	G1/2a	G3/4a	26	22	11	40	Ø 15	28

DN 20, Durchgang, mit Schlauchverschraubung



Art.-Nr.	A	B	C	D	E	F	G
F10680	G3/4a	G1a	50	42	11	28	Ø 20

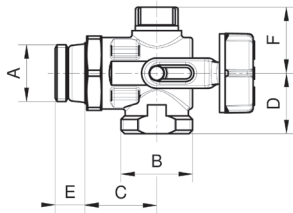
Ohne Griff, Durchgang



Art.-Nr.	A	B	C	D	E
F10644	G1/2a	G3/4a	47	24	11

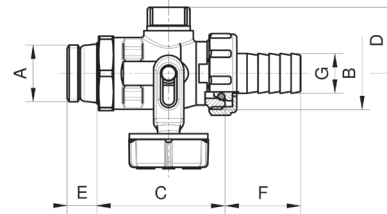
KFE-Kugelhähne für Heizungsanlagen

Ohne Griff, Eck



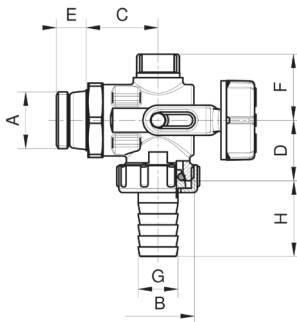
Art.-Nr.	A	B	C	D	E	F
F10677	G1/2a	G3/4a	26	22	11	24

Ohne Griff, Durchgang, mit Schlauchverschraubung



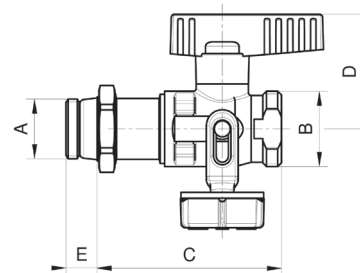
Art.-Nr.	A	B	C	D	E	G
F10645	G1/2a	G3/4a	47	24	11	Ø 15

Ohne Griff, Eck, mit Schlauchverschraubung



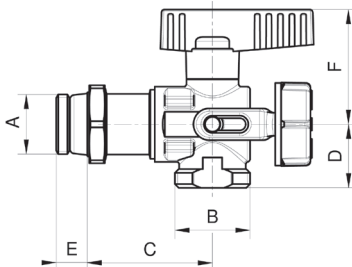
Art.-Nr.	A	B	C	D	E	F	G	H
F10678	G1/2a	G3/4a	26	22	11	24	Ø 15	28

Lange Ausführung, Durchgang



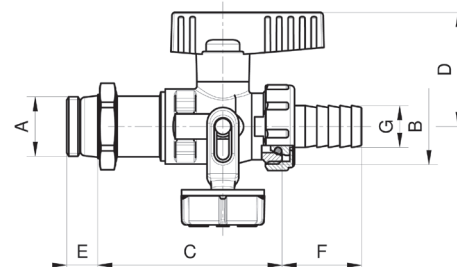
Art.-Nr.	A	B	C	D	E
F10640	G1/2a	G3/4a	64	40	11

Lange Ausführung, Eck



Art.-Nr.	A	B	C	D	E	F
F10673	G1/2a	G3/4a	44	22	11	40

Lange Ausführung, Durchgang, mit Schlauchverschraubung



Art.-Nr.	A	B	C	D	E	F	G
F10641	G1/2a	G3/4a	64	40	11	28	Ø 15

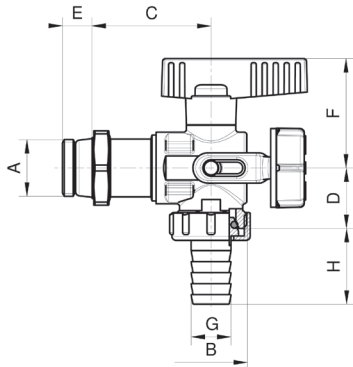
Ga = paralleles Außengewinde in Zoll [“] nach DIN EN ISO 228-1
Gi = paralleles Innengewinde in Zoll [“] nach DIN EN ISO 228-1

R = konisches Außengewinde in Zoll [“] nach DIN EN 10226-1
Rp = paralleles Innengewinde in Zoll [“] nach DIN EN 10226-1

EK = Eurokonus DIN EN 16313
Angaben in mm

KFE-Kugelhähne für Heizungsanlagen

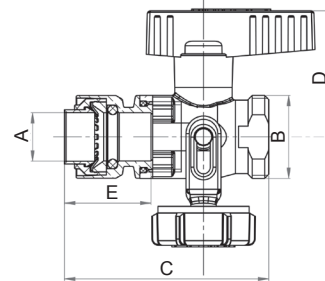
Lange Ausführung, Eck, mit Schlauchverschraubung



Art.-Nr.	A	B	C	D	E	F	G	H
F10674	G1/2a	G3/4a	44	22	11	40	Ø 15	28

Mit TECTITE Steckanschluss

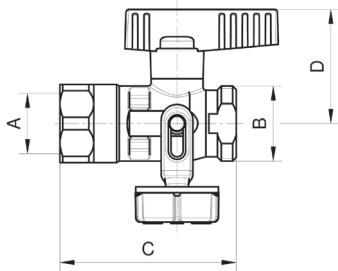
Durchgang



Art.-Nr.	A	B	C	D	E
F10661	15	G3/4a	64	40	27

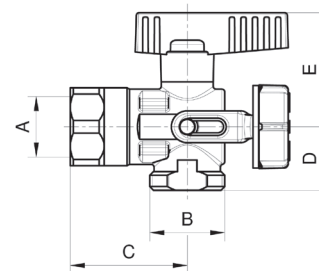
Mit Innengewinde

Durchgang



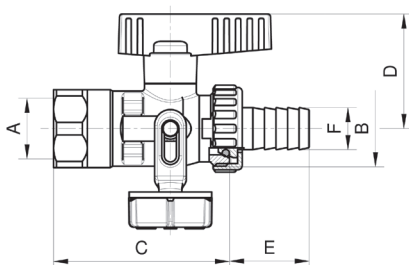
Art.-Nr.	A	B	C	D
F10634	Rp1/2	G3/4a	61	40

Eck



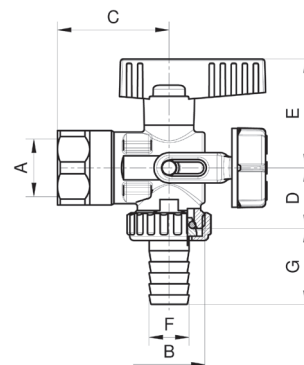
Art.-Nr.	A	B	C	D	E
F10664	Rp1/2	G3/4a	41	22	40

Durchgang, mit Schlauchverschraubung



Art.-Nr.	A	B	C	D	E	F
F10646	Rp1/2	G3/4a	61	40	28	Ø 15

Eck, mit Schlauchverschraubung



Art.-Nr.	A	B	C	D	E	F	G
F10676	Rp1/2	G3/4a	41	22	40	Ø 15	28

Alle technischen Daten sind unverbindlich und keine garantierten Eigenschaften der Ware. Die Abbildungen sind symbolisch und können vom jeweiligen Produkt abweichen. Zusätzliche Informationen können Sie auf Anfrage erhalten. Es liegt in der Verantwortung des Verarbeiters, die Produkte entsprechend deren Eigenschaften auszuwählen. Die Installationshinweise sind zu befolgen. Technische Änderungen und Irrtum vorbehalten.