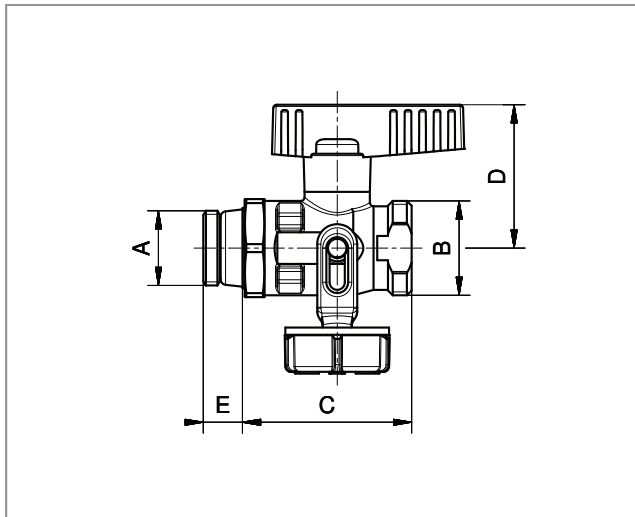


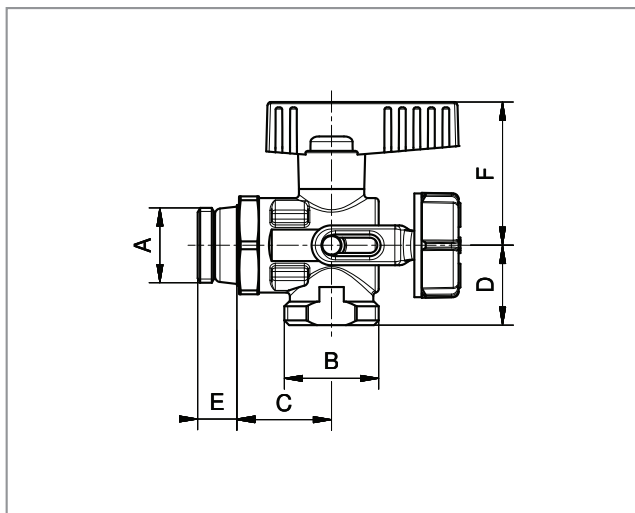
KFE-Kugelhahn PN 16 mit Flügelgriff 1/2" ohne Schlauchverschraubung

Durchgangsform: F10637, F10639, F10647, F10657, F10667



| A | B | C | D | E |
|------|------|------|------|----|
| 1/2" | 3/4" | 46,5 | 39,5 | 11 |

Eckform: F10669, F10670, F10658, F10668



| A | B | C | D | E | F |
|------|------|----|----|----|------|
| 1/2" | 3/4" | 26 | 22 | 11 | 39,5 |