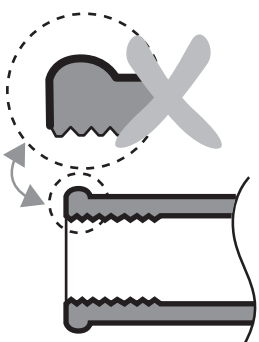
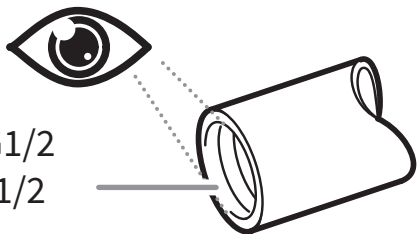
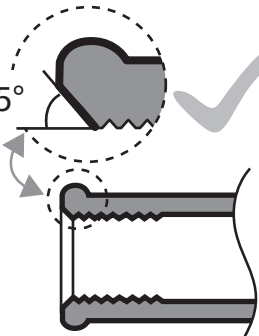


1

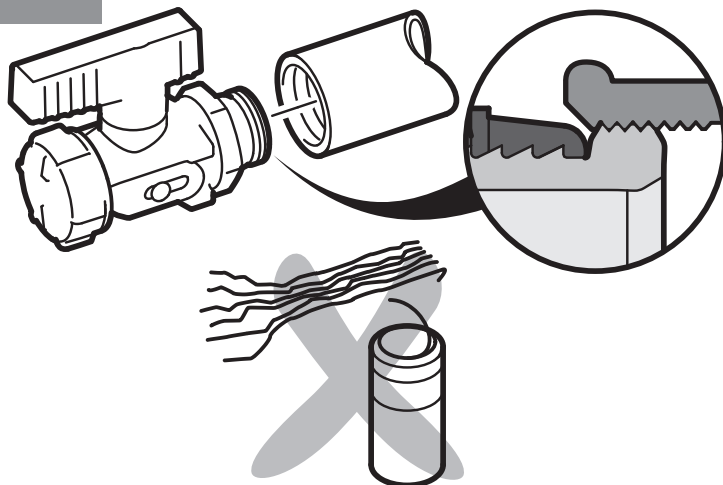
ISO 228-G1/2  
ISO 7/EN10226-Rp1/2



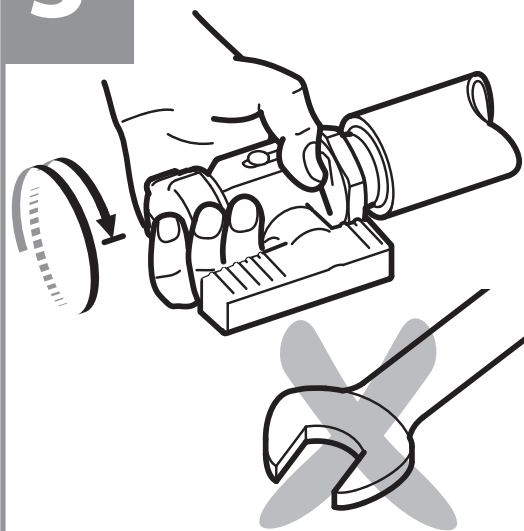
min.  
1,5 x 45° OK



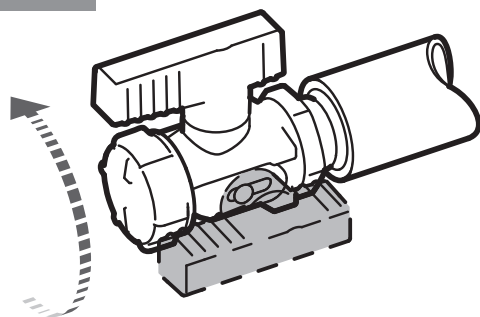
2



3

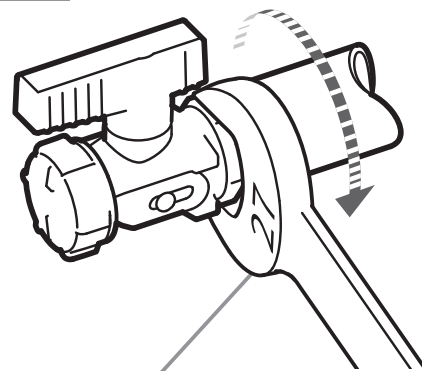


4



max. 180°

5



max. 15 Nm