

# **Montageanleitung**

## **flacher Sonnenkollektoren**

### **auf einem Schrägdach, das mit Blech, Teerpappe, Bitumenschindeln oder Metalldachziegeln gedeckt ist**

**05/2019**

**Machen Sie sich vor der Montage mit diesem Dokument  
vertraut.**

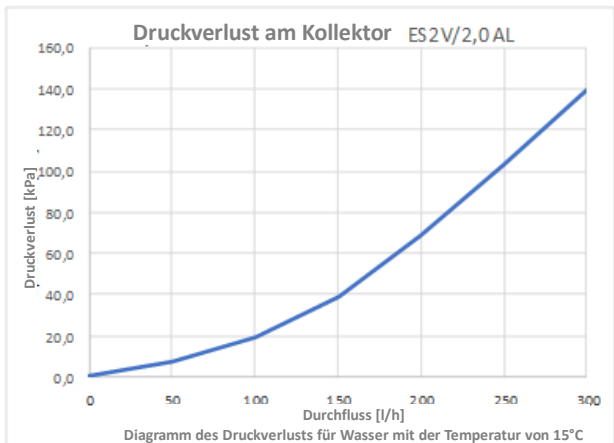
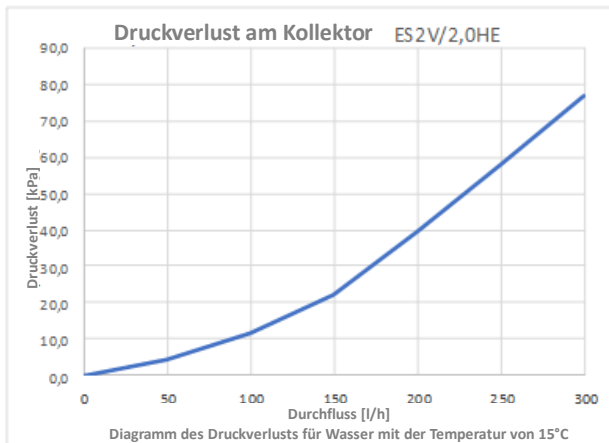
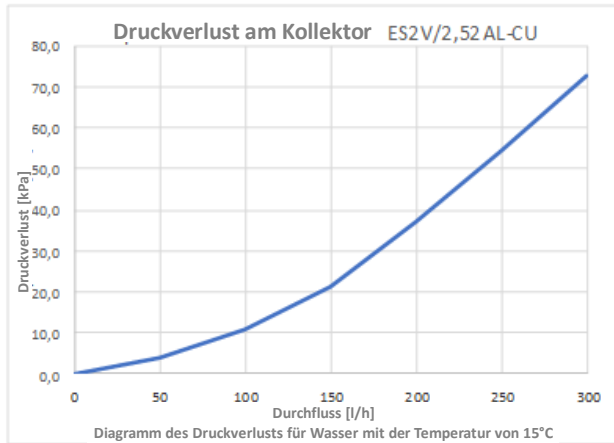
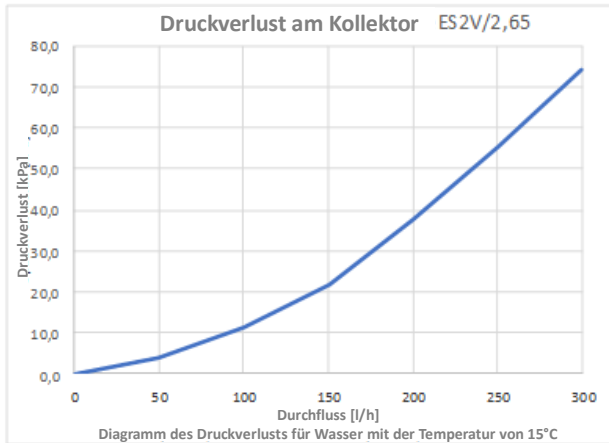
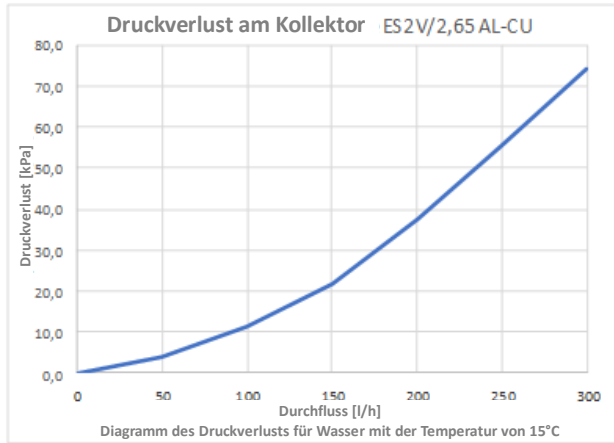
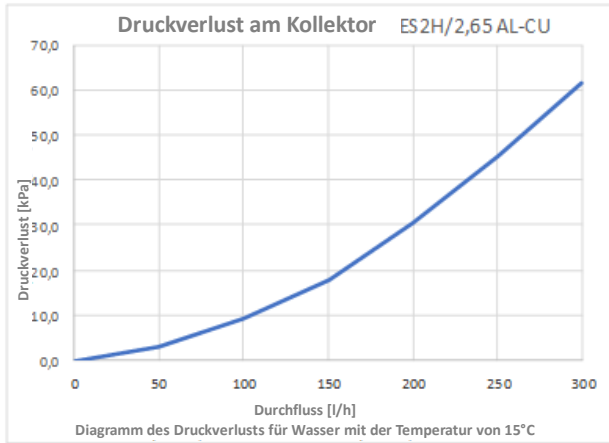


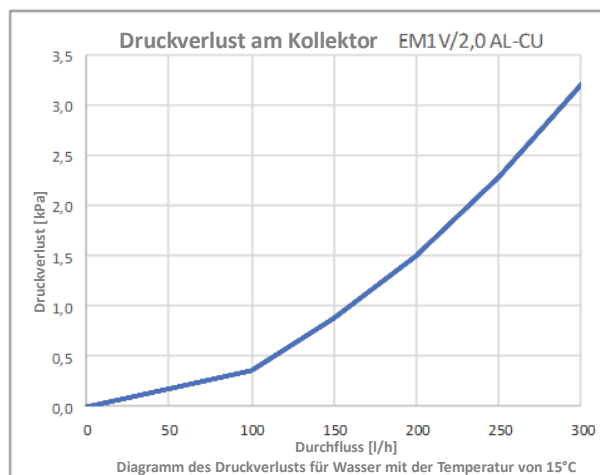
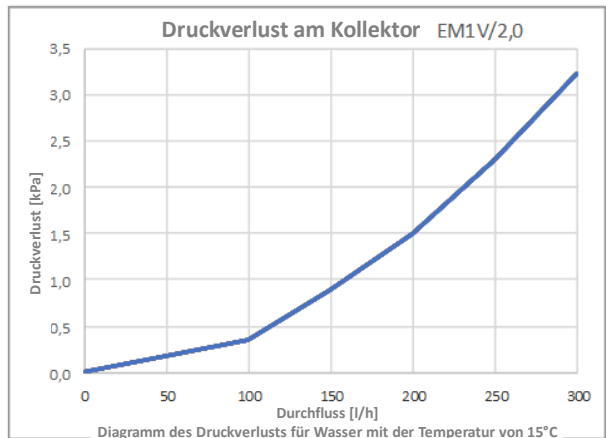
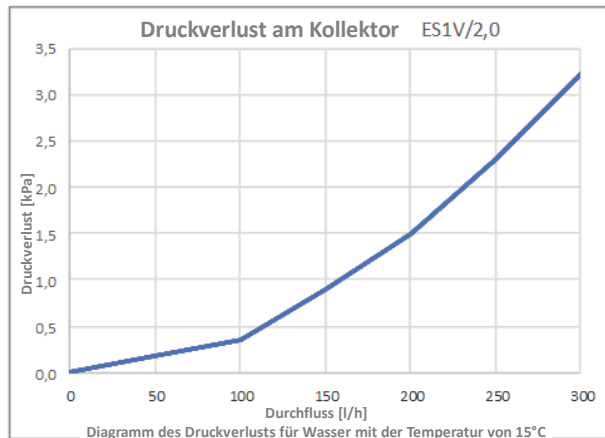
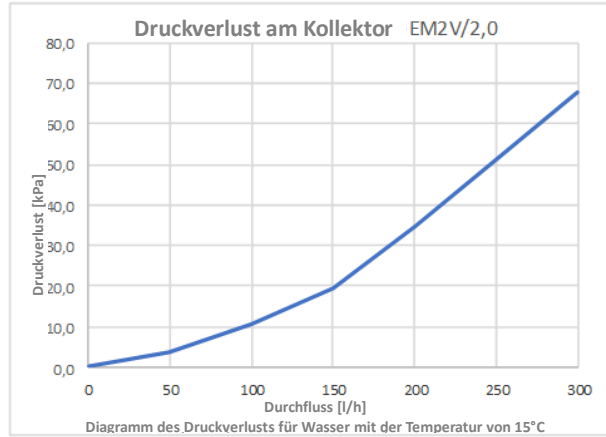
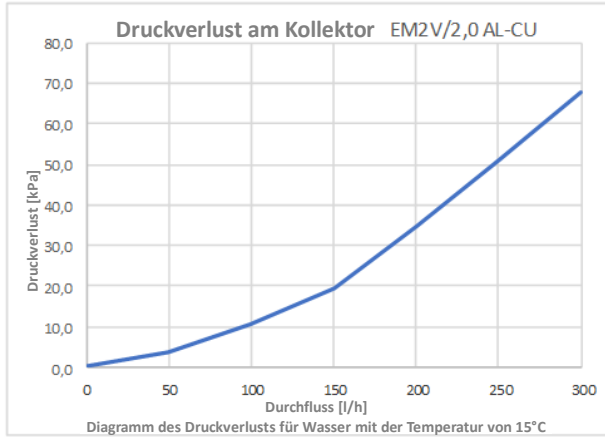
# Die Montageanleitung gilt für folgende Sonnenkollektoren:

| Flachkollektoren       | Montagelage | Typ des Absorbers | Materialien des Absorbers *1 | Breite | Länge | Höhe | Gewicht des Kollektors | Brutto Fläche  | Anschlusssystem | Flüssigkeit Inhalt | optimaler Durchfluss min. – max. | Stagnation Temperatur |
|------------------------|-------------|-------------------|------------------------------|--------|-------|------|------------------------|----------------|-----------------|--------------------|----------------------------------|-----------------------|
| Symbol                 | -           | -                 | -                            | A      | B     | C    | m                      | S              | -               | V                  | m                                | TS                    |
| Einheit                | -           | -                 | -                            | mm     | mm    | mm   | kg                     | m <sup>2</sup> | -               | dm <sup>3</sup>    | dm <sup>3</sup> /h               | °C                    |
| <b>ES2H/2,65 Al-Cu</b> | horizontal  | Mäander           | Al-Cu                        | 2356   | 1120  | 85   | 49                     | 2,65           | O-Ring v.1      | 2,90               | 75 – 105                         | 192                   |
| <b>ES2V/2,65 Al-Cu</b> | vertikal    | Mäander           | Al-Cu                        | 1120   | 2356  | 85   | 49                     | 2,65           | Klemme          | 2,20               | 75 – 105                         | 192                   |
| <b>ES2V/2,65</b>       | vertikal    | Mäander           | Cu-Cu                        | 1120   | 2356  | 85   | 49                     | 2,65           | Klemme          | 2,20               | 75 – 105                         | 184                   |
| <b>ES2V/2,52 Al-Cu</b> | vertikal    | Mäander           | Al-Cu                        | 1120   | 2250  | 85   | 47                     | 2,52           | Klemme          | 2,10               | 75–105                           | 210                   |
| <b>ES2V/2.0 HE</b>     | vertikal    | Mäander           | Cu-Cu                        | 1006   | 2007  | 85   | 38                     | 2,02           | Klemme          | 2,1                | 60 – 90                          | 170                   |
| <b>ES2V/2.0 AL</b>     | vertikal    | Mäander           | Al-Al                        | 1006   | 2007  | 85   | 38                     | 2,02           | O-Ring v.1      | 1,70               | 40 – 60                          | 193,7                 |
| <b>EM2V/2,0 Al-Cu</b>  | vertikal    | Mäander           | Al-Cu                        | 1006   | 1988  | 85   | 38                     | 2,0            | Klemme          | 1,90               | 60 – 90                          | 185                   |
| <b>EM2V/2,0</b>        | vertikal    | Mäander           | Cu-Cu                        | 1006   | 1988  | 85   | 38                     | 2,0            | Klemme          | 1,90               | 60 – 90                          | 190,3                 |
| <b>EM1V/2,0 Al-Cu</b>  | vertikal    | Doppelharfe       | Al-Cu                        | 1006   | 1988  | 85   | 40                     | 2,0            | Klemme          | 1,80               | 60 – 90                          | 207                   |
| <b>EM1V/2,0</b>        | vertikal    | Doppelharfe       | Cu-Cu                        | 1006   | 1988  | 85   | 40                     | 2,0            | Klemme          | 1,80               | 60 – 90                          | 185                   |
| <b>ES1V/2,0</b>        | vertikal    | Doppelharfe       | Cu-Cu                        | 1006   | 2007  | 85   | 40                     | 2,02           | Klemme          | 1,80               | 60 – 90                          | 202                   |
| <b>E-PVT 2,0 v.1</b>   | vertikal    | Roll-Bond         | Al-Al                        | 1006   | 2007  | 85   | 37                     | 2,02           | O-Ring v.1      | 1,2                | 90                               | 163                   |

\*1 Cu-Cu – hochselektives Blech = Cu, Hydrauliksystem = Cu  
 Al-Al – hochselektives Blech = Al, Hydrauliksystem = Al  
 Al-Cu – hochselektives Blech = Al, Hydrauliksystem = Cu

### Druckverluste der Kollektoren





## 1. Einleitende Informationen



### Blitzableiterinstallation

Die Blitzableiterinstallation muss in Übereinstimmung mit den geltenden Rechtsvorschriften ausgeführt werden.



### Recycling

Verschlossene Solarkollektoren können an den Hersteller zurückgegeben werden. Der Hersteller muss die zurückgegebenen Kollektoren auf die am wenigsten umweltschädliche Weise entsorgen.

## 2. Sicherheit bei der Montage

**Machen Sie sich vor Beginn der Montagearbeiten genauestens mit den Sicherheitsvorgaben bekannt!**

### 2.1 Anmerkungen in der Anleitung

Die Montageanleitung enthält wichtige Hinweise zur Sicherheit und richtigen Platzierung der Kollektoren auf dem Dach sowie zur korrekten Ausführung des hydraulischen Anschlusses.

Die Zeichnungen sowie die in dieser Anleitung enthaltenen Informationen beziehen sich auf die vertikale und horizontale Montage der Kollektoren.

Die Montage der in dieser Anleitung beschriebenen Kollektoren darf nur von qualifiziertem Personal mit Fachkenntnissen im Bereich der Gas- und Wasserinstallation durchgeführt werden.

Nach Beendigung der Arbeiten übergibt der Installateur dem Kunden die Montageanleitung und erklärt ihm anschaulich das Funktionsprinzip und die für den korrekten Betrieb der Solaranlage notwendigen Regeln.

### 2.2 Bestimmung

Diese Anleitung enthält die Beschreibung des Montagesatzes für die Montage von Kollektoren auf Schrägdächern mit einer Neigung von 30° bis 65°.

Der Montagesatz ist nur für die Installation von Solarkollektoren vorgesehen, er darf nicht für die Installation anderer Geräte auf dem Dach verwendet werden. Nur die Montage von Solarkollektoren auf einer Stützkonstruktion garantiert Sicherheit.

### 3. Vor Beginn der Montage



#### Hinweis.

Da Montagearbeiten auf dem Dach gefährlich sein können, empfiehlt es sich, eine Dachdeckerfirma mit den Arbeiten zu betrauen.

#### VERBRENNUNGSGEFAHR

Wenn die Kollektoren und das Montagematerial längere Zeit dem Sonnenlicht ausgesetzt sind, besteht die Gefahr von Verbrennungen durch heiße Bauteile.



Um die Gefahr von Verbrennungen zu vermeiden, ist:

- Arbeitsschutzkleidung zu tragen,
- der Kollektor und das Montagematerial mit einer Plane abzudecken (dadurch wird die Erwärmung durch die Sonnenstrahlen begrenzt).

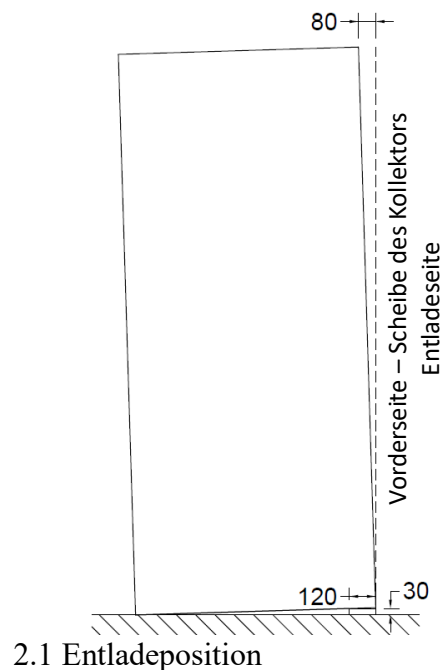
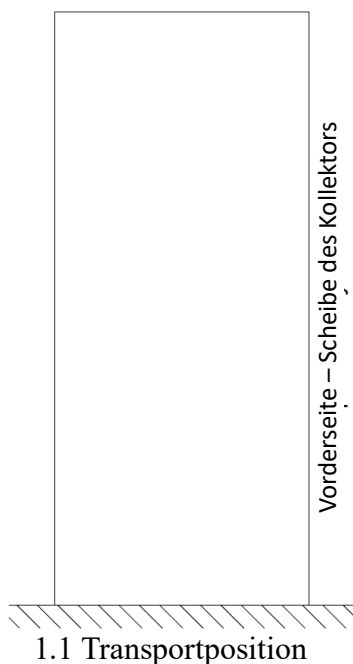


#### Achtung

**Wenn die Kollektoren vertikal auf einer Transportpalette verpackt sind, befolgen Sie bitte die nachstehenden Anweisungen zum Entladen.**

Lesen Sie diese Anleitung, bevor Sie die vertikale Palette der Kollektoren entladen!

- 1) Der erste Schritt vor dem Entladen besteht darin, die Transportpalette auf eine ebene Fläche zu stellen. Abbildung 1.1 zeigt eine Transportpalette, die auf einer ebenen, befestigten Fläche steht.
- 2) In der zweiten Stufe des Entladens wird ein 30 mm hohes Brett unter die Transportpalette der Kollektoren gelegt, damit die schräge Transportpalette stabil steht. Abbildung 2.1 beschreibt die Bedingungen, die eine Transportpalette erfüllen sollte, bevor sie entladen wird.
- 3) Wenn die Bedingungen für die Aufstellung der Transportpalette erfüllt sind, können Sie mit dem Entladen der Kollektoren beginnen. Beim Entladen ist besondere Vorsicht geboten (**DIE KOLLEKTOREN WERDEN NUR DURCH DIE VORDERSEITE DER PALETTE GESICHERT**). Abbildung 3.1 zeigt eine zum Entladen bereitete Transportpalette.
- 4) Nach dem Herausziehen eines Kollektors **muss der nächste Kollektor unbedingt bis zum Entladen gesichert** werden.





3.1 zum Entladen bereite Transportpalette

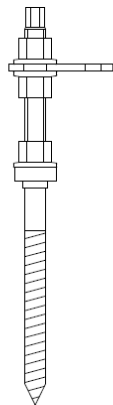
### 3.1 Lieferumfang

Vor Beginn der Montage ist zu prüfen, ob die Lieferung vollständig (gemäß nachstehender Abbildung) und die gelieferten Elemente unbeschädigt sind.

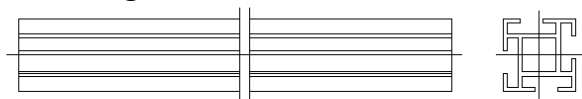


- im Falle einer Beschädigung ist das beschädigte Element oder Teil umgehend zu ersetzen,
- Beschädigte Teile dürfen nur durch Originalteile des Herstellers ersetzt werden.

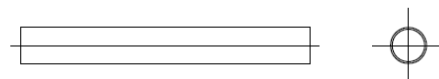
#### 1. Doppelgewindeschraube mit Durchgangselement



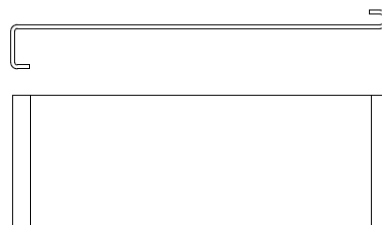
#### 4. Trageschiene



#### 5. Verbinder des Trageschiene

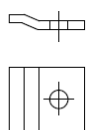


#### 6. Befestigungshalter

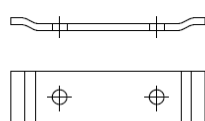


#### Befestigungsunterlage

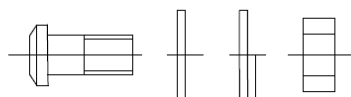
##### 2. seitlich



##### 3. zwischen den Kollektoren



#### 7. Satz der Befestigungsschraube



### 3.1.1 Vollständigkeit der Lieferung des Montagesatzes – Schrägdach Blech – Pappe „auf Kompensator“

| Montagesatz |  |         | Kollektor menge |        |                       |        |                       |        |                       |        |                       |         |
|-------------|--|---------|-----------------|--------|-----------------------|--------|-----------------------|--------|-----------------------|--------|-----------------------|---------|
| Pos.        | Name   | Einheit | 1               | 2      | 3                     | 4      | 5                     | 6      | 7                     | 8      | 9                     | 10      |
| 1.          | Doppelgewindeschraube mit Übergangselement   | Stück   | 4               | 6      | 8                     | 10     | 12                    | 14     | 16                    | 18     | 20                    | 22      |
| 2.          | Seitliche Befestigungsscheibe PMB35  | Stück   | 4               | 4      | 4                     | 4      | 4                     | 4      | 4                     | 4      | 4                     | 4       |
| 3.          | Befestigungsscheibe zwischen den Kollektoren PMM112  | Stück   | 0               | 2      | 4                     | 6      | 8                     | 10     | 12                    | 14     | 16                    | 18      |
| 4.          | Vertikale Kollektoren 2,0 m <sup>2</sup><br>Rillenprofil l=2240                            | Stück   | 2*1120          | 2*2240 | 2*1120<br>+<br>2*2240 | 4*2240 | 2*1120<br>+<br>4*2240 | 6*2240 | 2*1120<br>+<br>6*2240 | 8*2240 | 2*1120<br>+<br>8*2240 | 10*2240 |
| 5.          | Kollektoren 2,52 m <sup>2</sup> und 2,65 m <sup>2</sup><br>vertikal<br>Rillenprofil l=2460 | Stück   | 2*1230          | 2*2460 | 2*1230<br>+<br>2*2460 | 4*2460 | 2*1230<br>+<br>4*2460 | 6*2460 | 2*1230<br>+<br>6*2460 | 8*2460 | 2*1230<br>+<br>8*2460 | 10*2460 |
| 6.          | Kollektoren 2,65 m <sup>2</sup><br>horizontal<br>Rillenprofil l=2500                       | Stück   | 2x2500          | 4x2500 | 6x2500                | 8x2500 | 10x2500               | -      | -                     | -      | -                     | -       |
| 7.          | Halterung UM114  | Stück   | 2               | 4      | 6                     | 8      | 10                    | 12     | 14                    | 16     | 18                    | 20      |
| 8.          | Satz Montageschraube   | Satz    | 8               | 14     | 20                    | 26     | 32                    | 38     | 44                    | 50     | 56                    | 62      |
|             | - Hammerkopfschraube<br>Inox 8x20  |         |                 |        |                       |        |                       |        |                       |        |                       |         |
|             | - Unterlegscheibe Inox M8  |         |                 |        |                       |        |                       |        |                       |        |                       |         |
|             | - Federring Inox M8  |         |                 |        |                       |        |                       |        |                       |        |                       |         |
|             | - Mutter Inox M8   |         |                 |        |                       |        |                       |        |                       |        |                       |         |



### 3.1.2 Vollständigkeit der Lieferung des Montagesatzes – Schrägdach Blech – Pappe „auf Muffe“

| Montagesatz |   |         | Kollektor menge |        |                    |        |                    |
|-------------|---|---------|-----------------|--------|--------------------|--------|--------------------|
| Pos.        | Name  | Einheit | 1               | 2      | 3                  | 4      | 5                  |
| 1.          | Doppelgewindeschraube mit Übergangselement  | Stück   | 4               | 6      | 8                  | 10     | 12                 |
| 2.          | Seitliche Befestigungsscheibe PMB35   | Stück   | 4               | 4      | 4                  | 4      | 4                  |
| 3.          | Befestigungsscheibe zwischen den Kollektoren PMM112                                     | Stück   | 0               | 0      | 0                  | 2      | 2                  |
| 4.          | Befestigungsscheibe zwischen den Kollektoren PMM79                                      | Stück   | 0               | 2      | 4                  | 4      | 6                  |
| 5.          | Vertikale Kollektoren 2,0 m <sup>2</sup><br>Rillenprofil l=2240                         | Stück   | 2*1120          | 2*2240 | 2*1120 +<br>2*2240 | 4*2240 | 2*1120 +<br>4*2240 |
| 6.          | Kollektoren 2,52 m <sup>2</sup> und 2,65 m <sup>2</sup> vertikal<br>Rillenprofil l=2460 | Stück   | 2*1230          | 2*2460 | 2*1230 +<br>2*2460 | 4*2460 | 2*1230 +<br>4*2460 |
| 7.          | Kollektoren 2,65 m <sup>2</sup> horizontal<br>Rillenprofil l=2500                       | Stück   | 2x2500          | 4x2500 | 6x2500             | 8x2500 | 10x2500            |
| 8.          | Halterung UM114   | Stück   | 2               | 4      | 6                  | 8      | 10                 |
| 9.          | Satz Montageschraube  | Satz    | 8               | 14     | 20                 | 26     | 32                 |
|             | – Hammerkopfschraube<br>Inox 8x20   |         |                 |        |                    |        |                    |
|             | – Unterlegscheibe Inox<br>M8  |         |                 |        |                    |        |                    |
|             | – Federring Inox M8   |         |                 |        |                    |        |                    |
|             | – Mutter Inox M8  |         |                 |        |                    |        |                    |

### 3.1.3 Vollständigkeit der Lieferung des Korrektursatzes (optimale Ausführung) für den Montagesatz – Schrägdach Blech – Pappe

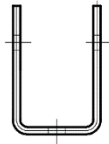
Mit dem Korrektursatz kann der Neigungswinkel des Montagesatzes im Bereich von  $+15^\circ$  bis  $+30^\circ$  in Bezug auf die Dachneigung korrigiert werden. Ähnlich wie beim Basissatz, sind alle Elemente des Bausatzes aus Edelstahl und Aluminium gefertigt.



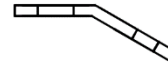
Vor Beginn der Montage ist zu prüfen, ob die Lieferung vollständig (gemäß nachstehender Abbildung) und die gelieferten Elemente unbeschädigt sind.

- im Falle einer Beschädigung ist das beschädigte Element oder Teil umgehend zu ersetzen,
- Beschädigte Teile dürfen nur durch Originalteile des Herstellers ersetzt werden.

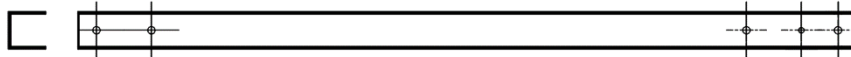
#### 1. Übergangselement 1 der Korrektursätze



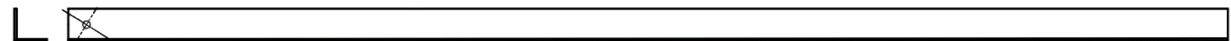
#### 2. Übergangselement 2 (im entsprechenden Winkel gebogen)



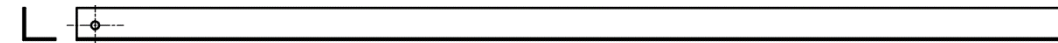
#### 3. U-Profil 40 x 40



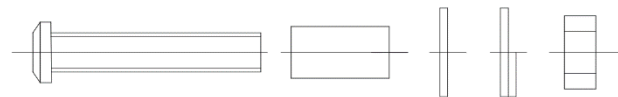
#### 4. Strebenwinkel 35 x 35



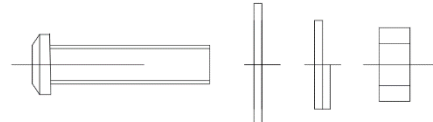
#### 5. Horizontaler Winkel 35 x 35



#### 6. Satz der Schraube des Übergangselements 1



#### 7. Satz der Schraube 2



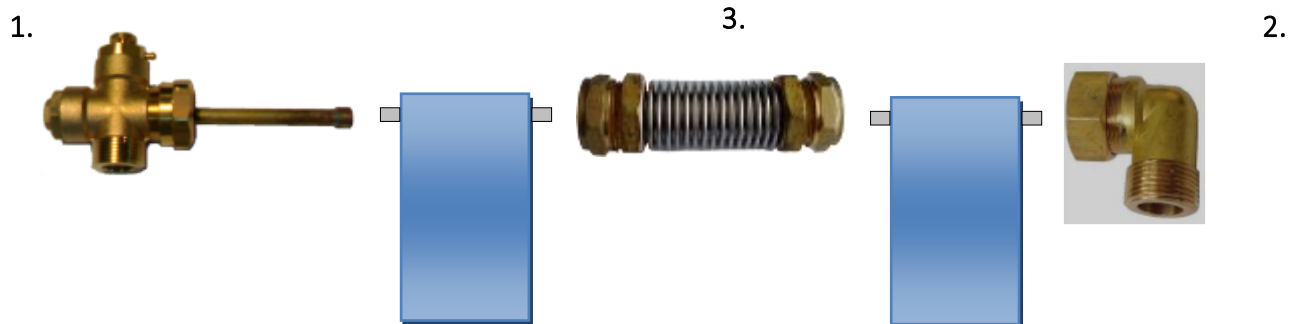
#### 8. Breite Unterlage (zusätzlich zu verschrauben mit dem Basis-Montagesatz)



### 3.1.4 Vollständigkeit der Lieferung des Korrektursatzes für den Montagesatz – Schrägdach Blech – Pappe

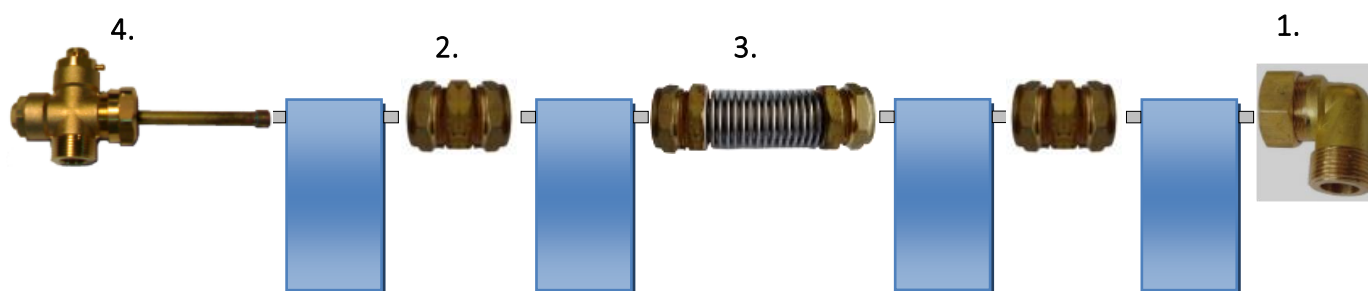
| Pos. | Korrektursatz<br>Name   | Kollektor menge |    |    |    |    |
|------|---|-----------------|----|----|----|----|
|      |   | x1              | x2 | x3 | x4 | x5 |
| 1    | Übergangsstück 1 für Korrektursätze   | 2               | 3  | 4  | 5  | 6  |
| 2    | Übergangsstück 2 (im richtigen Winkel gebogen)                                | 2               | 3  | 4  | 5  | 6  |
| 3    | U-Profil 40x40  | 2               | 3  | 4  | 5  | 6  |
| 4    | Winkelprofil 35x35  | 1               | 2  | 3  | 4  | 5  |
| 5    | Winkelprofil, horizontal 35x35  | 1               | 2  | 3  | 4  | 5  |
| 6    | Satz der Schraube des Übergangselements 1                                     | 2               | 3  | 4  | 5  | 6  |
| 7    | Satz der Schraube 2   | 8               | 13 | 18 | 23 | 28 |
| 8    | Breite Unterlegscheibe (zusätzlich zu verschrauben mit dem Basis-Montagesatz) | 2               | 3  | 4  | 5  | 6  |

### 3.1.5 Vollständigkeit der Lieferung des Klemm-Anschlussystems „auf dem Kompensator“ für einen Doppelharfen-Kollektor



| Pos. | Anschlussystem Doppelharfen-Kollektoren<br>Name | Einheit | Kollektor menge |   |   |   |   |
|------|---|---------|-----------------|---|---|---|---|
|      |   |         | 1               | 2 | 3 | 4 | 5 |
| 1.   | Kreuzkupplung fi22 x GZ3/4" mit Entlüftung      | Stück   | 1               | 1 | 1 | 1 | 1 |
| 2.   | Klemmkrümmer fi22 x GZ3/4"                      | Stück   | 1               | 1 | 1 | 1 | 1 |
| 3.   | Kompensator fi22 x fi22                         | Stück   | 0               | 1 | 2 | 3 | 4 |

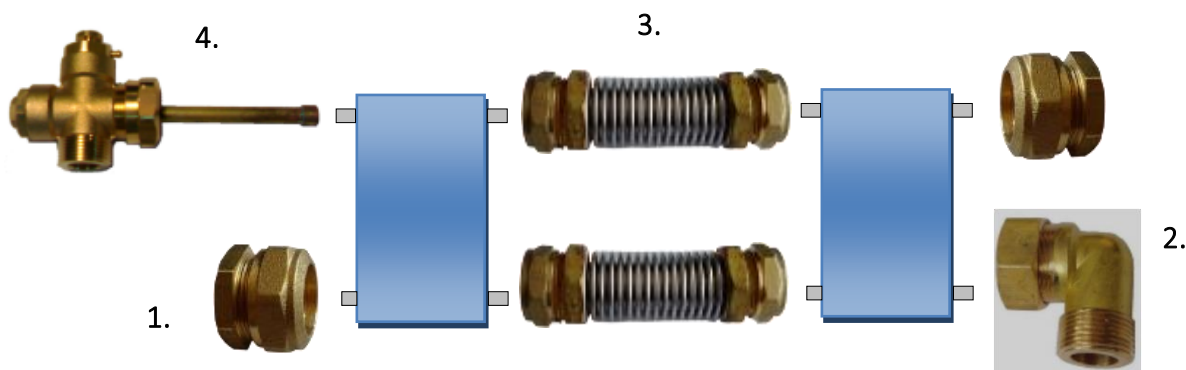
### 3.1.6 Vollständigkeit der Lieferung des Klemm-Anschlusssystems „auf Muffe“ für einen Doppelharfen-Kollektor



| Anschlusssystem Doppelharfen-Kollektoren |  | Einheit | Kollektor menge |   |   |   |   |
|--|--|---------|-----------------|---|---|---|---|
| Pos.                                     | Name                                       |         | 1               | 2 | 3 | 4 | 5 |
| 1.                                       | Krümmen fi22 x GZ3/4"                      | Stück   | 1               | 1 | 1 | 1 | 1 |
| 2.                                       | Muffe fi22 x fi22                          | Stück   | 0               | 1 | 2 | 2 | 3 |
| 3.                                       | Kompensator fi22 x fi22                    | Stück   | 0               | 0 | 0 | 1 | 1 |
| 4.                                       | Kreuzkupplung fi22 x GZ3/4" mit Entlüftung | Stück   | 1               | 1 | 1 | 1 | 1 |

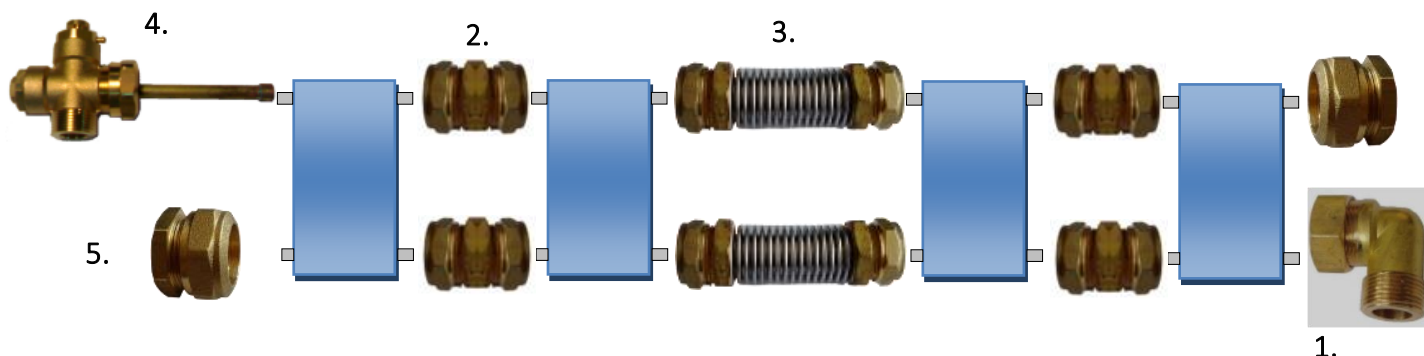
\*Der Kompensator muss bei Batterien mit 4 und 5 Kollektoren befestigt werden. Er muss zwischen dem 2. und 3. Kollektor platziert werden.

### 3.1.7 Vollständigkeit der Lieferung des Klemm-Anschlusssystems „auf dem Kompensator“ für einen Mäander-Kollektor – vertikale Montage



| Anschlusssystem Mäander-Kollektoren |  | Einheit | Kollektor menge |   |   |   |   |    |    |    |    |    |
|-------------------------------------|--|---------|-----------------|---|---|---|---|----|----|----|----|----|
| Pos.                                | Name                                       |         | 1               | 2 | 3 | 4 | 5 | 6  | 7  | 8  | 9  | 10 |
| 1.                                  | Klemmblende fi22                           | Stück   | 2               | 2 | 2 | 2 | 2 | 2  | 2  | 2  | 2  | 2  |
| 2.                                  | Klemmkrümmen fi22 x GZ3/4"                 | Stück   | 1               | 1 | 1 | 1 | 1 | 1  | 1  | 1  | 1  | 1  |
| 3.                                  | Kompensator fi22 x fi22                    | Stück   | 0               | 2 | 4 | 6 | 8 | 10 | 12 | 14 | 16 | 18 |
| 4.                                  | Kreuzkupplung fi22 x GZ3/4" mit Entlüftung | Stück   | 1               | 1 | 1 | 1 | 1 | 1  | 1  | 1  | 1  | 1  |

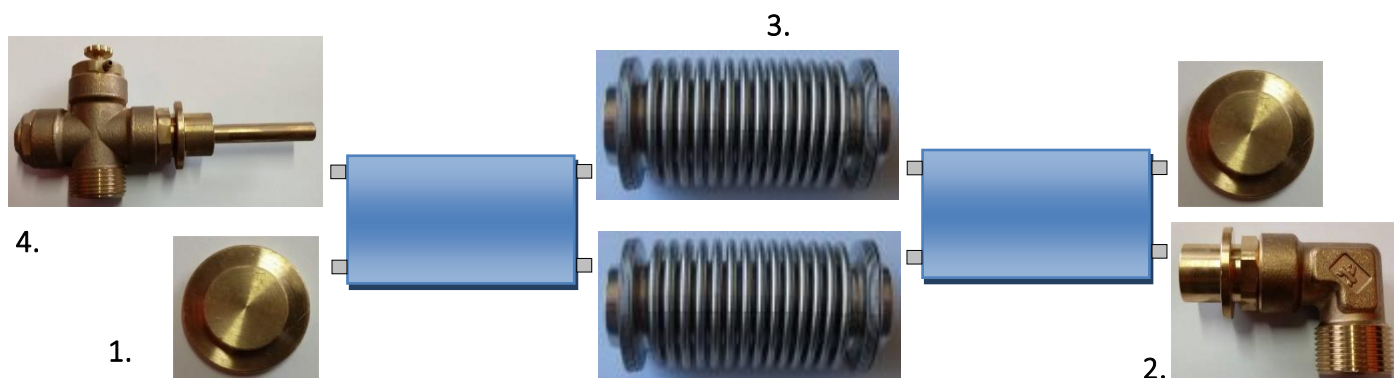
### 3.1.8 Vollständigkeit der Lieferung des Klemm-Anschlussystems „auf Muffe“ für einen Mäander-Kollektor – vertikale Montage



| Anschlussystem Mäander-Kollektoren |  | Einheit | Kollektor menge |   |   |   |   |
|------------------------------------|--|---------|-----------------|---|---|---|---|
| Pos.                               | Name                                       |         | 1               | 2 | 3 | 4 | 5 |
| 1.                                 | Krümmen fi22 x GZ3/4"                      | Stück   | 1               | 1 | 1 | 1 | 1 |
| 2.                                 | Muffe fi22 x fi22                          | Stück   | 0               | 2 | 4 | 4 | 6 |
| 3.                                 | Kompensator fi22 x fi22                    | Stück   | 0               | 0 | 0 | 2 | 2 |
| 4.                                 | Kreuzkupplung fi22 x GZ3/4" mit Entlüftung | Stück   | 1               | 1 | 1 | 1 | 1 |
| 5.                                 | Klemmblende fi22                           | Stück   | 2               | 2 | 2 | 2 | 2 |

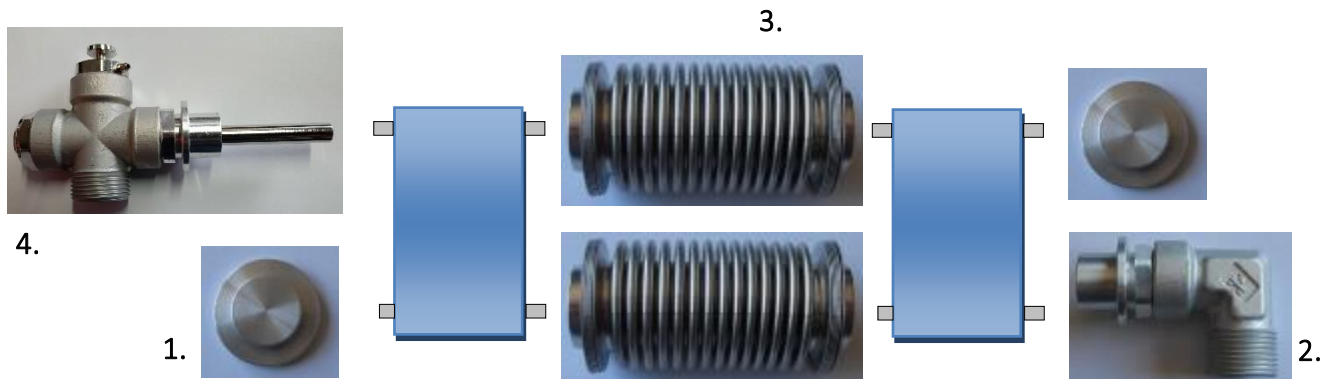
\*Der Kompensator muss bei Batterien mit 4 und 5 Kollektoren befestigt werden. Er muss zwischen dem 2. und 3. Kollektor platziert werden.

### 3.1.9 Vollständigkeit der Lieferung des O-Ring-Anschlussystems V. 1 „auf dem Kompensator“ für einen Mäander-Kollektor – horizontale Montage



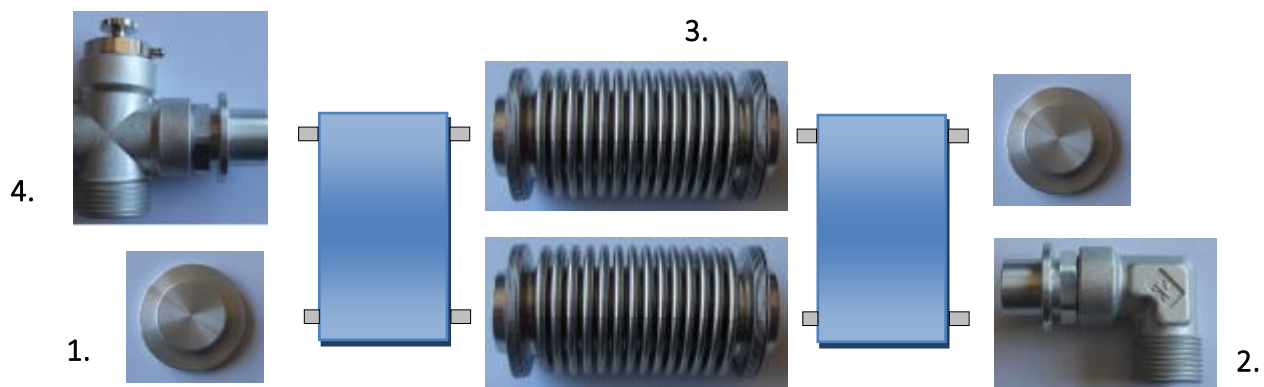
| Anschlussystem Mäander-Kollektoren |   | Einheit | Kollektor menge |   |    |    |    |
|------------------------------------|---|---------|-----------------|---|----|----|----|
| Pos.                               | Name                                    |         | 1               | 2 | 3  | 4  | 5  |
| 1.                                 | Blende O-Ring v.1                       | Stück   | 2               | 2 | 2  | 2  | 2  |
| 2.                                 | Krümmen O-Ring v.1                      | Stück   | 1               | 1 | 1  | 1  | 1  |
| 3.                                 | Kompensator O-Ring v.1                  | Stück   | 0               | 2 | 4  | 6  | 8  |
| 4.                                 | Kreuzkupplung mit Entlüftung O-Ring v.1 | Stück   | 1               | 1 | 1  | 1  | 1  |
| 5.                                 | Dichtung O-Ring v.1                     | Stück   | 4               | 8 | 12 | 16 | 20 |
| 6.                                 | Schnalle O-Ring v.1                     | Stück   | 4               | 8 | 12 | 16 | 20 |

### 3.1.10 Vollständigkeit der Lieferung des O-Ring-Anschlussystems V. 1 „auf dem Kompensator“ für einen Mäander-Kollektor Al-Al – vertikale Montage



| Anschlussystem Mäander-Kollektoren |   | Einheit | Kollektor menge |   |    |    |    |
|------------------------------------|---|---------|-----------------|---|----|----|----|
| Pos.                               | Name                                    |         | 1               | 2 | 3  | 4  | 5  |
| 1.                                 | Blende O-Ring v.1                       | Stück   | 2               | 2 | 2  | 2  | 2  |
| 2.                                 | Krümmer O-Ring v.1                      | Stück   | 1               | 1 | 1  | 1  | 1  |
| 3.                                 | Kompensator O-Ring v.1                  | Stück   | 0               | 2 | 4  | 6  | 8  |
| 4.                                 | Kreuzkupplung mit Entlüftung O-Ring v.1 | Stück   | 1               | 1 | 1  | 1  | 1  |
| 5.                                 | Dichtung O-Ring v.1                     | Stück   | 4               | 8 | 12 | 16 | 20 |
| 6.                                 | Schnalle O-Ring v.1                     | Stück   | 4               | 8 | 12 | 16 | 20 |

### 3.1.11 Vollständigkeit der Lieferung des O-Ring-Anschlussystems V. 1 „auf dem Kompensator“ für einen Hybrid-Kollektor – vertikale Montage



| Anschlussystem |                                   | Einheit | Kollektor menge |   |    |    |    |
|----------------|-----------------------------------|---------|-----------------|---|----|----|----|
| Pos.           | Name                              |         | 1               | 2 | 3  | 4  | 5  |
| 1.             | Blende O-Ring v.1                 | Stück   | 2               | 2 | 2  | 2  | 2  |
| 2.             | Krümmer O-Ring v.1                | Stück   | 1               | 1 | 1  | 1  | 1  |
| 3.             | Kompensator O-Ring v.1            | Stück   | 0               | 2 | 4  | 6  | 8  |
| 4.             | T-Stück mit Entlüftung O-Ring v.1 | Stück   | 1               | 1 | 1  | 1  | 1  |
| 5.             | Dichtung O-Ring v.1               | Stück   | 4               | 8 | 12 | 16 | 20 |
| 6.             | Schnalle O-Ring v.1               | Stück   | 4               | 8 | 12 | 16 | 20 |

### 3.2. Transport und Lagerung



- Während des Transports sind die Anschlussflansche der Kollektoren durch Gummikappen zu schützen.
- Die Kollektoren sind an einem trockenen Ort zu lagern. Wenn die Kollektoren im Freien gelagert werden, müssen sie vor Witterungseinflüssen geschützt werden.

### 3.3 Technische Dokumentation



Ein Solarinstallationssatz besteht aus verschiedenen Komponenten. Vor Beginn der Montage irgendeines dieser Elemente ist die entsprechende Anleitung genau durchzulesen. Die Montageanleitungen des Geräts oder des Zubehörs liegen dem Gerät bei.

- Montageanleitung der Solarkollektoren
- Montageanleitung für Pumpengruppe
- Montageanleitung Solar-Steuergerät
- Montageanleitung des Warmwassertanks

### 3.4 Werkzeuge und Hilfsmittel

- Wasserwaage,
- Gurte mit Sicherheitsseil (für Arbeiten in der Höhe),
- Gerüst, Dachdeckerleiter oder Kran.

### 3.5 Standorte des Kollektors

Vom richtigen Standort des Absorbers im Verhältnis zu den einfallenden Sonnenstrahlen hängt die potentielle Menge der absorbierten Strahlung ab. Optimal ist die Einstellung der Kollektorfläche senkrecht zur einfallenden Strahlung.

Empfohlene Position des Kollektors:

- Neigungswinkel:
  - 40 – 45° für ganzjährige Installationen
  - ca. 30° für im Sommer verwendete Installationen
  - ca. 60° für im Winter verwendete Installationen

- Ausrichtung des Kollektors in südlicher (oder nahezu südlicher) Richtung.

**Der empfohlene optimale Neigungswinkel der Kollektoren liegt zwischen 30° und 75°.**

Der zulässige Neigungswinkel der Kollektoren liegt zwischen 15° und 90°. Es wird empfohlen, die Kollektoren auf der Südseite des Daches zu installieren. Bei der Installation muss besonders darauf geachtet werden, dass das Gerät gegen Umkippen durch starken Wind geschützt ist.

**Die zulässige Schnee- und Windlast beträgt max. 2,0 kN/m<sup>2</sup>.**

Das Feld der Kollektoren muss so platziert werden, dass der Absorber nicht durch benachbarte Gebäude, Bäume etc. verschattet wird.

Bei mehreren Kollektorfeldern ist es wichtig, dass die Reihe der vorherigen Kollektoren die nächste Reihe nicht beschattet.

### 3.6 Geschätzte Fläche

#### Typ 2,02m<sup>2</sup> für vertikale Montage.

Gefordert wird eine Höhe von ca. 2200 mm und eine Breite von ca. 1200 mm für den ersten Kollektor + 1110 mm Breite für jeden weiteren Kollektor. Wenn die Kollektoren auf einem Schrägdach installiert werden, beträgt der Mindestabstand der Kollektoren von der Dachkante 1 m.

#### Typ 2,52 m<sup>2</sup> und 2,65m<sup>2</sup> für die vertikale Montage.

Gefordert wird eine Höhe von ca. 2560 mm und eine Breite von ca. 1320 mm für den ersten Kollektor + 1220 mm Breite für jeden weiteren Kollektor. Wenn die Kollektoren auf einem Schrägdach installiert werden, beträgt der Mindestabstand der Kollektoren von der Dachkante 1 m.

#### Typ 2,65 m<sup>2</sup> für horizontale Montage.

Gefordert wird eine Höhe von ca. 1320 mm und eine Breite von ca. 2560 mm für den ersten Kollektor + 2510 mm Breite für jeden weiteren Kollektor. Wenn die Kollektoren auf einem Schrägdach installiert werden, beträgt der Mindestabstand der Kollektoren von der Dachkante 1 m.

### 3.7 Die Garantiebedingungen für die Montage und Nutzung von Kollektoren finden Sie in der Garantiekarte des jeweiligen Kollektors.

### 3.8 Einsatz von Kollektoren in Küstengebieten.

Für Kollektoren, die bis zu 500 m von der Meeresküste entfernt installiert werden – keine Garantie für den Absorber mit hochselektiver Beschichtung. Es wird empfohlen, Kollektoren mit Absorbern mit erhöhter Seewasserbeständigkeit zu verwenden, z. B. Mirosol TS

## 4. Abstand der Dachhalterungen und Rillenprofile.

### 4.1 Abstand der Dachhalterungen

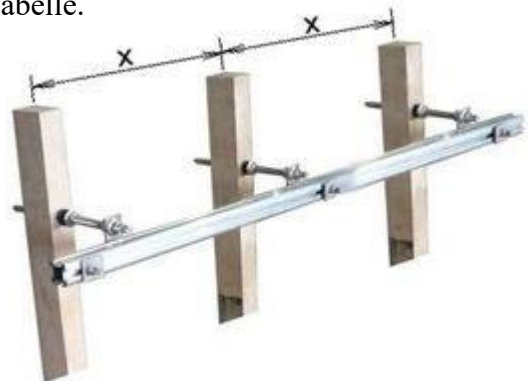
#### Hinweis

Die angegebenen Abstände der Dachhalterungen sind Richtwerte, die annähernd eingehalten werden sollten.

– Bei Dächern, die mit Blech oder Pappe gedeckt sind, bestimmt im Wesentlichen die Lage der Dachsparren den Abstand der Halterungen, bei Wellblechen zusätzlich die Lage der Mulden auf der Dachfläche.

#### Anzahl und Abstand der Dachhalterungen

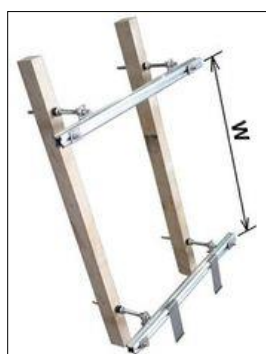
Für den ersten Kollektor werden zwei Paare von Dachhalterungen (oben und unten) benötigt. Für jeden weiteren Kollektor wird ein Paar der Halterungen verwendet – gemäß nachfolgender Tabelle.





| Anzahl der Kollektoren | Anzahl der Halterungen | Abstand der Dachhalterungen [m]          |  |  |
|------------------------|------------------------|--|--|--|
|                        |                        | Vertikaler Kollektor 2,02 m <sup>2</sup> | Vertikaler Kollektor 2,65 m <sup>2</sup> und 2,52 m <sup>2</sup> | Horizontaler Kollektor 2,65 m <sup>2</sup> |
| 1                      | 4                      | 0,806                                    | 0,920  | 1,956                                      |
| 2                      | 6                      | 0,956                                    | 1,070  | 2,233                                      |
| 3                      | 8                      | 1,006                                    | 1,120  | 2,325                                      |
| 4                      | 10                     | 1,031                                    | 1,145  | 2,371                                      |
| 5                      | 12                     | 1,046                                    | 1,160  | 2,399                                      |

### 4.2 Vertikaler Abstand der Dachhalterungen und Rillenprofile.



Der Abstand zwischen dem oberen und unteren Profil muss in folgendem Intervall liegen:

Vertikaler Kollektor 2,02 m<sup>2</sup>:  $w = 1860$  mm

Vertikaler Kollektor 2,52 m<sup>2</sup>:  $w = 2100$  mm

Vertikaler Kollektor 2,65 m<sup>2</sup>:  $w = 2210$  mm

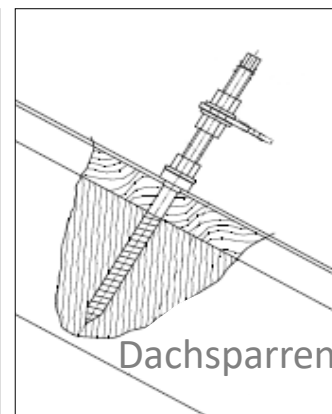
Horizontaler Kollektor 2,65 m<sup>2</sup>:  $w = 980$  mm

## 5. Montage auf einem Schrägdach

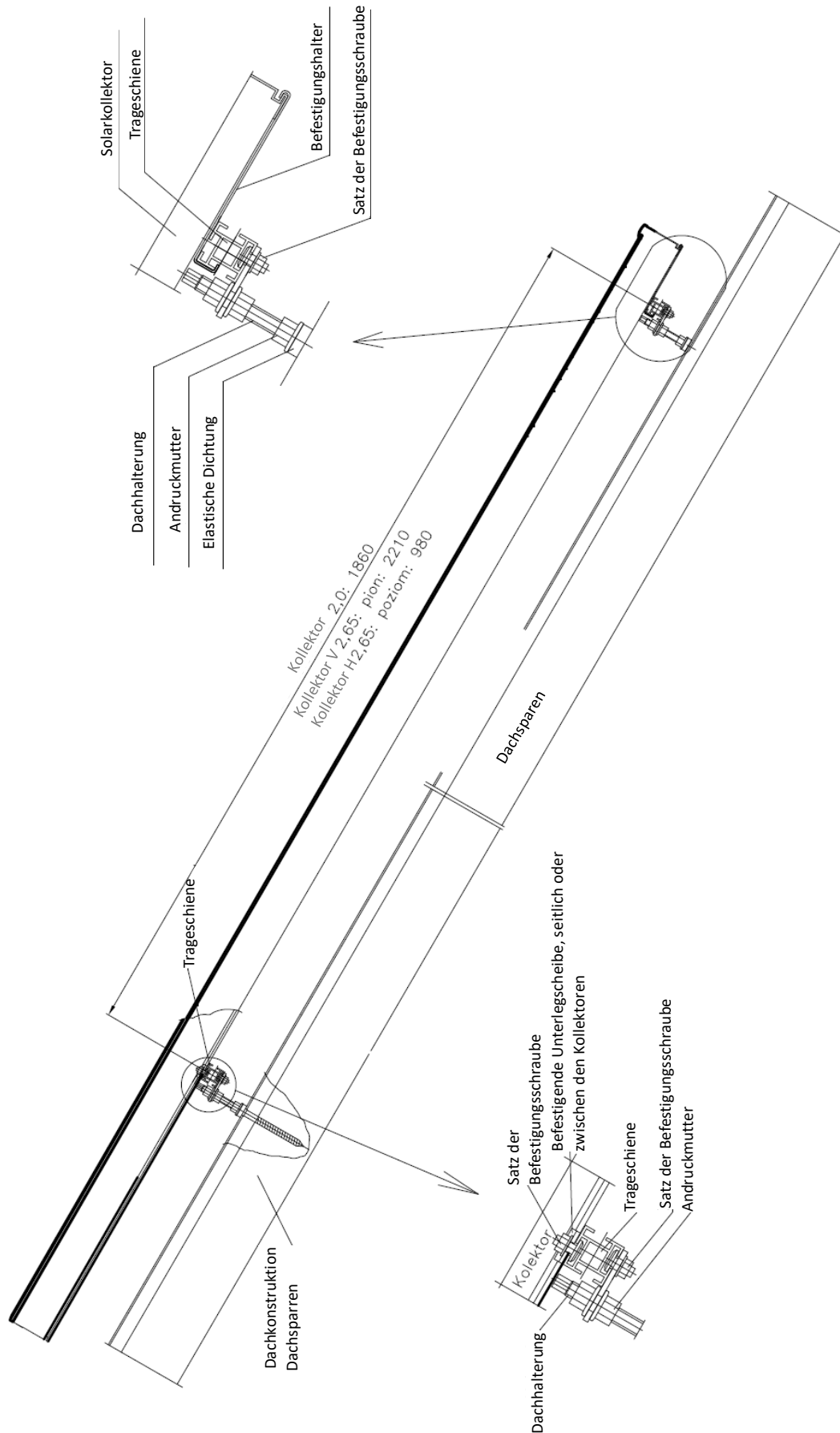
### 5.1 Montage der Dachhalterungen

Zunächst müssen die Dachhalterungen befestigt werden, wobei die Richtlinien aus den Punkten 4.1 und 4.2 – Abstand der Dachhalterungen und Rillenprofile – einzuhalten sind.

- Lokalisieren Sie die Dachsparren und bohren Sie Löcher für die Schrauben der Dachhalterungen,
- Bohren Sie Löcher in die Dacheindeckung mit dem empfohlenen Durchmesser von 8 mm
- Schrauben Sie die Schraube in den Dachsparren, bis die Druckmutter mit der Dichtung gegen die Dachschräge Widerstand leistet
- Schrauben Sie die oberen, durch eine Klemmplatte getrennten Spannmuttern wie unten gezeigt auf



### 5.2 Befestigung eines Kollektors auf einem mit Pappe und Blech gedeckten Dach.



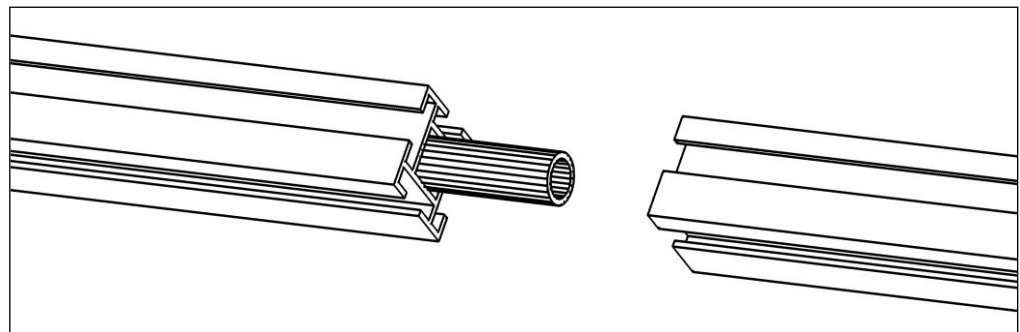
## 5.3. Verbindung der Rillenprofile

Je nach Anzahl der Kollektoren enthält das Set eine entsprechende Anzahl von Rillenprofilen und Verbindern.

Die Tabelle gibt die Gesamtzahl der Profile für einen Satz aus oberem und unterem Profil an.

| Anzahl der Kollektoren | Vertikaler Kollektor 2,02 m <sup>2</sup> |                | Vertikaler Kollektor 2,52 m <sup>2</sup><br>Vertikaler Kollektor 2,65 m <sup>2</sup> |                | Horizontaler Kollektor 2,65 m <sup>2</sup> |
|------------------------|--|----------------|--|----------------|--|
|                        | Profil 1120 mm                           | Profil 2240 mm | Profil 1230 mm   | Profil 2460 mm | Profil 2495 mm                             |
| 1                      | 2 Stück                                  | -              | 2 Stück  | -              | 2 Stück                                    |
| 2                      | -  | 2 Stück        | -  | 2 Stück        | 4 Stück                                    |
| 3                      | 2 Stück                                  | 2 Stück        | 2 Stück  | 2 Stück        | 6 Stück                                    |
| 4                      | -  | 4 Stück        | -  | 4 Stück        | 8 Stück                                    |
| 5                      | 2 Stück                                  | 4 Stück        | 2 Stück  | 4 Stück        | 10 Stück                                   |

Die Profile sind gemäß der Konfigurationstabelle miteinander zu verbinden, wie auf der nachstehenden Abbildung dargestellt:



### Hinweis



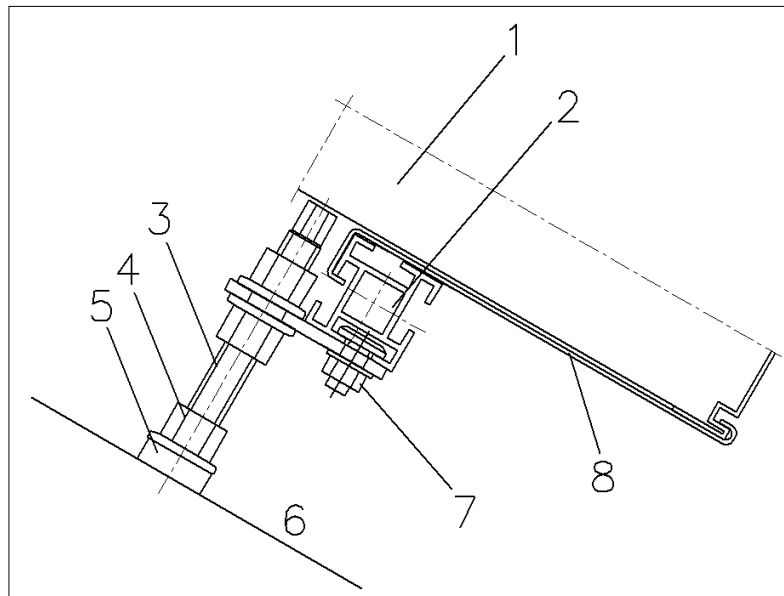
Um eine unkontrollierte Bewegung des Verbinders zu vermeiden, können Schrauben als Abstandhalter verwendet werden (Schrauben nicht im Lieferumfang enthalten).

Der Verbinder selbst ist nicht verschraubt.

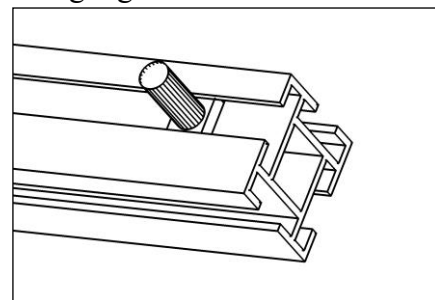
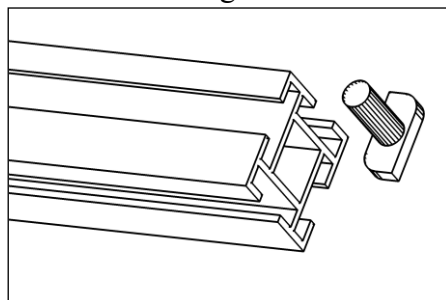
- Schrauben in einem Abstand von  $x = \text{ca. } 55 \text{ mm}$  vom Rand in die Profile einschrauben,
- mit dem mitgelieferten Verbindungsstück Profile miteinander verbinden.

## 5.4 Verbinden der Rillenprofile mit den Dachhalterungen

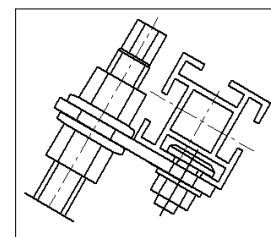
Montage des Rillenprofils an der Dachhalterung



- |                          |                        |
|--------------------------|------------------------|
| 1 – Kollektor            | 2 – Trageschiene       |
| 3 – Dachschraube         | 4 – Spannmutter        |
| 5 – elastische Dichtung  | 6 – Dachbedeckung      |
| 7 – Satz Montageschraube | 8 – Befestigungshalter |



- Befestigungsschraube in das Innere des Profils einsetzen, wie auf den obigen Abbildungen dargestellt.

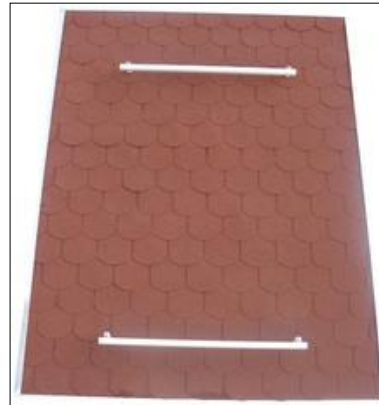


- Leicht mit einer Mutter und einer Unterlegscheibe an der Dachhalterung verschrauben,



- Trageschiene gemäß Punkt 5.5 einstellen.

### 5.5 Einstellung der Trageschiene



- Die Profile sind parallel zueinander zu befestigen, die Kanten des unteren und oberen Profils müssen sich in einer Linie befinden,
- Nach der Ausrichtung der Profile Schrauben anziehen.

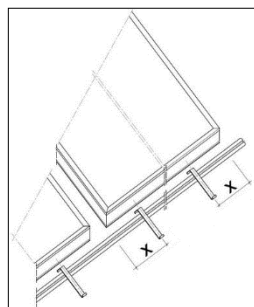


#### Hinweis

Verwenden Sie eine Wasserwaage und z. B. eine Dachlatte, um die Profile korrekt auszurichten.

### 5.6 Montage der Befestigungshalter des Kollektors

#### 5.6.1 Befestigung des Kollektors am Rillenprofil



Jeder Kollektor muss auf zwei Befestigungshaltern aufliegen, um ein Verrutschen zu verhindern.

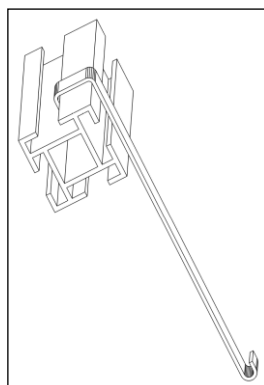
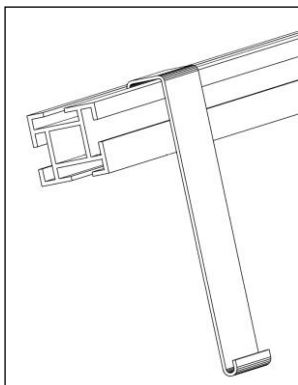
Die Befestigungshalter sind in einem Abstand von  $x = 230 - 280$  mm vom Rand des Kollektors anzubringen.

#### 5.6.2 Montage der Befestigungshalter des Kollektors

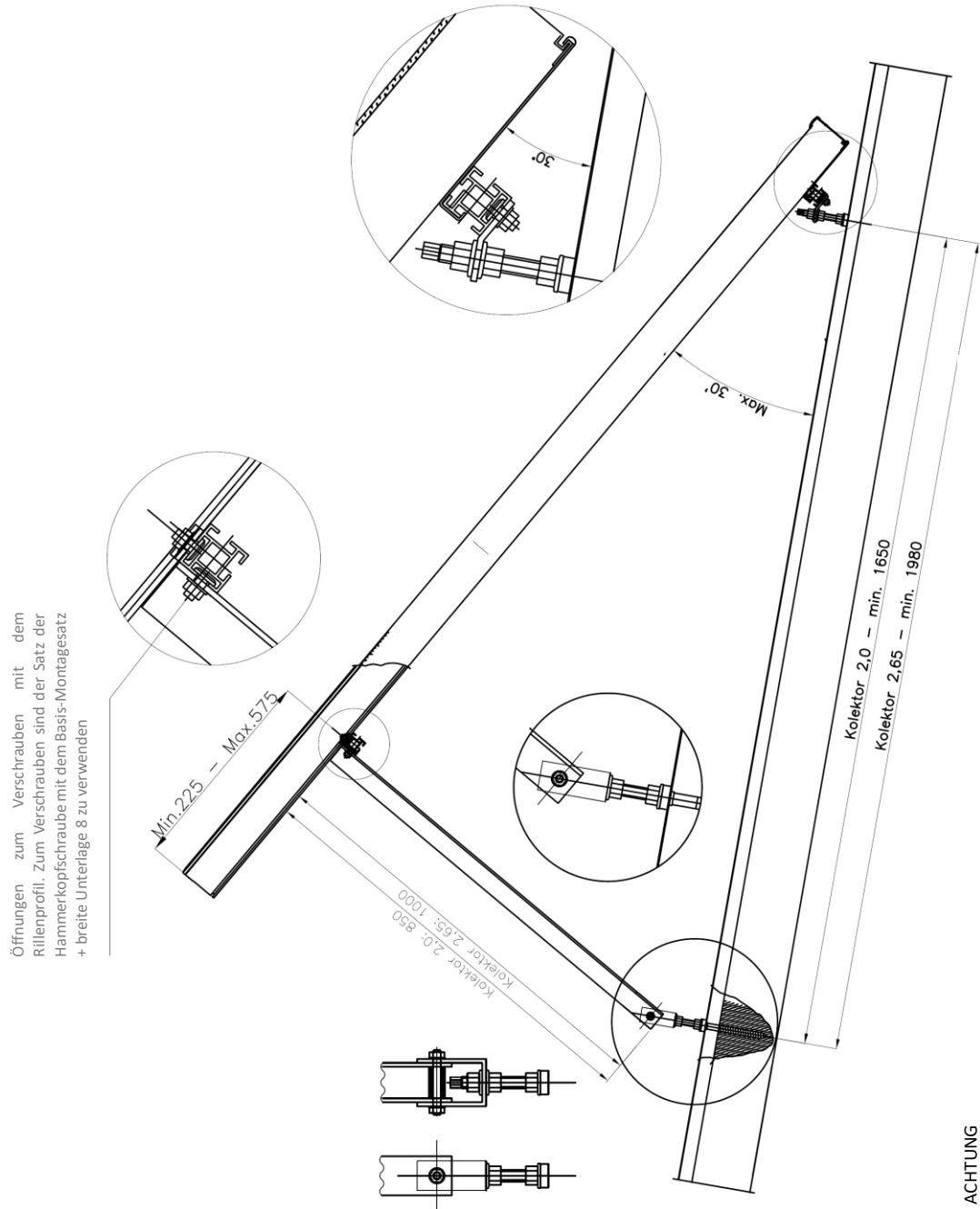
Die Befestigungshalter der Kollektoren sind in der oberen Nut des unteren Rillenprofils zu befestigen, wie auf den Abbildungen dargestellt.



**Der Befestigungshalter ist am breiteren Rand des Trageschiene zu befestigen**



### 5.7 Montage des Korrektursatzes für den Montagesatz für ein mit Blechdachziegeln, Blech oder Pappe gedecktes Schrägdach (optionale Version)



Wiederholbare Elemente für die nächsten Kollektoren

Basiselemente des Korrektursatzes für den ersten Kollektor

3. U-Profil 40x40

Öffnungen zur Verschraubung mit dem Rillenprofil.  
Zum Verschrauben sind der Satz der Hammerkopfschraube aus dem Basis-Montageset + die breite Unterlegscheibe 8 zu verwenden

4. Verstrebungswinkel 35x35 – ist einseitig abzuzägen und zu bohren in Abhängigkeit vom Abstand.

5. horizontaler Winkel 35x35

6. Satz der Schraube des Durchgangelements 1  
1. Durchgangelement für Korrektursätze. Dieses ist mit der Dachhalterung mit Hilfe von „7. Schraubensatz 2“ zu verschrauben

2. Durchgangelement der Doppelgewindeschraube \*gebogen im entsprechenden Winkel)

Öffnung zur Verschraubung mit der Doppelgewindeschraube

Öffnung zum Verschrauben mit dem Rillenprofil. Zu Verschrauben mit dem Satz der Hammerkopfschraube aus dem Basis-Montageset

Anheben der Rückseite des Kollektors

7. Schraubensatz 2

Korrektur des Winkels der Unterseite des Kollektors

## 5.8. Montage der Kollektoren



### Gefahr

- Bei Arbeiten auf dem Dach sind entsprechende Sicherheitsmittel zu verwenden, um Unfälle zu vermeiden.
- Bei Arbeiten auf dem Dach muss der Arbeiter vor Stürzen aus der Höhe gesichert werden.
- Die Montage muss von mindestens zwei Personen durchgeführt werden.
- Während der Arbeiten ist entsprechende Schutzkleidung zu tragen.
- Nach Abschluss der Montage ist zu prüfen, ob der Montagesatz und die Kollektoren stabil installiert wurden.

### 5.8.1 Montage der Kollektoren auf der Stützkonstruktion für den Satz „auf dem Kompensator“

Bei der Montage der Kollektoren sind alle Sicherheitshinweise zu beachten.



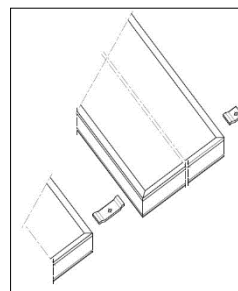
### Hinweis

Während des Transports und der Montage müssen die Kollektoren vor dem Herunterfallen gesichert werden.

Auf einen Kollektor entfallen vier Schnallen, je zwei pro Profil.

- Schrauben in die Profile einsetzen; je zwei pro Kollektor,
- Kollektor so auf die Rillenprofile stellen, dass er von den unteren Montagewinkeln getragen wird.
- Kollektoren hydraulisch mit dem Kompensator verbinden (gemäß 6.3.1),
- Befestigungsscheiben gegen am unteren Schlitz im Kollektorrahmen ansetzen und die Mutter mit der im Profil platzierten Schraube verschrauben wie in der Abbildung gezeigt.

An den Rändern sind einfache Befestigungsscheiben und zwischen den Kollektoren doppelte Befestigungsscheiben vorgesehen.



PMB35



PMM112

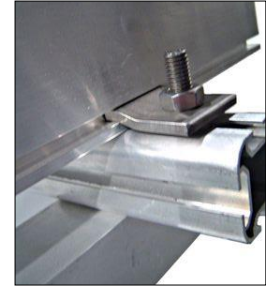
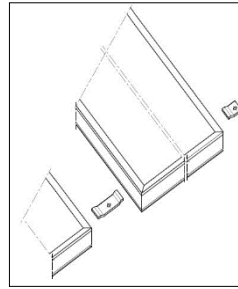


### 5.8.2 Montage der Kollektoren auf der Stützkonstruktion für den Satz „auf Muffe“

Auf einen Kollektor entfallen vier Schnallen, je zwei pro Profil.

Schrauben in die Profile einsetzen; je zwei pro Kollektor,

- Kollektor so auf die Rillenprofile stellen, dass er von den unteren Montagewinkeln getragen wird.
- Kollektoren hydraulisch mit dem Kompensatoranschluss verbinden,
- Befestigungsscheiben gegen am unteren Schlitz im Kollektorrahmen ansetzen und die Mutter mit der im Profil platzierten Schraube verschrauben wie in der Abbildung gezeigt.



An den Rändern sind einfache Befestigungsscheiben und zwischen den Kollektoren doppelte Befestigungsscheiben vorgesehen.



PMB35



PMM112



PMM79

An der Stelle der Muffe ist eine solche Befestigungsscheibe zwischen den Kollektoren PMM79 einzusetzen, die zwischen den Kollektoren einen Abstand von 67 mm erstellt. An der Stelle des Kompensators ist eine solche Befestigungsscheibe zwischen den Kollektoren PMM112 einzusetzen, die zwischen den Kollektoren einen Abstand von 100 mm erstellt.

**Bei der Installation von Batterien aus 4 oder 5 Kollektoren muss der Kompensator zwischen dem 2. und 3. Kollektor montiert werden.**

## 6. Hydraulischer Anschluss des Kollektors

### ACHTUNG!

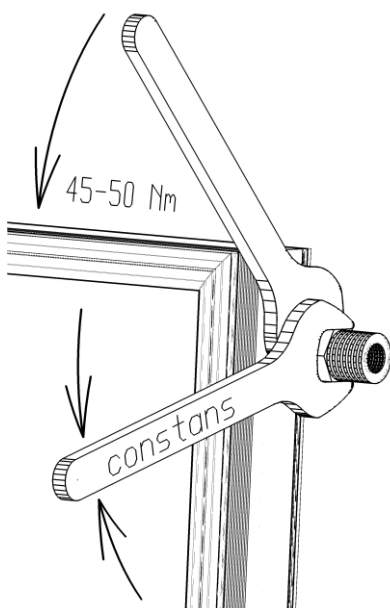
ALLE KLEMMVERBINDUNGEN  
MIT EINEM DREHMOMENT VON 45 – 50 NM  
FESTZIEHEN.

BEIM ANZIEHEN KONTROLLIEREN

Der Gegenschlüssel mit dem Anschluss darf beim Anziehen seine Position nicht verändern!

Im Falle von Undichtheiten sind die Verschraubungselemente der Anschlusssätze mit max. 80 Nm anzuziehen

Treten weiterhin Undichtheiten auf, ist das Dichtmittel Loxeal 8672 gemäß der Anleitung auf der Verpackung des Dichtmittels zu verwenden.



## 6.1 Anschluss von Doppelharfen-Kollektoren



### Hinweis

Hydraulische Leitungen und Armaturen können an der linken oder rechten Seite der Kollektorbatterie angeschlossen werden. In der Anleitung ist der Anschluss auf der rechten Seite als Beispiel dargestellt.

### Anschluss von max. 5 Kollektoren

Beim Anschluss in einer Batterie dürfen maximal 5 Kollektoren gleichzeitig verwendet werden.

## 6.2 Anschluss von Mäander-Kollektoren



### Hinweis

Versorgung<sup>\*1</sup> und Rücklauf<sup>\*2</sup> müssen diagonal an den Kollektor oder die Batterie angeschlossen werden, wobei die Versorgung<sup>\*1</sup> an den unteren Stutzen und der Rücklauf<sup>\*2</sup> mit Entlüftung an den oberen Stutzen anzuschließen sind. Der Anschluss von Versorgung<sup>\*1</sup>/Rücklauf<sup>\*2</sup> auf der rechten oder linken Seite ist beliebig. An den verbleibenden zwei Stutzen sind Klemmstöpsel anzuschließen.

In der Anleitung ist der Anschluss der Versorgung<sup>\*1</sup> auf der rechten Seite und des Rücklaufs<sup>\*2</sup> auf der linken Seite als Beispiel dargestellt.

### Anschluss von max. 10 Kollektoren

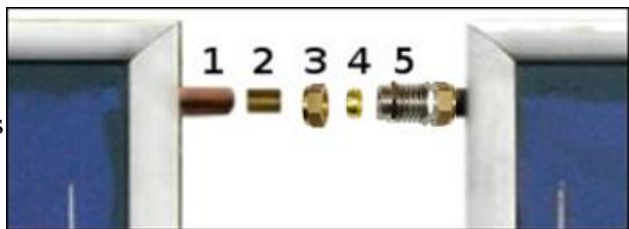
Beim Anschluss in einer Batterie dürfen maximal 10 Kollektoren gleichzeitig verwendet werden.

### 6.2.1 Anschluss der Kollektoren mit Klemmkompensator.

Doppelharfen-Kollektoren – Anschluss an den oberen Stutzen

Mäanderkollektoren -Anschluss an den unteren und oberen Stutzen

1. Stutzen des Kollektors
2. Verstärkungshülse
3. Mutter des Kompensators
4. Klemmring
5. Kern des Kompensators



Kompensator auf den Stutzen des ersten Kollektors setzen, den zweiten Kollektor aufschieben und dann den Kompensator an beiden Kollektoren verschrauben.

- Im Stutzen des Kollektors (1) ist werkseitig eine Verstärkungshülse (2) eingelegt.
- Mutter des Kompensators (3) auf den Stutzen des Kollektors (1) setzen.
- Klemmring (4) auf den Stutzen des Kollektors setzen.
- Mutter (3) auf den Körper des Kompensators schrauben.
- In den Stutzen des zweiten Kollektors die Verstärkungshülse einsetzen.
- Mutter auf den Stutzen des zweiten Kollektors setzen.
- Klemmring auf den Stutzen des zweiten Kollektors setzen.
- Zweiten Kollektor an den Kompensator schieben.
- Mutter auf den Kern des Kompensators schrauben.

\*1 - Versorgung = Eintritt des kalten Mediums \*2 - Rücklauf = Austritt des erhitzten Mediums



### Hinweis

Die Mutter muss so angezogen werden, dass die Dichtheit der Verbindung gewährleistet ist, aber mit einer Kraft, die den Stutzen des Kollektors nicht beschädigt.

### 6.2.2 Anschluss der Versorgung\*<sup>1</sup> der Kollektoren

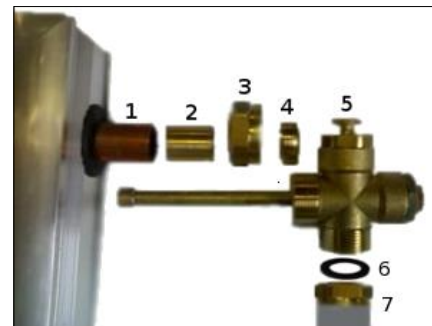
1. Stutzen des Kollektors
2. Verstärkungshülse
3. Mutter
4. Klemmring
5. Korpus des Krümmers
6. Silikon-Dichtung
7. isolierte flexible Leitung



- Im Stutzen des Kollektors (1) ist werkseitig eine Verstärkungshülse (2) eingelegt.
- Mutter des Krümmers (3) auf den Stutzen des Kollektors (1) setzen.
- Klemmring (4) auf den Stutzen des Kollektors (1) setzen.
- Mutter (3) auf den Krümmer schrauben.
- Silikondichtung (6) in die Mutter der flexiblen Leitung (7) setzen.
- Mutter der flexiblen Leitung (7) auf den Krümmer (5) schrauben
- Flexible Leitung an die Solaranlage anschließen

### 6.2.3 Anschluss des Rücklaufs\*<sup>2</sup> der Kollektoren

1. Stutzen des Kollektors
2. Verstärkungshülse
3. Spannmutter
4. Klemmring
5. kompletter Vier-Wege-Verteiler mit Handentlüftung und Tauchhülse
6. Silikon-Dichtung
7. isolierte flexible Leitung



- Im Stutzen des Kollektors (1) ist werkseitig eine Verstärkungshülse (2) eingelegt.
- Spannmutter (3) auf den Stutzen des Kollektors (1) setzen.
- Klemmring (4) auf den Stutzen des Kollektors (1) setzen.
- Tauchhülse mit dem kompletten 4-Wege-Verteiler (5) in den Stutzen des Kollektors (1) setzen
- Spannmutter (3) von der linken Seite auf den 4-Wege-Verteiler (5) schrauben.
- Silikondichtung (6) in die Mutter der flexiblen Leitung (7) setzen.
- Isolierte flexible Leitung (7) von unten auf den 4-Wege-Verteiler (5) schrauben.
- Flexible Leitung an die Solaranlage anschließen

\*1 - Versorgung = Eintritt des kalten Mediums \*2 - Rücklauf = Austritt des erhitzten Mediums

## 6.2.4 Optionale Lösung – Einbau eines automatischen Entlüfters

Bei Bedarf kann anstelle des manuellen Entlüfters ein automatischer Entlüfter mit Ventil und Reduzierung eingeschraubt werden.

- 7 – Reduzierstück  $\frac{3}{4}$  " x  $\frac{3}{8}$  "
- 8 – Kugelventil  $\frac{3}{8}$  "
- 9 – Entlüftung, nacheinander (automatisch)  $\frac{3}{8}$  "



- von oben in den 4-Wege-Verteiler (5) schrauben manuelle Entlüftung
- von oben in den 4-Wege-Verteiler (5) nacheinander einschrauben: Reduzierung (7), Ventil (8), und automatischen Entlüfter (9)



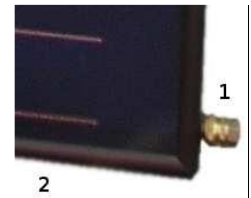
### Hinweis

Aufgrund der hohen Temperaturen in Solaranlagen sollten Entlüfter verwendet werden, die vollständig aus Metall bestehen.

## 6.2.5 Montage der Klemmstöpsel – gilt für Mäanderkollektoren

Klemmstöpsel auf den Stutzen montieren, an denen weder Versorgung noch Rücklauf angeschlossen sind (diagonal über den Kollektor oder die Batterie)

- 1 – Klemmstöpsel
- 1 – Solarkollektor



- Im Stutzen des Kollektors ist werkseitig eine Verstärkungshülse eingelegt.
- Spannmutter auf den Stutzen des Kollektors setzen.
- Klemmring auf den Stutzen des Kollektors setzen.
- Klemmstöpsel auf den Stutzen des Kollektors setzen.
- Spannmutter auf den Klemmstöpsel schrauben.

## 6.3 Montage des O-Ring-Anschlussystems



## 6.3.1 Montageanleitung für die Verbindungselemente

- Als Abschluss der Verbindungselemente (Blende, Krümmer, Kompensator) ist ein O-Ring aufzusetzen
- Das Bauteil des Anschlussystems zusammen mit dem O-Ring muss im Inneren des Sammelrohrs platziert werden
- Anschließend Schnalle am Flansch aufsetzen und mit der beigelegten Schraube zusammendrücken

## 6.4 Anschluss des Temperaturfühlers in Klemm- und O-Ring-Anschlussystemen (mit Ausnahme von Hybridkollektoren).



### Beschädigung der Anlage

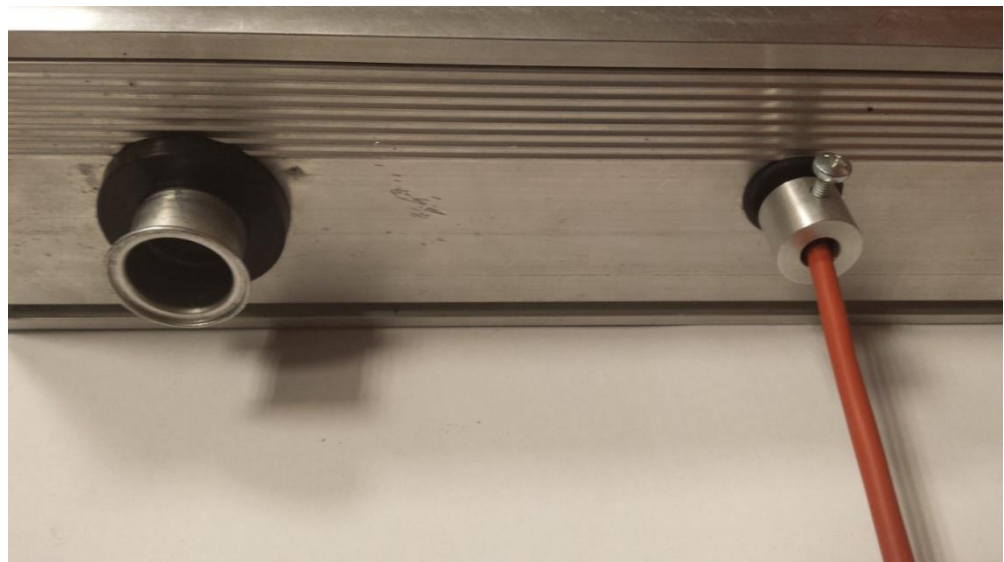
Wenn der Temperaturfühler falsch montiert oder das Signalkabel beschädigt ist, besteht die Gefahr einer Beschädigung der Anlage.

- Das Signalkabel muss vor Beschädigung (Beschädigung durch Vögel, Nagetiere) geschützt werden, z. B. durch ein Peschelrohr.

Der Temperaturfühler ist in der Tauchhülse zu installieren - Temperaturfühler bis zum Anschlag in die Tauchhülse schieben,  
 – Mit der mitgelieferten Druckfeder gegen das Herausrutschen sichern.



## 6.5 Anschluss des Temperaturfühlers im Hybridkollektor.



### Montageanleitung für Temperaturfühler

- Der Fühler muss in einer speziell platzierten Hülse platziert werden, die unter dem  $\varnothing 22$  mm Rohr befestigt wird (nicht in der Querverbindung, wie bei Flachkollektoren).
- Nach dem Einsetzen des Fühlers in die Hülse (ca. 26 cm) muss das Kabel des Fühlers mit einer Schraube stabilisiert werden.

### 6.6 Anschluss der Sammelleitungen

Die hydraulische Verbindung mit den Sammelrohren muss über eine isolierte flexible Leitung erfolgen. **Starre Sammelrohre dürfen nicht direkt an den Kollektor angeschlossen werden.**

Der Anschluss der flexiblen Leitungen an das System muss unter dem Niveau des Entlüfters erfolgen.



#### Hinweis

Für den Durchgang der Leitungen durch das Dach sind universelle Dachentlüfter und Antennendurchführungen zu verwenden.



#### Hinweis

Zusammen mit der flexiblen Leitung ist das Kabel des Temperaturfühlers zu verlegen.

## 7. Abschließende Arbeiten

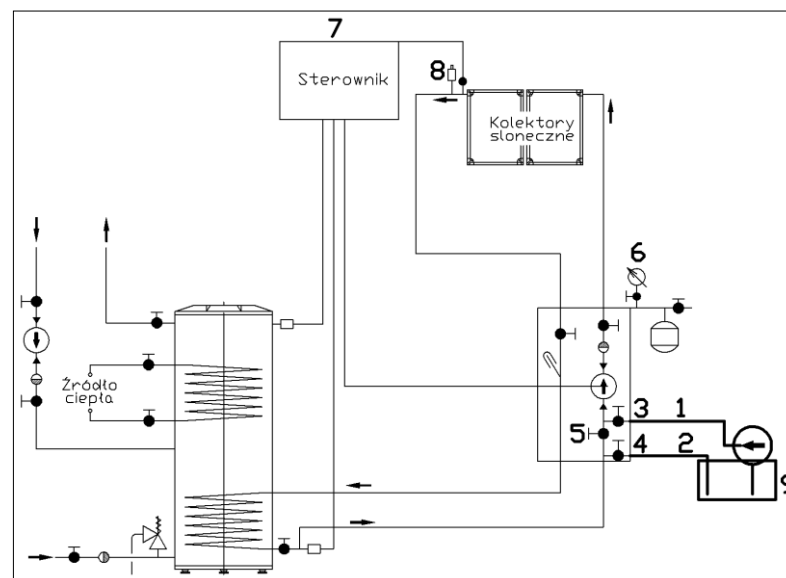
### 7.1 Kontrolle der Anlage

Nach Abschluss der Montagearbeiten sind folgende Schritte auszuführen:

- Prüfung der Korrektheit der Montage aller Elemente der Anlage,
- Durchführung der Druckprobe der Anlage.
- Spülung der Installation,
- Befüllung der Installation mit Solarflüssigkeit.

Nach der Druckprobe und der Spülung der Anlage muss die Anlage unverzüglich mit Solarflüssigkeit befüllt werden. Andernfalls müssen die Druckprobe und die Spülung der Anlage unmittelbar vor dem Befüllen der Anlage mit Solarflüssigkeit erneut durchgeführt werden.

### 7.2 Befüllen der Anlage



## **Befüllung der Anlage mit dem Wärmedium mit Hilfe einer Befüllstation.**

- Schläuche der Befüllstation (9) – Druckschlauch (1) mit dem oberen Ablassventil (3), Überlaufschlauch (2) mit dem unteren Ablassventil (4) – verbinden.
- Tank der Befüllstation mit dem Wärmedium füllen, Ablassventil (3 und 4) öffnen und Kreiselpumpe starten.
- Kugelventil (5) schließen, damit die Flüssigkeit durch die Solarkollektoren fließt. Beim Befüllen und Entlüften der Anlage ist das Kugelventil (5) mehrmals zu öffnen und zu schließen.
- Kreiselpumpe erst ausschalten, wenn das System vollständig entlüftet ist, d. h. wenn keine Luftblasen mehr aus dem Überlaufschlauch kommen.
- Kugelventil (5) öffnen und Ablassventil (4) schließen sowie weiter Solarflüssigkeit in das System pumpen, bis der erforderliche Systemüberdruck  $p = 2,5$  bar am Manometer (6) erreicht ist.
- Stecker des Steuergeräts (7) an das  $\sim 230V$ -Netz anschließen und Umlaufpumpe im manuellen Modus einschalten.
- Die Restluft sollte durch Öffnen des manuellen Ventils (8) automatisch entweichen.
- Bei Abfall oder Fehlen des Durchflusses (Schwimmer des Durchflussreglers abgefallen) Zentralschraube der Umlaufpumpe lösen und Luft ablassen, die die Pumpe blockiert. Diese Handlung ist bis zur vollständigen Entlüftung des Systems zu wiederholen.
- Wenn der Druck am Manometer (6) unter 1,5 bar fällt, Solarflüssigkeit bis zum erforderlichen Überdruck im System von  $p = 2,5$  bar auffüllen.
- Schläuche der Befüllstation von den Ablassventilen (3 und 4) abtrennen.

### **7.3 Entlüftung der Anlage**

Nach dem Entlüften der Anlage mit der Füllstation und der manuellen Entlüftung ist das Entlüftungsventil zu schließen; bei automatischer Entlüftung Kugelventil schließen.

### **7.4 Isolierarbeiten**

Die Isolierarbeiten sind nach Abschluss aller Inspektionstätigkeiten durchzuführen.

#### Hinweis

- Für die Isolierung von Leitungen außerhalb des Gebäudes ist eine witterungs- und hitzebeständige Isolierung zu verwenden. Bei Bedarf die Isolierung vor Vogelschäden schützen.
- Für die Isolierung im Inneren des Gebäudes ist eine hitzebeständige Isolierung zu verwenden.



### 7.5 Montage des Blendprofil – Zusatzelement\*.

Montageanleitung für das Blendprofil.

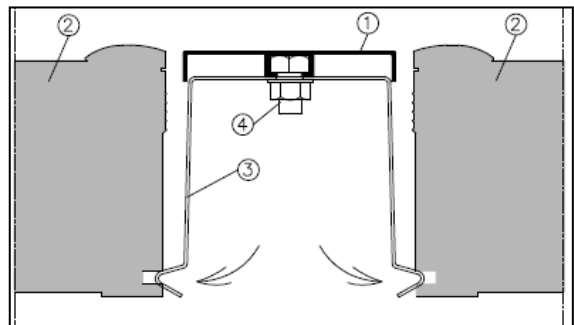
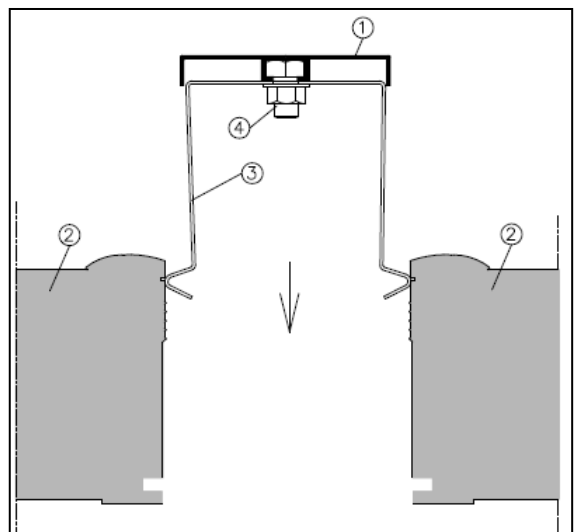
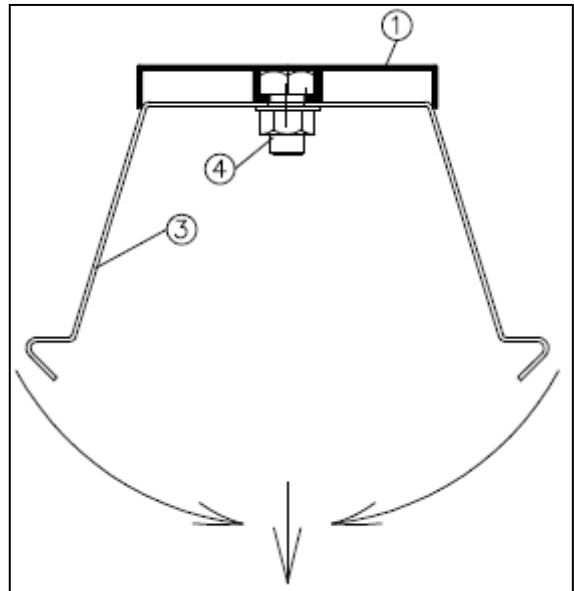
Das Blendprofil (1) wird mit drei Befestigungselementen (3) zwischen den Kollektoren (2) befestigt.

Befestigungselemente (3) mit der Befestigungsschraube (4) an das Blendprofil (1) anschrauben. Positionierung der Befestigungselemente: zwei Stück ca. 20 cm vom Rand des Blendprofils entfernt, das dritte Element in der Mitte des Blendprofils.

Befestigungselemente (3) zusammendrücken und nacheinander in den oberen Zwischenraum zwischen den Kollektoren (2) setzen.

Blendprofil (1) gleichmäßig über die gesamte Länge andrücken, bis das Befestigungselement (3) in die unteren Kollektortaschen (2) einrastet.

*\* Das Blendprofil ist nicht im Basissatz enthalten. Das Blendprofil kann als zusätzliche Option bestellt werden.*





## 8. Wartung, Instandhaltung und Service.

- Bei Wartungs- und anderen Arbeiten muss der Kollektor in einer stabilen Position stehen, um die Gefahr des Umkippen oder Herunterfallens auszuschließen.
- Unter einem angehobenen und nicht gegen selbsttätiges Herabfallen gesicherten Kollektor dürfen keine Reparatur- und Wartungsarbeiten durchgeführt werden.
- Bei Wartungs- und Reparaturarbeiten sind geeignete Werkzeuge, Schutzhandschuhe und Schutzschuhe zu verwenden.
- Vor den Wartungsarbeiten des Kollektors ist zu warten, bis die Temperatur auf einen Wert gesunken ist, bei dem keine Verbrennungen von Fingern oder Händen auftreten können.
- Die Inspektionen der Solaranlage sind gemäß den Vorgaben der einzelnen Systemkomponenten durchzuführen.

Um einen störungsfreien Betrieb der gesamten Anlage zu gewährleisten, sollten die folgenden Wartungsarbeiten mindestens einmal jährlich durchgeführt werden:

- Frostschutz – prüfen Sie die Frostsicherheit der Solarflüssigkeit mit einem Prüfgerät (Refraktometer). Wenn der Widerstand der Flüssigkeit gegen das Einfrieren deutlich abnimmt, ersetzen Sie die Flüssigkeit und entlüften Sie das gesamte System erneut.
  - Druck in der Anlage – Prüfen Sie den Betriebsdruck der Solaranlage. Nach der Anlaufzeit ist kein Druckabfall mehr zulässig.
  - Ausdehnungsgefäß – Prüfen Sie den Eingangsdruck des Ausdehnungsgefäßes. Dazu ist das Gefäß von der Anlage zu trennen und der Druck zu messen. Der Eingangsdruck muss 2,5 bar betragen.
- Zudem sind das Einstellungs- und Sicherheitssystem sowie die Stützkonstruktionen oder Befestigungen der Kollektoren zu prüfen.

**Urheberrechte: Energetyka Solarna Ensol Sp. z o.o.  
Das Kopieren, Vervielfältigen und Verwenden der Ausarbeitung oder ihrer Elemente ohne  
Zustimmung der Autoren ist strengstens untersagt.**