



Sudo-Press-Fittings

Pressfittings mit Visu-Control®



Produktfoto



VC 471 G, Deckenwinkel

Verwendung

für die Kupferrohrinstallation

Produkt - Highlights

- DIN-DVGW zugelassen, KIWA und ATEC-Zulassung
- durch patentierte Visu-Control®-Technologie eine direkte und unmittelbare Presskontrolle, die ein mögliches Vergessen von Verpressungen nahezu unmöglich macht
- ein sicht- und tastbarer Pressindikator bei der Sanitär- und Heizungsinstallation
- nach dem Verpressen lässt sich der durch die Verpressung verformte Visu-Control® Ring einfach und manuell entfernen
- Verarbeitung mit geeigneten „V“-Kontur Presswerkzeug (Verbindliche Presswerkzeug-Kompatibilitätslisten und Anwendungsfreigaben finden Sie auf unserer Homepage www.seppelfricke.de)

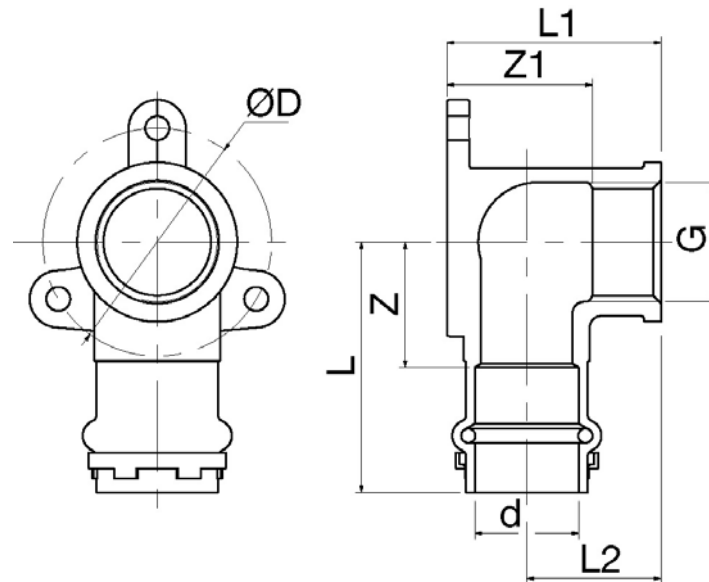
Zubehör + Ersatzteile

O-Ring für Wasser SP 5501





Technische Zeichnung



Maße

NW dxG	L	L1	L2	øD	Z	Z1
12x1/2	40	34,5	22,5	40	22	19,5
15x1/2	45	34	22	40	22	21
18x1/2	45	37,5	23,5	40	21	22,5
22x3/4	52	49	27	50	28	32,5

Technische Eigenschaften

Oberfläche	roh
Material	Rotguss CC491 (DIN 50930-6)
Abdichtung	O-Ring (EPDM)
Nenngröße	siehe Tabelle
Nenndruck	PN10 Warm-und Kaltwasser Sanitärinstallation / PN6 Heizungsinstallation (Heizkörper, Fußbodenheizung)
Temperaturbeständigkeit	bis 95°C Warm-und Kaltwasser Sanitärinstallation / bis 110°C Heizungsinstallation (Heizkörper, Fußbodenheizung)
Medium	Trinkwasser
Normen / Vorschriften	DVGW W 534
verwendbare Rohre	min. DIN EN 1057 Sanitärinstallation DVGW GW392 und RAL 641/1 Achtung Mindestwandstärke beachten!



Artikelnummern			
Modell-Nr.	EAN-Nummer 3430650-	Nennweite	Bemerkungen
470ACX	208087	ø12x1/2"	
470CCX	202504	ø15x1/2"	
470ECX	208117	ø18x1/2"	
470GDX	208124	ø22x3/4"	