



Sudo-Press-Fittings

Pressfittings mit Visu-Control®



Produktfoto



VC 330, Durchgangverschraubung, flachdichtend

Verwendung

für die Kupferrohrinstallation

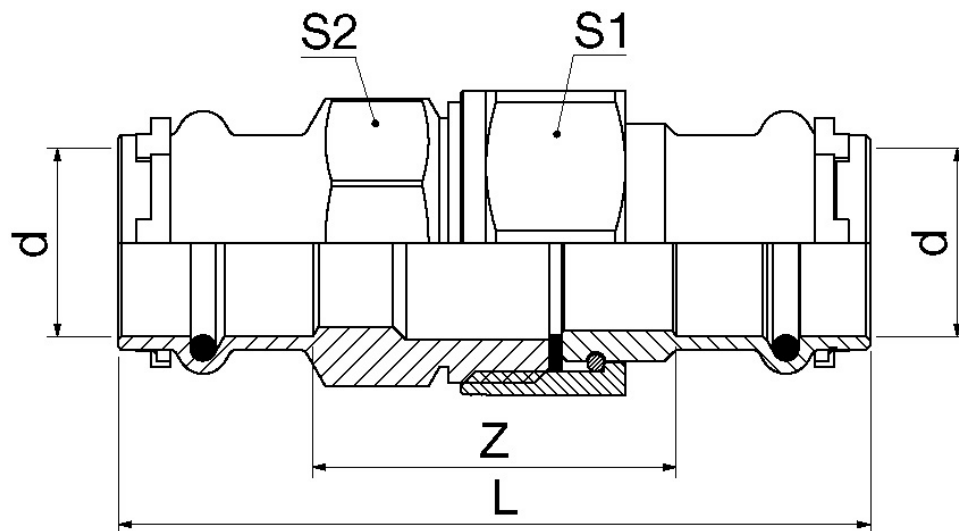
Produkt - Highlights

- DIN-DVGW zugelassen, KIWA und ATEC-Zulassung
- durch patentierte Visu-Control®-Technologie eine direkte und unmittelbare Presskontrolle, die ein mögliches Vergessen von Verpressungen nahezu unmöglich macht
- ein sicht- und tastbarer Pressindikator bei der Sanitär- und Heizungsinstallation
- nach dem Verpressen lässt sich der durch die Verpressung verformte Visu-Control® Ring einfach und manuell entfernen
- Verarbeitung mit geeigneten „V“-Kontur Presswerkzeug (Verbindliche Presswerkzeug-Kompatibilitätslisten und Anwendungsfreigaben finden Sie auf unserer Homepage www.seppelfricke.de)

Zubehör + Ersatzteile

O-Ring für Wasser SP 5501




Technische Zeichnung

Maße

NW	L	S1	S2	Z
Ø12mm	65	29	25	31
Ø15mm	78,5	29	25	30,5
Ø18mm	78,5	29	25	30,5
Ø22mm	89	36,5	31	41
Ø28mm	96,5	45,5	39	48,5
Ø35mm	99,5	52	45	45,5
Ø42mm	119,5	58,5	50	37,5
Ø54mm	143	75	70	51



Technische Eigenschaften	
Oberfläche	roh
Material	Rotguss CC491K (DIN50930-6)
Abdichtung	O-Ring (EPDM)
Nenngröße	siehe Tabelle
Nenndruck	PN10 Warm-und Kaltwasser Sanitärinstallation / PN6 Heizungsinstallation (Heizkörper, Fußbodenheizung)
Temperaturbeständigkeit	bis 95°C Warm-und Kaltwasser Sanitärinstallation / bis 110°C Heizungsinstallation (Heizkörper, Fußbodenheizung)
Medium	Trinkwasser
Normen / Vorschriften	DVGW W 534
verwendbare Rohre	min. DIN EN 1057 Sanitärinstallation DVGW GW392 und RAL 641/1 Achtung Mindestwandstärke beachten!

Artikelnummern			
Modell-Nr.	EAN-Nummer 3430650-	Nennweite	Bemerkungen
450AXX	207721	ø12mm	
450CXX	207738	ø15mm	
450EXX	207745	ø18mm	
450GXX	207752	ø22mm	
450HXX	207769	ø28mm	
450JXX	207776	ø35mm	
450KXX	207783	ø42mm	
450LXX	207790	ø54mm	