



Sudo-Press-Fittings

Pressfittings mit Visu-Control®



Produktfoto



VC 330 G, Durchgangverschraubung mit IG, flachdichtend

Verwendung

für die Kupferrohrinstallation

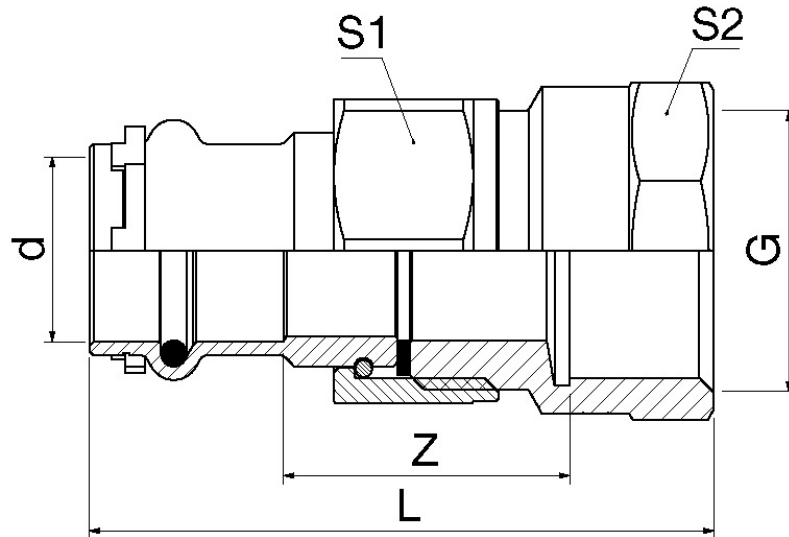
Produkt - Highlights

- DIN-DVGW zugelassen, KIWA und ATEC-Zulassung
- durch patentierte Visu-Control®-Technologie eine direkte und unmittelbare Presskontrolle, die ein mögliches Vergessen von Verpressungen nahezu unmöglich macht
- ein sicht- und tastbarer Pressindikator bei der Sanitär- und Heizungsinstallation
- nach dem Verpressen lässt sich der durch die Verpressung verformte Visu-Control® Ring einfach und manuell entfernen
- Verarbeitung mit geeigneten „V“-Kontur Presswerkzeug (Verbindliche Presswerkzeug-Kompatibilitätslisten und Anwendungsfreigaben finden Sie auf der Homepage www.seppelfricke.de)

Zubehör + Ersatzteile

O-Ring für Wasser SP 5501




Technische Zeichnung

Maße

NW	L	S1	S2	Z
Ø12mmx1/2"	55,5	29	27	23,5
Ø15mmx1/2"	63	29	27	24
Ø15mmx3/4"	66	29	30,5	25,5
Ø18mmx1/2"	63	29	27	24
Ø18mmx3/4"	66	29	30,5	25,5
Ø22mmx3/4"	71,5	36,5	36	31
Ø22mmx1"	81	36,5	40	34
Ø28mmx1"	77,5	45,5	42	30,5
Ø35mmx1 ¼"	82	52	50	30
Ø42mmx1 ½"	89,5	58,5	55	23,5
Ø54mmx2"	95	75	70	20



Technische Eigenschaften	
Oberfläche	roh
Material	Rotguss CC491 (DIN 50930-6)
Abdichtung	O-Ring (EPDM)
Nenngröße	siehe Tabelle
Nenndruck	PN10 Warm-und Kaltwasser Sanitärinstallation / PN6 Heizungsinstallation (Heizkörper, Fußbodenheizung)
Temperaturbeständigkeit	bis 95°C Warm-und Kaltwasser Sanitärinstallation / bis 110°C Heizungsinstallation (Heizkörper, Fußbodenheizung)
Medium	Trinkwasser
Normen / Vorschriften	DVGW W 534
verwendbare Rohre	min. DIN EN 1057 Sanitärinstallation DVGW GW392 und RAL 641/1 Achtung Mindestwandstärke beachten!

Artikelnummern			
Modell-Nr.	EAN-Nummer 3430650-	Nennweite	Bemerkungen
451ACX	207806	ø12mmx1/2"	
451CCX	207813	ø15mmx1/2"	
451CDX	207820	ø15mmx3/4"	
451ECX	207837	ø18mmx1/2"	
451EDX	207844	ø18mmx3/4"	
451GDX	207851	ø22mmx3/4"	
451GEX	207868	ø22mmx1"	
451HEX	207875	ø28mmx1"	
451JFX	207882	ø35mmx1 1/4"	
451KGX	207899	ø42mmx1 1/2"	
451LJX	207905	ø54mmx2"	

