



## Sudo-Press-Fittings

Pressfittings mit Visu-Control®



### Produktfoto



VC 281 G, Einsteckmuffel, mit IG

### Verwendung

für die Kupferrohrinstallation

### Produkt - Highlights

- DIN-DVGW zugelassen, KIWA und ATEC-Zulassung
- durch patentierte Visu-Control®-Technologie eine direkte und unmittelbare Presskontrolle, die ein mögliches Vergessen von Verpressungen nahezu unmöglich macht
- ein sicht- und tastbarer Pressindikator bei der Sanitär- und Heizungsinstallation
- nach dem Verpressen lässt sich der durch die Verpressung verformte Visu-Control® Ring einfach und manuell entfernen
- Verarbeitung mit geeigneten „V“-Kontur Presswerkzeug (Verbindliche Presswerkzeug-Kompatibilitätslisten und Anwendungsfreigaben finden Sie auf unserer Homepage [www.seppelfricke.de](http://www.seppelfricke.de))

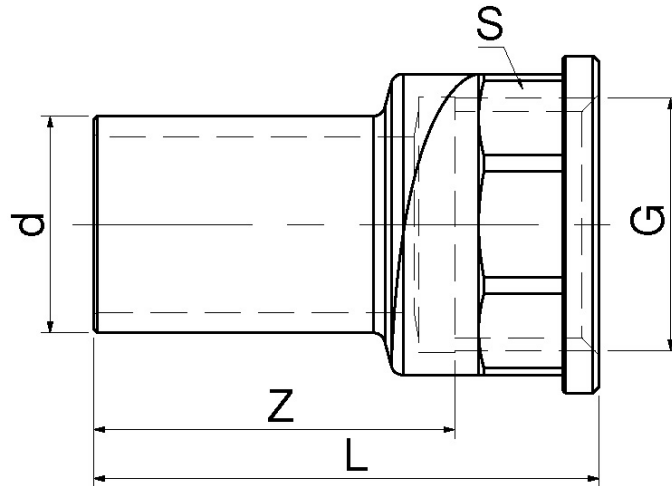
### Zubehör + Ersatzteile

O-Ring für Wasser SP 5501





Technische Zeichnung



Maße									
NW	∅	12x1/2	15x1/2	18x1/2	18x3/4	22x1/2	22x3/4	28x3/4	28x1
L	mm	41	46,5	45,5	49	44	48	46	51
S	mm	25	25	25	30,5	25	30,5	30,5	37,5
Z	mm	26	31,5	30,5	33	29	32	30	32
Gewinde n. DIN-EN10226-1	G	1/2	1/2	1/2	3/4	1/2	3/4	3/4	1

Maße								
NW	∅	35x1	35x1 ¼	42x1 ½	54x2			
L	mm	51	55,5	71	80,5			
S	mm	37,5	50	58	70			
Z	mm	32	34	49,5	55			
Gewinde n. DIN-EN10226-1	G	1	1 ¼	1 ½	2			



Technische Eigenschaften	
Oberfläche	roh
Material	Rotguss CC491K (DIN50930-6)
Abdichtung	O-Ring (EPDM)
Nenngröße	siehe Tabelle
Nenndruck	PN10 Warm-und Kaltwasser Sanitärinstallation / PN6 Heizungsinstallation (Heizkörper, Fußbodenheizung)
Temperaturbeständigkeit	bis 95°C Warm-und Kaltwasser Sanitärinstallation / bis 110°C Heizungsinstallation (Heizkörper, Fußbodenheizung)
Medium	Trinkwasser
Normen / Vorschriften	DVGW W 534
verwendbare Rohre	min. DIN EN 1057 Sanitärinstallation DVGW GW392 und RAL 641/1 Achtung Mindestwandstärke beachten!

Artikelnummern			
Modell-Nr.	EAN-Nummer 3430650-	Nennweite	Bemerkungen
444ACX	207608	ø12mmx1/2"	
444CCX	207615	ø15mmx1/2"	
444ECX	207622	ø18mmx1/2"	
444EDX	207639	ø18mmx3/4"	
444GCX	207646	ø22mmx1/2"	
444GDX	207653	ø22mmx3/4"	
444HDX	207660	ø28mmx3/4"	
444HEX	207677	ø28mmx1"	
444JEX	207684	ø35mmx1"	
444JFX	207691	ø35mmx1 1/4"	
444KGX	207707	ø42mmx1 1/2"	
444LJX	207714	ø54mmx2"	