

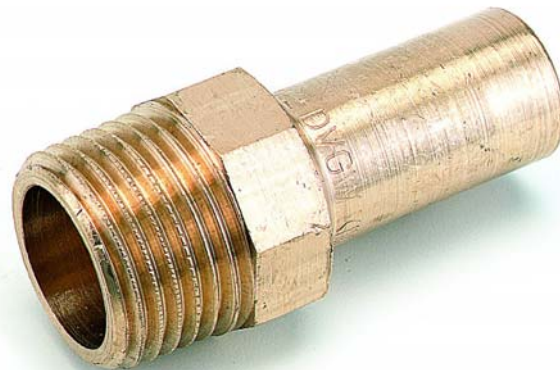


Sudo-Press-Fittings

Pressfittings mit Visu-Control®



Produktfoto



VC 280 G, Einstecknippel, mit AG

Verwendung

für die Kupferrohrinstallation

Produkt - Highlights

- DIN-DVGW zugelassen, KIWA und ATEC-Zulassung
- durch patentierte Visu-Control®-Technologie eine direkte und unmittelbare Presskontrolle, die ein mögliches Vergessen von Verpressungen nahezu unmöglich macht
- ein sicht- und tastbarer Pressindikator bei der Sanitär- und Heizungsinstallation
- nach dem Verpressen lässt sich der durch die Verpressung verformte Visu-Control® Ring einfach und manuell entfernen
- Verarbeitung mit geeigneten „V“-Kontur Presswerkzeug (Verbindliche Presswerkzeug-Kompatibilitätslisten und Anwendungsfreigaben finden Sie auf unserer Homepage www.seppelfricke.de)

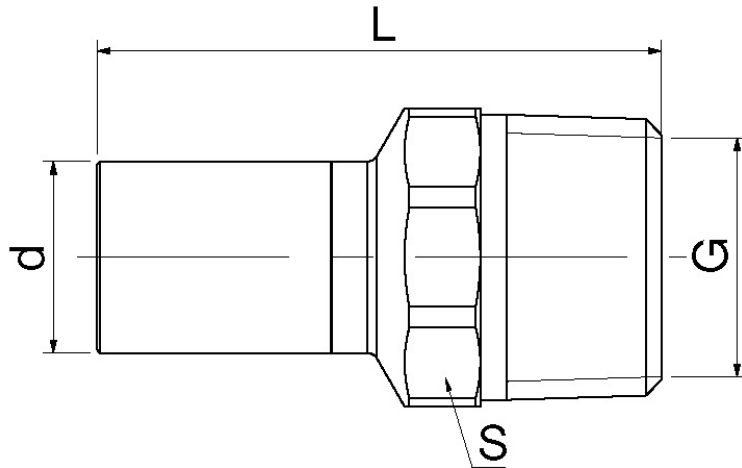
Zubehör + Ersatzteile

O-Ring für Wasser SP 5501





Technische Zeichnung



Maße									
NW	∅	12x1/2	15x1/2	18x1/2	18x3/4	22x1/2	22x3/4	28x1	35x1 ¼
L	mm	43	49	48	54	49	53,5	57,5	59,5
S	mm	22	22	22	28	22	28	35	43
Gewinde n. DIN-EN10226-1	G	1/2	1/2	1/2	3/4	1/2	3/4	1	1 ¼

Maße									
NW	∅	42x1 ½	54x2						
L	mm	75	96,5						
L1	mm	50	68						
Gewinde n. DIN-EN10226-1	G	1 ½	2						



Technische Eigenschaften	
Oberfläche	roh
Material	Rotguss CC491K (DIN50930-6)
Abdichtung	O-Ring (EPDM)
Nenngröße	siehe Tabelle
Nenndruck	PN10 Warm-und Kaltwasser Sanitärinstallation / PN6 Heizungsinstallation (Heizkörper, Fußbodenheizung)
Temperaturbeständigkeit	bis 95°C Warm-und Kaltwasser Sanitärinstallation / bis 110°C Heizungsinstallation (Heizkörper, Fußbodenheizung)
Medium	Trinkwasser
Normen / Vorschriften	DVGW W 534
verwendbare Rohre	min. DIN EN 1057 Sanitärinstallation DVGW GW392 und RAL 641/1 Achtung Mindestwandstärke beachten!

Artikelnummern			
Modell-Nr.	EAN-Nummer 3430650-	Nennweite	Bemerkungen
443ACX	207509	ø12mmx1/2"	
443CCX	207516	ø15mmx1/2"	
443ECX	207523	ø18mmx1/2"	
443EDX	207530	ø18mmx3/4"	
443GCX	207547	ø22mmx1/2"	
443GDX	207554	ø22mmx3/4"	
443HEX	207561	ø28mmx1"	
443JFX	207578	ø35mmx1 1/4"	
443KGX	207585	ø42mmx1 1/2"	
443LJX	207592	ø54mmx2"	

