



## Sudo-Press-Fittings

Pressfittings mit Visu-Control®



### Produktfoto



VC 270 G, Übergangsmuffe, mit IG

### Verwendung

für die Kupferrohrinstallation

### Produkt - Highlights

- DIN-DVGW zugelassen, KIWA und ATEC-Zulassung
- durch patentierte Visu-Control®-Technologie eine direkte und unmittelbare Presskontrolle, die ein mögliches Vergessen von Verpressungen nahezu unmöglich macht
- ein sicht- und tastbarer Pressindikator bei der Sanitär- und Heizungsinstallation
- nach dem Verpressen lässt sich der durch die Verpressung verformte Visu-Control® Ring einfach und manuell entfernen
- Verarbeitung mit geeigneten „V“-Kontur Presswerkzeug (Verbindliche Presswerkzeug-Kompatibilitätslisten und Anwendungsfreigaben finden Sie auf unserer Homepage [www.seppelfricke.de](http://www.seppelfricke.de))

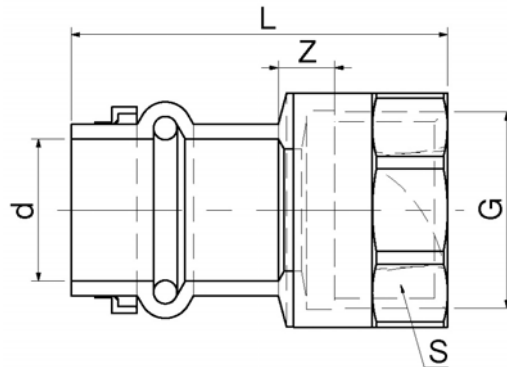
### Zubehör + Ersatzteile

O-Ring für Wasser SP 5501





Technische Zeichnung



Maße									
NW	Ø	12x3/8	12x1/2	15x3/8	15x1/2	18x1/2	18x3/4	22x1/2	22x3/4
L	mm	35	39	39	44	44	48	45	50
S	mm	17	22	19	22	22	28	27	28
Z	mm	17	21	15	20	20	24	21	26
Gewinde n. DIN-EN10226-1	G	3/8	1/2	3/8	1/2	1/2	3/4	1/2	3/4

Maße								
NW	Ø	22x1	28x3/4	28x1	28x1 1/4	35x1	35x1 ¼	42x1 ¼
L	mm	55	52	55	62	52	61	68
L1	mm	35	33	36	42	40	43	48
Z	mm	31	28	31	38	26	35	27
Gewinde n. DIN-EN10226-1	R	1	3/4	1	1 ¼	1	1 ¼	

Maße								
NW	Ø	42x1 ½	54x2					
L	mm	68	80					
L1	mm	50	68					
Z	mm	27	34					
Gewinde n. DIN-EN 10226-1	G	1 ¼	1 ½	1 ½	2			



Technische Eigenschaften	
Oberfläche	roh
Material	Rotguss CC491K (DIN50930-6)
Abdichtung	O-Ring (EPDM)
Nenngröße	siehe Tabelle
Nenndruck	PN10 Warm-und Kaltwasser Sanitärinstallation / PN6 Heizungsinstallation (Heizkörper, Fußbodenheizung)
Temperaturbeständigkeit	bis 95°C Warm-und Kaltwasser Sanitärinstallation / bis 110°C Heizungsinstallation (Heizkörper, Fußbodenheizung)
Medium	Trinkwasser
Normen / Vorschriften	DVGW W 534
verwendbare Rohre	min. DIN EN 1057 Sanitärinstallation DVGW GW392 und RAL 641/1 Achtung Mindestwandstärke beachten!

Artikelnummern			
Modell-Nr.	EAN-Nummer 3430650-	Nennweite	Bemerkungen
441ABX	207295	ø12mmx3/8"	
441ACX	207301	ø12mmx1/2"	
441CBX	207349	ø15mmx3/8"	
441CCX	202474	ø15mmx1/2"	
441CDX	207356	ø15mmx3/4"	
441ECX	207387	ø18mmx1/2"	
441EDX	207394	ø18mmx3/4"	
441GCX	207400	ø22mmx1/2"	
441GDX	202481	ø22mmx3/4"	
441GEX	207417	ø22mmx1"	
441HDX	207424	ø28mmx3/4"	
441HEX	207431	ø28mmx1"	
441HFX	207448	ø28mmx1 1/4"	
441JEX	207455	ø35mmx1"	
441JFX	207462	ø35mmx1 1/4"	
441KFX	207479	ø42mmx1 1/4"	
441KGX	207486	ø42mmx1 1/2"	
441LJX	207493	ø54mmx2"	

