



Produktfoto



T 130 R, T-Stück reduziert

Verwendung

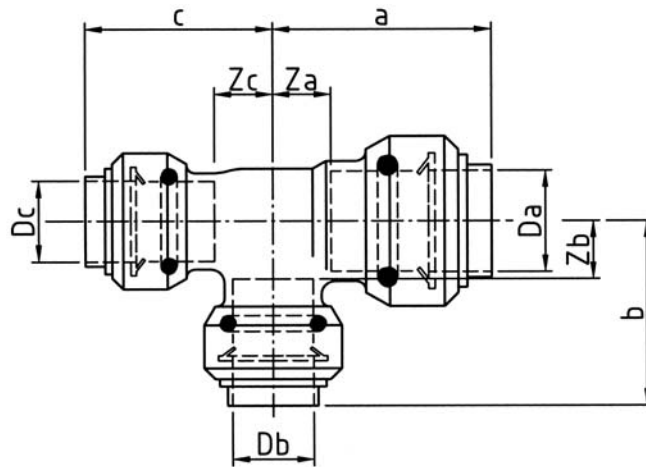
für Heizung und Sanitär

Produkt - Highlights

- DIN-DVGW-Zulassung
- bis zu 85% Arbeitszeiterparnis im Vergleich zum Lötten
- keine teuren und schweren Werkzeuge für die Montage erforderlich
- Tectite® Classic ist jederzeit wieder demontierbar und wieder verwendbar
- keine Konturdiskussion, keine Verwechslungsgefahr, keine Verarbeitungsfehler
- dauerhaft dicht (DIN 1988), damit auch unter Putz einsetzbar
- undicht, bevor das Rohr den Dichtring passiert hat

Zubehör + Ersatzteil

- Demontage-Werkzeug 0305
- Clip 0405
- Demontage-Werkzeug 0505
- Universal-Werkzeug T110
- TDX Demontagehülse TDX
- O-Ring TX
- Haltekralle T105
- Silikonhaltiges Fett S130


Technische Zeichnung

Maße

NW d1xd2xd3	a	b	c	Za	Zb	Zc
15x12x15	30,2	31,5	30,2	7,2	8,5	7,2
22x15x15	35,5	35,2	35,2	8,5	12,2	12,2
22x15x22	35,7	35,2	35,7	8,7	12,2	8,7
22x18x18	35,5	35,2	33,0	8,5	12,2	10,0
22x18x22	37,5	35,2	37,5	10,5	12,2	10,5
22x22x15	39,2	39,2	35,2	12,2	12,2	12,2
22x22x18	39,2	39,2	35,2	12,2	12,2	12,2
28x15x28	39,7	38,5	39,7	8,7	15,5	8,7
28x18x18	41,0	38,2	41,0	10,2	15,2	10,2
28x18x28	41,4	39,8	33,2	10,4	16,8	10,2
28x22x22	46,2	42,5	42,5	15,2	15,5	15,5
28x22x28	43,2	42,5	43,2	12,2	15,5	12,2
28x28x15	46,2	46,2	38,5	15,2	15,2	15,5
28x28x18	46,2	46,2	38,2	15,2	15,2	15,2
28x28x22	46,2	46,2	38,5	15,2	15,2	15,5
35x15x35	68,3	62,7	68,3	11,3	39,7	11,3
35x22x35	74,2	72,9	74,2	17,2	45,9	17,2
35x28x35	74,2	75,9	74,2	17,2	44,9	17,2
42x15x42						
42x22x42	79,4	76,4	79,4	17,4	49,4	17,4
42x28x42	79,4	79,4	79,4	17,4	48,4	17,4
54x22x54	87,8	77,3	87,8	19,0	50,0	19,0
54x28x54	87,8	85,3	87,8	18,8	54,3	18,8
54x35x54	88,8	86,0	88,8	19,8	29,0	19,8





Technische Eigenschaften	
Oberfläche	roh
Material	CW602N / Rotguss CC491K (DIN50930-6)
Abdichtung	EPDM-Dichtelement
Nenngröße	siehe Tabelle
Betriebsdruck	16 bar bei max. 30°C
Betriebstemperatur Sanitär	-20°C bis +90°C (DIN 1988), der maximale Betriebsdruck darf nicht überschritten werden
Betriebstemperatur Heizung	-20°C bis +90°C (DIN 4751), der maximale Betriebsdruck darf nicht überschritten werden
Normen / Vorschriften	DVGW W 534 / DIN EN ISO 1057
elektrisch durchleitend	nein

Artikelnummern			
Modell-Nr.	EAN-Nummer 5022050	Nennweite	Bemerkungen
T130151215	012876	15x12x15	
T130221515	013231	22x15x15	
T130221522	012951	22x15x22	
T130221818	013217	22x18x18	
T130221822	012975	22x18x22	
T130222215	013125	22x22x15	
T130222218	013132	22x22x18	
T130281528	012982	28x15x28	
T130281818	013248	28x18x18	
T130281828	013156	28x18x28	
T130282222	013255	28x22x22	
T130282228	013002	28x22x28	
T130282815	013149	28x28x15	
T130282818	012999	28x28x18	
T130282822	013163	28x28x22	
T130351535	008367	35x15x35	
T130352235	008374	35x22x35	
T130352835	008381	35x28x35	
T130421542	008398	42x15x42	
T130422242	008404	42x22x42	
T130422842	008374	42x28x42	
T130542254	008381	54x22x54	
T130542854	008398	54x28x54	
T130543554	008404	54x35x54	

Bemerkung
Bei diesen Fittings sind ausschließlich O-Ring-Dichtungen Art.-Nr. TX 10035, TX 10042 und TX 10054 zu verwenden.

