



Produktfoto



T 092 G, Übergangswinkel 90° I/AG
(AG nach DIN EN 10226-1)

Verwendung

für Heizung und Sanitär

Produkt - Highlights

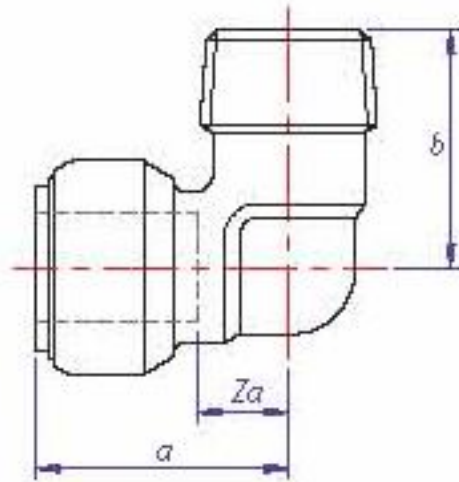
- DIN-DVGW-Zulassung
- bis zu 85% Arbeitszeiterparnis im Vergleich zum Lötten
- keine teuren und schweren Werkzeuge für die Montage erforderlich
- Tectite® Classic ist jederzeit wieder demontierbar und wieder verwendbar
- keine Konturdiskussion, keine Verwechslungsgefahr, keine Verarbeitungsfehler
- dauerhaft dicht (DIN 1988), damit auch unter Putz einsetzbar
- undicht, bevor das Rohr den Dichtring passiert hat

Zubehör + Ersatzteil

- Demontage-Werkzeug 0305
- Clip 0405
- Demontage-Werkzeug 0505
- Universal-Werkzeug T110
- TDX Demontagehülse TDX
- O-Ring TX
- Haltekralle T105
- Silikonhaltiges Fett S130



Technische Zeichnung



Maße

NW øD x R	ø12x1/2	ø15x1/2	ø18x1/2	Ø18x3/4	ø22x3/4	Ø28x1
a	33	33	34	34	41	49
b	29	29	29	36	34	42
Za	7	9	10	10	12	17
R DIN-EN 10226-1	1/2"	1/2"	1/2"	3/4"	3/4"	1"

Technische Eigenschaften

Oberfläche	roh
Material	CW602N / Rotguss CC491K (DIN50930-6)
Abdichtung	EPDM-Dichtelement
Nenngröße	siehe Tabelle
Betriebsdruck	16 bar bei max. 30°C
Betriebstemperatur Sanitär	-20°C bis +90°C (DIN 1988), der maximale Betriebsdruck darf nicht überschritten werden
Betriebstemperatur Heizung	-20°C bis +90°C (DIN 4751), der maximale Betriebsdruck darf nicht überschritten werden
Normen / Vorschriften	DVGW W 534 / DIN EN ISO 1057
elektrisch durchleitend	nein bei NW ø12 - ø28 / ja bei NW ø35 - ø54



Artikelnummern			
Modell-Nr.	EAN-Nummer 5022050-	Nennweite	Bemerkungen
T092G1212	012029	∅ 12mm x 1/2"	
T092G1512	012043	∅ 15mm x 1/2"	
T092G1812	012067	∅ 18mm x 1/2"	
T092G1834	012074	∅ 18mm x 3/4"	
T092G2234	012081	∅ 22mm x 3/4"	
T092G281	012098	∅ 28mm x 1"	

Bemerkung
Bei diesen Fittings sind ausschließlich O-Ring-Dichtungen Art.-Nr. TX 10035, TX 10042 und TX 10054 zu verwenden.

