

# Brauchwasserspeicher emailliert

## Betriebsdruck & Temperatur:

Betriebsdruck Speicher	10 bar
Betriebsdruck WT	16 bar
Betriebstemperatur Speicher	95°C
Betriebstemperatur WT	110°C

## Fertigung:

2-fach emailliert, außen grundiert  
aus hochwertigem Qualitätsstahl S235JRG2  
nach DIN 4753 und Euronorm EN 12897 hergestellt

## Hinweise:

inklusive Magnesiumanode und Thermometer  
Elektro-Heizstab nachrüstbar über optionale Flanschplatte oder EffectHeater  
bei Typ SO und SP Muffe für Elektro-Heizstab serienmäßig  
Fremdstromanode nachrüstbar

## Typen:

SP, S	150 - 2000
SO	200 - 2000
SWP	150 - 500
SWP-2	300 - 500

## Liter:

### NEUE SPEICHERSERIE Ab Seite 42 Effizienz-Kombispeicher

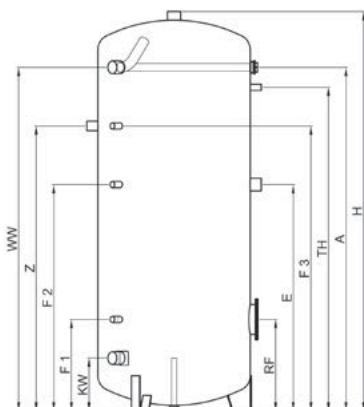
Ideal zur Effizienzsteigerung von Wärmepumpen und Brennwerttechnik.

## Übersicht der Wärmeverlustraten in kWh/24h\*:

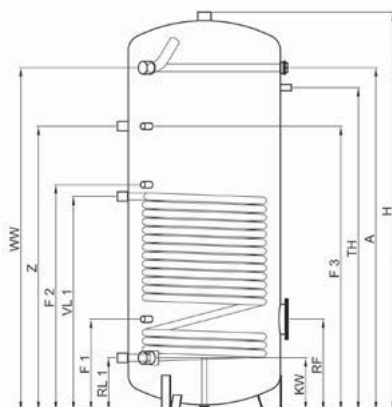
Liter	Isolierungsart	Energieklasse
150	50 mm PU-Hartschaum	1,05* <b>B</b>
200	50 mm PU-Hartschaum	1,37* <b>B</b>
300	50 mm PU-Hartschaum	1,74* <b>B</b>
400	50 mm PU-Hartschaum	2,17* <b>C</b>
500	50 mm PU-Hartschaum	2,27* <b>C</b>
800 - 2000	ERP-ÖkoLine	<b>C</b>

# Emaillierte Speicher

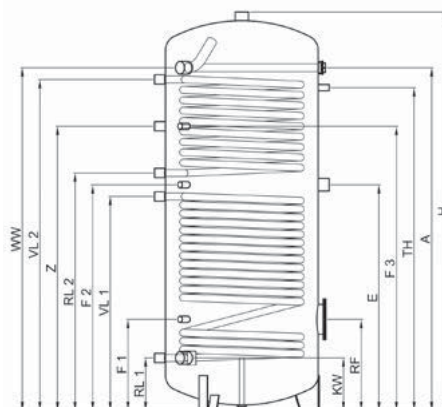
150 bis 500 Liter – Typ SP, S, SO



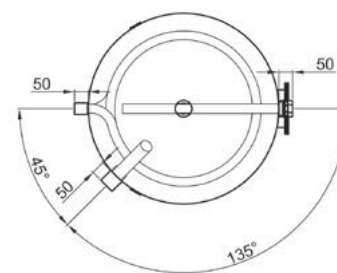
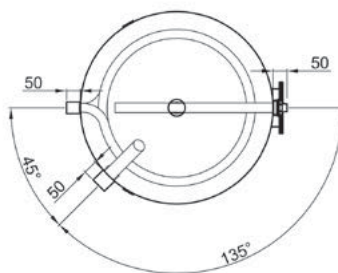
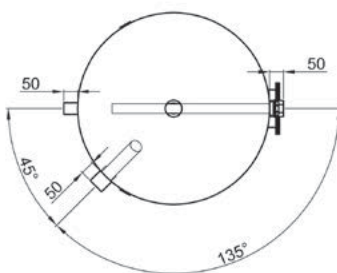
Emaillierter Pufferspeicher Typ SP  
(ohne Wärmetauscher)



Emaillierter Standspeicher Typ S  
(mit einem Wärmetauscher)



Emaillierter Solarspeicher Typ SO  
(mit zwei Wärmetauschern)



## Abmessungen und technische Daten:

Nennvolumen *		150	200	300	400	500
Durchmesser mit Isolierung	mm	550	550	650	750	750
Höhe mit Isolierung	mm	1070	1340	1420	1470	1720
Kippmaß mit Isolierung	mm	1204	1449	1562	1655	1880
Glattrohr-Wärmetauscher (unten / oben)	m <sup>2</sup>	1,0 / - - -	1,2 / 0,8	1,4 / 1,1	1,8 / 1,2	2,1 / 1,3
Inhalt Rohrschlange (unten / oben)	Ltr.	5,6 / - - -	6,6 / 4,6	7,6 / 6,3	10,1 / 6,7	11,7 / 7,6
Druckverlust (unten / oben)	mbar	65 / - - -	75 / 55	120 / 70	180 / 80	210 / 90
Dauerleistung (unten / oben) (WW mit 45°C) **	Ltr./h	610 / - - -	710 / 440	1300 / 520	1520 / 660	1770 / 840
	kW	25,0 / - - -	29,0 / 18,0	53,0 / 21,0	62,0 / 27,0	72,0 / 34,0
Leistungskennzahl (unten / oben) ***	NL	2,5 / - - -	4,5 / 1,5	11,0 / 2,0	13,0 / 2,2	18,0 / 2,8
zulässiger Druck	bar	10,0 (Pufferspeicher) / 16,0 (Glattrohr-Wärmetauscher)				
zulässige Temperatur	°C	0 – 95 (Pufferspeicher) / 0 – 110 (Glattrohr-Wärmetauscher)				
Gewicht mit Isolierung Typ SP	kg	- - -	66	87	125	143
Gewicht mit Isolierung Typ S	kg	68	81	104	147	169
Gewicht mit Isolierung Typ SO	kg	- - -	91	113	162	192

\* Das Nennvolumen spiegelt nicht den exakten Inhalt der Speicher wider.

\*\* bei 80 °C Vorlauftemperatur, 60 °C Rücklauftemperatur und 10 °C Kaltwassertemperatur

\*\*\* bei 80 °C Speichertemperatur, 45 °C Warmwassertemperatur und 10 °C Kaltwassertemperatur

## Anschlussmaße:

Nennvolumen *			150	200	300	400	500
KW	Höhe	mm	200	200	205	225	225
	Anschluss	IG	Rp 1"	Rp 1"	Rp 1"	Rp 1 1/4"	Rp 1 1/2"
WW	Höhe	mm	865	1135	1190	1215	1465
	Anschluss	IG	Rp 1"	Rp 1"	Rp 1"	Rp 1 1/4"	Rp 1 1/2"
Z	Höhe	mm	755	940	1020	1035	1165
	Anschluss	IG	Rp 3/4"	Rp 3/4"	Rp 3/4"	Rp 1"	Rp 1"
F1	Höhe	mm	330	365	405	420	455
	Fühler	IG	Rp 1/2"	Rp 1/2"	Rp 1/2"	Rp 1/2"	Rp 1/2"
F2	Höhe	mm	640	740	845	855	965
	Fühler	IG	Rp 1/2"	Rp 1/2"	Rp 1/2"	Rp 1/2"	Rp 1/2"
F3	Höhe	mm	755	940	1020	1035	1165
	Fühler	IG	Rp 1/2"	Rp 1/2"	Rp 1/2"	Rp 1/2"	Rp 1/2"
TH	Höhe	mm	780	1050	1105	1130	1380
	Fühler	IG	Rp 1/2"	Rp 1/2"	Rp 1/2"	Rp 1/2"	Rp 1/2"
E	Höhe	mm	- - -	740	845	855	965
	Anschluss	IG	- - -	Rp 1 1/2"	Rp 1 1/2"	Rp 1 1/2"	Rp 1 1/2"
A	Höhe	mm	1070	1340	1420	1215	1465
	Anschluss	IG	Rp 1 1/4"	Rp 1 1/4"	Rp 1 1/4"	Rp 1 1/4"	Rp 1 1/4"
VL 1 (WT unten)	Höhe	mm	590	690	795	805	915
	Anschluss	IG	Rp 1"	Rp 1"	Rp 1"	Rp 1"	Rp 1"
RL 1 (WT unten)	Höhe	mm	200	200	205	225	225
	Anschluss	IG	Rp 1"	Rp 1"	Rp 1"	Rp 1"	Rp 1"
VL 2 (WT oben)	Höhe	mm	- - -	1085	1140	1165	1315
	Anschluss	IG	- - -	Rp 1"	Rp 1"	Rp 1"	Rp 1"
RL 2 (WT oben)	Höhe	mm	- - -	790	895	905	1015
	Anschluss	IG	- - -	Rp 1"	Rp 1"	Rp 1"	Rp 1"
RF	Höhe	mm	330	365	405	420	455
	Revision	Werknorm	180/120	180/120	180/120	180/120	180/120
H	Höhe	mm	1070	1340	1420	1470	1720
	Anschluss	IG	Rp 1 1/2"	Rp 1 1/2"	Rp 1 1/2"	Rp 1 1/2"	Rp 1 1/2"

## Isolierungen:

Nennvolumen *			150	200	300	400	500
<b>Isolierung PU</b>			50 mm PU-Hartschaum, fest aufgeschäumt				
Energieeffizienzklasse			B	B	B	C	C
Bereitschaftswärmeaufwand	kWh/24 h		1,12	1,37	1,64	2,17	2,27
Warmhalteverlust	W		46,5	57,0	68,4	90,5	94,5

Änderungen und Irrtümer vorbehalten.