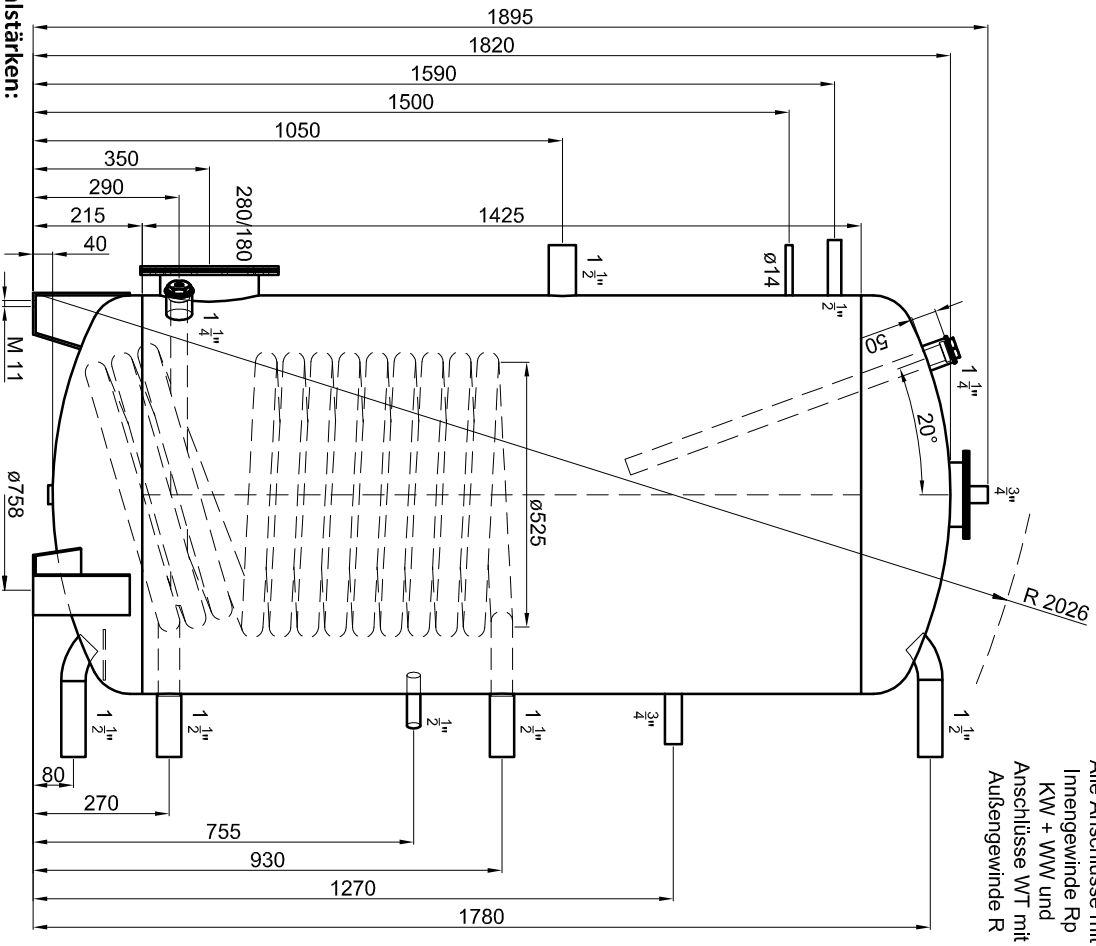
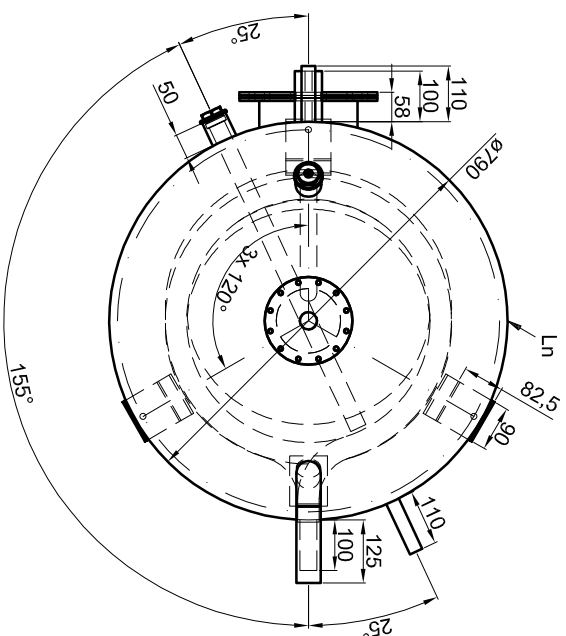


Technische Änderungen im Zuge der Weiterentwicklung vorbehalten.
Maßangaben können eine Toleranz von +/- 5 mm aufweisen!



Alle Anschlüsse mit
Innengewinde Rp
KW + WW und
Anschlüsse WT mit
Außengewinde R



Betriebsangaben:

Behälter:
Nennvolumen: 770 l
zulässiger Druck (p_s): 10,0 bar
Prüfdruck (p_{PT}): 15,0 bar
zulässige Temperatur (t_s): 0 - 95 °C
zulässiges Medium: Trinkwasser
Gewicht: 217 kg
Werkstoff: S235JR+AR
Korrosionsschutz: innen emailliert, außen beschichtet

Glattrohr-Wärmetauscher unten:
Übertragungsfläche: 2,9 m²
Inhalt: 26,2 l
zulässiger Druck (p_s): 16,0 bar
zulässige Temperatur (t_s): 0 - 110 °C
zulässiges Medium: Wasser/Glykol
Werkstoff: S235JR+AR

Materialstärken:
Mantelblech: 4,0 mm
Klöpferböden: 5,0 mm
Materialstärken sind nicht dargestellt!

TWL-Technologie GmbH Im Gewerbegebiet 2 - 12 D-92271 Freihung www.twl-technologie.de		Gezeichnet: Julian Klier	Datum: 01.09.2016	Maßstab: M 1:15
Emaillierter Standardspeicher Typ S 800		Art-Nr. S.0800		