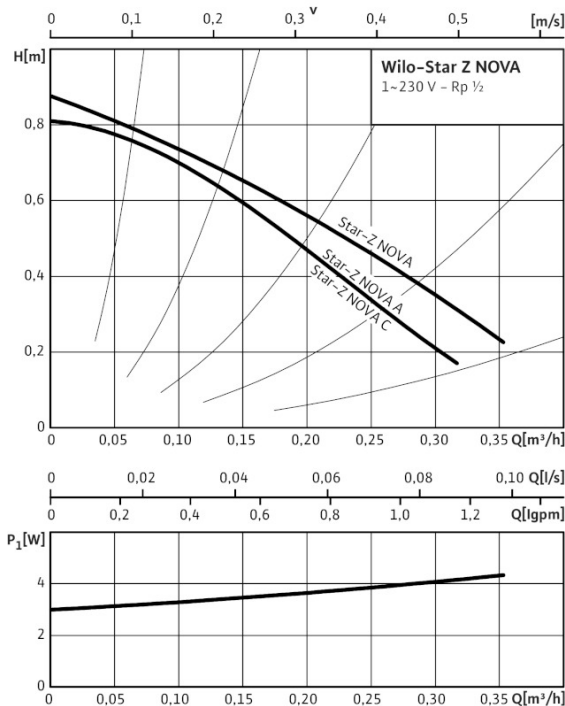
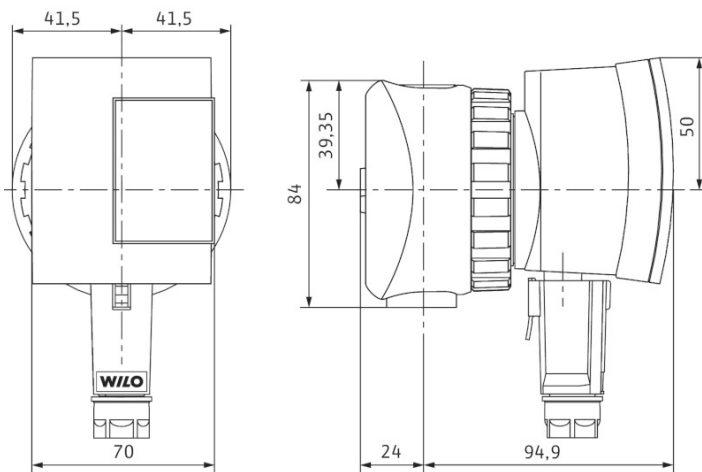


## Datenblatt: Wilo-Star-Z NOVA

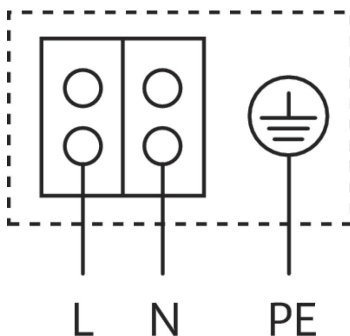
### Kennlinien



### Maßzeichnung



### Klemmenplan



Blockierstromfester Motor  
Wechselstrommotor (EM) 2-polig - 1~230 V,  
50 Hz

### Zulässige Fördermedien (andere Medien auf Anfrage)

Heizungswasser (gemäß VDI 2035)		-
Trinkwasser und Wasser für Lebensmittelbetriebe gem. TrinkwV 2001		•

### Zulässiger Einsatzbereich

Temperaturbereich bei Einsatz in Trinkwasser-Zirkulationssystemen bei max. Umgebungstemperatur +40 °C im Kurzzeitbetrieb 2 h	$T$	70 °C
Temperaturbereich bei Einsatz in Trinkwasser-Zirkulationssystemen bei max. Umgebungstemperatur +40 °C		2 bis +65 °C
Max. zulässige Gesamthärte in Trinkwasser-Zirkulationssystemen		3,57 mmol/l
Max. zulässige Gesamthärte in Trinkwasser-Zirkulationssystemen		20 °dH
Maximal zulässiger Betriebsdruck	$P_{max}$	10 bar

### Rohranschlüsse

Rohrverschraubung		R 1/2
Baulänge	$l_0$	84 mm

### Motor/Elektronik

Störaussendung		EN 61000-6-3
Störfestigkeit		EN 61000-6-2
Schutzart		IP 42
Isolationsklasse		F
Netzanschluss		1~230 V, 50 Hz
Drehzahl	$n$	3000 1/min
Leistungsaufnahme 1~230 V	$P_1$	2 - 4,5 W
Strom max.	$I$	0,05 A
Motorschutz		nicht erforderlich (blockierstromfest)
Kabelverschraubung	$PG$	1x9

### Werkstoffe

Pumpengehäuse		Messing (CuZn40Pb2)
Laufgrad		Edelstahl
Pumpenwelle		Edelstahl
Lager		Kohle, kunstharz imprägniert

### Mindestzulaufhöhe am Saugstutzen [m] zur Vermeidung von Kavitation bei Wasser-Fördertemperatur

Mindestzulaufhöhe bei 40°C/65°C		0,5/2 m
---------------------------------	--	---------

## Datenblatt: Wilo-Star-Z NOVA

Bestellinformationen		
Fabrikat		Wilo
Typ		Star-Z NOVA
Art.-Nr.		4132750
Gewicht Netto ca.	<i>M</i>	0,9 kg