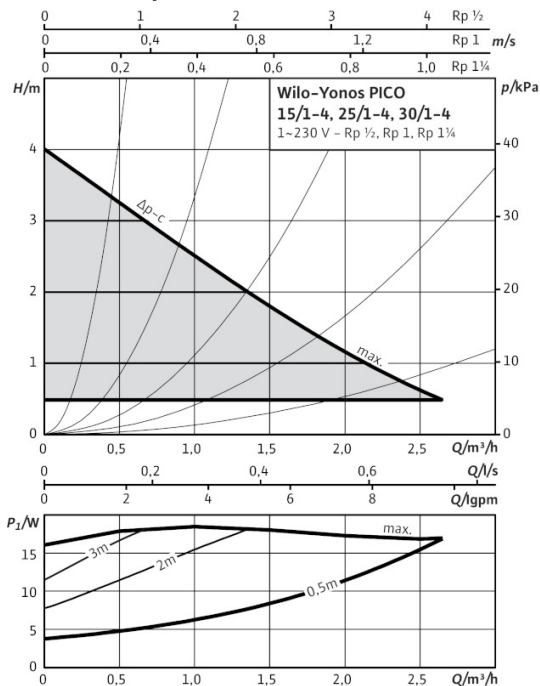
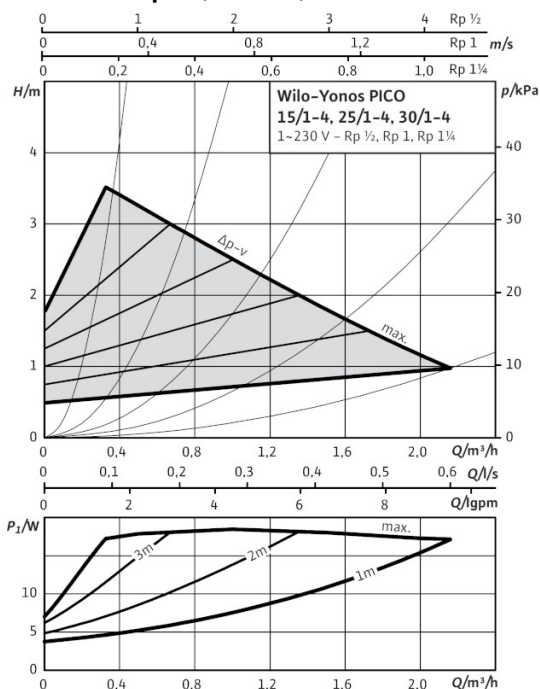


## Datenblatt: Wilo-Yonos PICO 25/1-4

### Kennlinien $\Delta p-c$ (constant)



### Kennlinien $\Delta p-v$ (variabel)



### Zulässige Fördermedien (andere Medien auf Anfrage)

Heizungswasser (gemäß VDI 2035)	•
Wasser-Glykol-Gemische (max. 1:1; ab 20 % Beimischung sind die Förderdaten zu überprüfen)	•

### Zulässiger Einsatzbereich

Temperaturbereich bei Einsatz in HLK-Anlagen bei max. Umgebungstemperatur +25 °C	•	-10...+110
Temperaturbereich bei Einsatz in HLK-Anlagen bei max. Umgebungstemperatur +40 °C	•	-10...+95 °C

Maximal zulässiger Betriebsdruck	$P_{max}$	6 bar
----------------------------------	-----------	-------

### Rohranschlüsse

Rohrverschraubung	Rp 1
Gewinde	G 1 1/2
Baulänge	$l_o$ 180.0 mm

### Motor/Elektronik

Elektromagnetische Verträglichkeit	EN 61800-3
Störaussendung	EN 61000-6-3
Störfestigkeit	EN 61000-6-2
Drehzahlregelung	Frequenzumrichter
Schutzart	IP X2D
Isolationsklasse	F
Netzanschluss	1~230 V, 50/60 Hz
Drehzahl	$n$ 800 - 3600 1/min
Leistungsaufnahme 1~230 V	$P_1$ 4 - 20 W
Motorschutz	nicht erforderlich (blockierstromfest)
Kabel-Verschraubung Connector	11 PG

### Werkstoffe

Pumpengehäuse	Grauguss (EN-GJL-200)
Laufrad	Kunststoff (PP - 40% GF)
Pumpenwelle	Edelstahl
Lager	Kohle, metallimprägniert

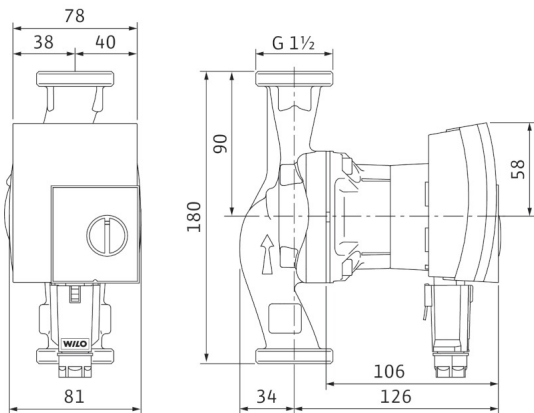
### Mindestzulaufhöhe am Saugstutzen zur Vermeidung von Kavitation bei Wasser-Fördertemperatur

Mindestzulaufhöhe bei 50 / 95 / 110 °C	0,5 / 3 / 10 m
--	----------------

### Bestellinformationen

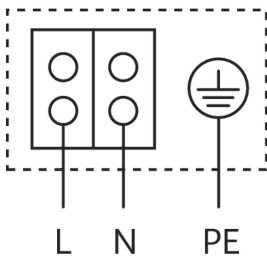
## Datenblatt: Wilo-Yonos PICO 25/1-4

### Maßzeichnung



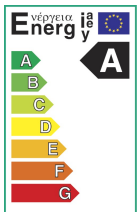
Fabrikat	Wilo	
Typ	Yonos PICO 25/1-4	
Art.-Nr.	4164002	
Gewicht Netto ca.	<i>m</i>	2.150 kg

### Klemmenplan



Blockierstromfester Motor

Wechselstrommotor (EM) 2-polig - 1~230 V, 50 Hz



Von Profis. Für Qualität.

## Ausschreibungstexte: Wilo-Yonos PICO 25/1-4

Hocheffizienz-Pumpe Wilo-Yonos PICO, elektronisch geregelt. Wartungsfreie Nassläufer-Umwälzpumpe mit Verschraubungsanschluss, blockierstromfester Synchronmotor nach ECM-Technologie und integrierter elektronischer Leistungsregelung zur stufenlosen Differenzdruckregelung. Einsetzbar für alle Heizungs- und Klimaanwendungen (-10 °C bis +95 °C). Regelmodus gemäß der Anwendung Radiatoren-/Fußbodenheizung wählbar. Serienmäßig mit:

- Vorwählbare Regelungsarten zur optimalen Lastanpassung:  $\Delta p-c$  (Differenzdruck constant),  $\Delta p-v$  (Differenzdruck variabel)
- Integrierter Motorschutz
- LED Anzeige zum Einstellen des Sollwerts und Anzeige des laufenden Verbrauchs in Watt
- Minimalverbrauch nur 4 W
- Automatische Deblockierfunktion
- Hohes Anlaufmoment
- Entlüftungsfunktion zur Entlüftung des Rotorraumes

Pumpengehäuse aus Grauguss, Laufrad aus Polypropylen, Edelstahlwelle mit metallimprägnierten Kohleleitlagern.

### Werkstoffe

Pumpengehäuse: Grauguss (EN-GJL-200)

Laufrad: Kunststoff (PP - 40% GF)

Pumpenwelle: Edelstahl

Lager: Kohle, metallimprägniert

Zulässige Fördermedien (andere Medien auf Anfrage)

Förderstrom max.:  $2.50 \text{ m}^3/\text{h}$

Förderhöhe max.: 4.0 m

### Rohranschlüsse

Rohrverschraubung: Rp 1

Baulänge: 180.0 mm

### Motor/Elektronik

Elektromagnetische Verträglichkeit: EN 61800-3

Störaussendung: EN 61000-6-3

Störfestigkeit: EN 61000-6-2

Drehzahlregelung: Frequenzumrichter

Schutzart: IP X2D

Isolationsklasse: F

Netzanschluss: 1~230 V, 50/60 Hz

Drehzahl: 800 - 3600 1/min

Leistungsaufnahme 1~230 V: 4 - 20 W

Strom max.: 0.260 A

Motorschutz: nicht erforderlich (blockierstromfest)

Kabel-Verschraubung Connector: 11 PG

### Bestellinformationen

Art.-Nr.: 4164002

EAN-Nummer: 4048482228303

Gewicht Netto ca.: 2.150 kg

## Ausschreibungstexte: Wilo-Yonos PICO 25/1-4

Fabrikat: Wilo

title\_product\_internet\_plusWilo: Wilo-Yonos PICO 25/1-4