

Pioneering for You

**wilo**

## Wilo-Yonos PICO



**ErP**  
READY

APPLIES TO  
EUROPEAN  
DIRECTIVE  
FOR ENERGY  
RELATED  
PRODUCTS

**de** Einbau- und Betriebsanleitung

Fig. 1:

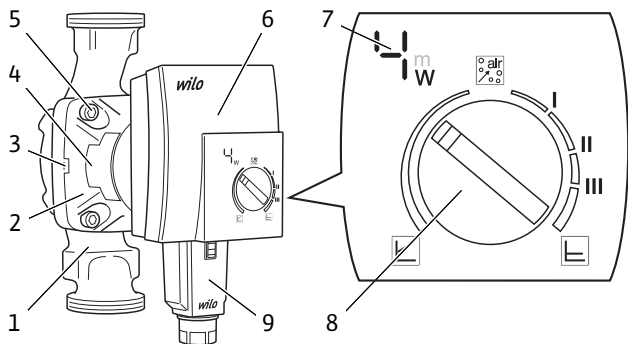


Fig. 2:

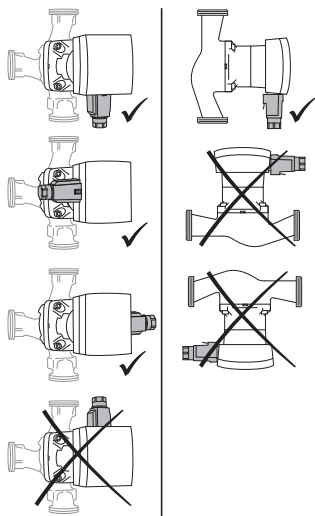


Fig. 3a:

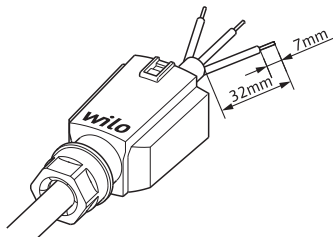


Fig. 3b:

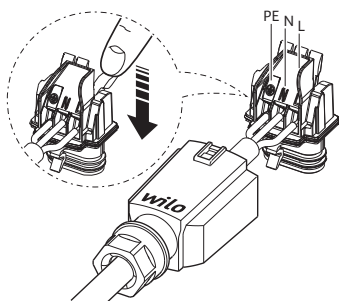


Fig. 3c:

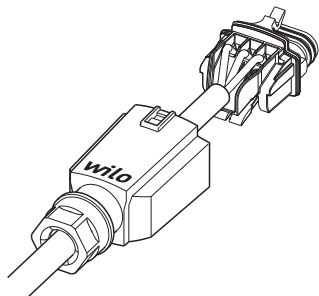


Fig. 3d:

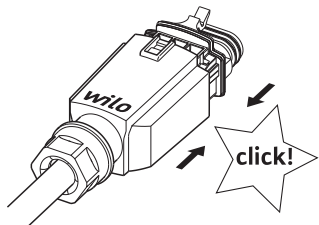


Fig. 3e:

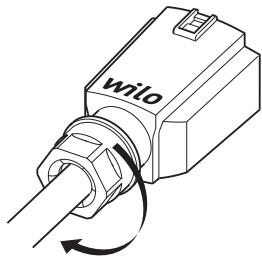
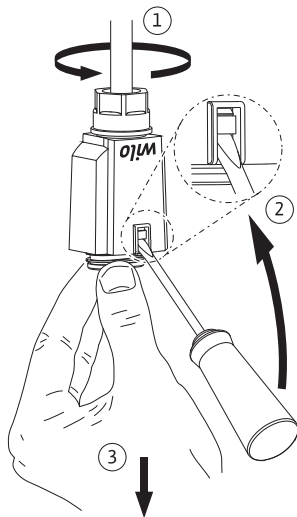


Fig. 4:



## Informationen zu dieser Anleitung

Diese Anleitung ermöglicht die sichere und effiziente Verwendung der Pumpe. Vor allen Tätigkeiten diese Anleitung lesen und jederzeit zugänglich aufbewahren. Zur sicheren Verwendung der Pumpe diese Anleitung sowie Angaben und Kennzeichnungen an der Pumpe beachten.

Geltende Vorschriften am Installationsort der Pumpe einhalten.

## Kennzeichnung von Hinweisen

Sicherheitshinweise in dieser Anleitung:



**Gefahr:** Weist auf Lebensgefahr durch elektrischen Strom hin.



**Warnung:** Weist auf mögliche Lebens- oder Verletzungsgefahr hin.



**Vorsicht:** Weist auf mögliche Sachschäden hin.

Tipps und Informationen:



**Hinweis:** Hebt Tipps und Informationen hervor.

## 1 Übersicht

### Produkt

Wilo-Yonos PICO (Fig. 1)

- 1 Pumpengehäuse mit Verschraubungsanschlüssen
- 2 Nassläufermotor
- 3 Kondensatablauföffnungen (4x am Umfang)
- 4 Typenschild
- 5 Gehäuseschrauben
- 6 Regelmodul
- 7 LED-Anzeige
- 8 Roter Bedienknopf
- 9 Wilo-Connector, elektrischer Netzanschluss

**Funktion** Hocheffizienz-Umwälzpumpe für Warmwasser-Heizungssysteme mit integrierter Differenzdruck-Regelung. Regelungsart und Differenzdruck (Förderhöhe) lassen sich einstellen. Der Differenzdruck wird über die Pumpendrehzahl geregelt.

### Typenschlüssel

#### Beispiel: Wilo-Yonos PICO 25/1-6

Yonos PICO	Hocheffizienz-Umwälzpumpe
25	Verschraubungsanschluss DN 25 (Rp 1)
1-6	1 = minimale Förderhöhe in m (bis auf 0,5 m einstellbar) 6 = maximale Förderhöhe in m bei $Q = 0 \text{ m}^3/\text{h}$

### Technische Daten

Anschlussspannung	1 ~ 230 V $\pm$ 10 %, 50/60 Hz
Schutzart IP	siehe Typenschild (4)
Energieeffizienzindex EEI	siehe Typenschild (4)
Mediumtemperaturen bei max. Umgebungstemperatur +40 °C	-10 °C bis +95 °C
Mediumtemperaturen bei max. Umgebungstemperatur +25 °C	-10 °C bis +110 °C
zulässige Umgebungstemperatur	-10 °C bis +40 °C
max. Betriebsdruck	6 bar (600 kPa)
Mindest-Zulaufdruck bei +95 °C/+110 °C	0,3 bar / 1,0 bar (30 kPa / 100 kPa)

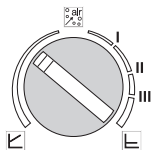
### LED-Anzeige

- Anzeige der aktuellen Leistungsaufnahme in W.

- Anzeige des Differenzdruck-Sollwerts H (Förderhöhe) in m.

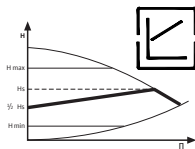
- Anzeige von Störmeldungen.

## Roter Bedienknopf



- Regelungsart auswählen.
- Differenzdruck-Sollwert H einstellen.
- Entlüftungsfunktion aktivieren.

## Regelungsarten



### Differenzdruck variabel ( $\Delta p-v$ ):

Der Differenzdruck-Sollwert H wird linear von  $\frac{1}{2} H$  bis H über den Förderstrombereich erhöht.

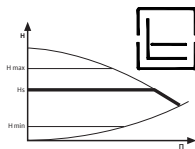


**Hinweis:** Werkseinstellung:  $\Delta p-v$ ,  $\frac{1}{2} H_{\max}$

Der von der Pumpe erzeugte Differenzdruck wird auf den jeweiligen Differenzdruck-Sollwert geregelt.



**Hinweis:** Empfehlung bei Heizungssystemen mit Heizkörpern zur Reduzierung der Fließgeräusche an Thermostatventilen.



### Differenzdruck konstant ( $\Delta p-c$ ):

Der Differenzdruck wird konstant auf dem eingestellten Differenzdruck-Sollwert H gehalten.



**Hinweis:** Empfehlung bei Fußbodenheizungen, groß dimensionierten Rohrleitungen und allen Anwendungen ohne veränderliche Rohrnetzkenlinie (z. B. Boilerladepumpen).

## Entlüftung



Die **Entlüftungsfunktion** entlüftet die Pumpe automatisch. Das Heizungssystem wird dabei nicht entlüftet.

## 2 Sicherheit

### 2.1 Bestimmungsgemäße Verwendung

Hocheffizienz-Umwälzpumpen der Baureihe Wilo-Yonos PICO dienen ausschließlich zum Umwälzen von Medien in Warmwasser-Heizungsanlagen und ähnlichen Systemen mit ständig wechselnden Förderströmen.

Zugelassene Medien:

- Heizungswasser nach VDI 2035.
- Wasser-Glykollmischungen\* mit maximal 50 % Glykolanteil.

\* Glykol hat eine höhere Viskosität als Wasser. Bei Beimischungen von Glykol müssen die Förderdaten der Pumpe entsprechend dem Mischungsverhältnis korrigiert werden.

Zur bestimmungsgemäßen Verwendung gehört auch die Einhaltung dieser Anleitung sowie der Angaben und Kennzeichnungen auf der Pumpe.

**Fehlgebrauch** Jede darüber hinausgehende Verwendung gilt als Fehlgebrauch und führt zum Verlust jeglicher Haftungsansprüche.



**Warnung:** Fehlgebrauch der Pumpe kann zu gefährlichen Situationen und zu Sachschäden führen.

- Niemals andere Fördermedien einsetzen.
- Niemals Unbefugte Arbeiten ausführen lassen.
- Niemals außerhalb der angegebenen Verwendungsgrenzen betreiben.
- Niemals eigenmächtige Umbauten vornehmen.
- Ausschließlich autorisiertes Zubehör verwenden.
- Niemals mit Phasenanschnittsteuerung betreiben.

## 2.2 Pflichten des Betreibers

- Kinder und Personen mit eingeschränkten physischen, sensorischen oder geistigen Fähigkeiten oder mangelnder Erfahrung von der Pumpe fernhalten.
- Alle Arbeiten nur durch qualifiziertes Fachpersonal durchführen lassen.
- Bauseitigen Berührungsschutz vor heißen Komponenten und elektrischen Gefahren sicherstellen.
- Defekte Dichtungen und Anschlussleitungen austauschen lassen.

## 2.3 Sicherheitshinweise

### *Elektrischer Strom*



**Gefahr:** Lebensgefahr durch elektrischen Strom!  
Bei Berührung spannungsführender Teile besteht unmittelbare Lebensgefahr.

- Arbeiten an der elektrischen Anlage nur durch qualifizierte Elektrofachkraft durchführen lassen.
- Vor allen Arbeiten Spannungsversorgung trennen und gegen Wiedereinschalten sichern.
- Niemals das Regelmodul (6) öffnen und niemals Bedienelemente entfernen.
- Defekte Anschlussleitung umgehend durch Elektrofachkraft austauschen lassen.

### *Magnetfeld*



**Warnung:** Lebensgefahr durch Magnetfeld!  
Im Inneren der Pumpe sind stark magnetische Komponenten verbaut, die bei Demontage für Personen mit medizinischen Implantaten lebensgefährlich sind.

- Rotor niemals herausnehmen.



## Heiße Komponenten



**Warnung:** Verbrennungsgefahr!

Pumpengehäuse (1) und Nassläufermotor (2) können heiß werden und bei Berührung zu Verbrennung führen.

- Im Betrieb nur das Regelmodul (6) berühren.
- Pumpe vor allen Arbeiten abkühlen lassen.

## Heiße Medien



**Warnung:** Verbrühungsgefahr!

Heiße Fördermedien können zu Verbrühungen führen. Vor dem Einbau oder Ausbau der Pumpe oder dem Lösen der Gehäuseschrauben (5) Folgendes beachten:

- Heizungssystem vollständig abkühlen lassen.
- Absperrarmaturen schließen oder Heizungssystem entleeren.

## Elektronikschäden



**Vorsicht:** Schäden an der Elektronik!

Getaktete Netzspannung kann zu Elektronikschäden führen.

- Pumpe ausschließlich mit sinusförmiger Wechselspannung gemäß Typenschild (4) betreiben.
- Pumpe niemals mit Phasenanschnittsteuerung betreiben.
- Bei Ein-/Ausschaltung der Pumpe durch externe Steuerung eine Taktung der Spannung (z. B. Phasenanschnittsteuerung) deaktivieren.
- Bei Anwendungen, bei denen nicht klar ist, ob die Pumpe mit getakteter Spannung betrieben wird, vom Regelungs-/Anlagenhersteller bestätigen lassen, dass die Pumpe mit sinusförmiger Wechselspannung betrieben wird.
- Ein-/Ausschaltung der Pumpe über Triacs/Halbleiterrelais im Einzelfall prüfen.

### 3 Lieferung und Lagerung

- Lieferumfang**
- Hocheffizienz-Umwälzpumpe mit 2 Dichtungen
  - Wilo-Connector
  - Einbau- und Betriebsanleitung

**Transport-  
inspektion** Nach Lieferung unverzüglich auf Transportschäden und Vollständigkeit prüfen und gegebenenfalls sofort reklamieren.

**Transport- und Lagerbedingungen** Vor Feuchtigkeit, Frost und mechanischen Belastungen schützen.  
Zulässiger Temperaturbereich:  $-10\text{ °C}$  bis  $+50\text{ °C}$

### 4 Installation

#### 4.1 Einbau

Einbau ausschließlich durch qualifizierten Fachhandwerker.

- Vorbereitung**
- Möglichst gut zugängliche Einbaustelle auswählen.
  - Zulässige Einbaulage (Fig. 2) der Pumpe beachten, gegebenenfalls Motorkopf (2+6) drehen.



**Vorsicht:** Sachschäden an der Pumpe!

Eine falsche Einbaulage kann die Pumpe beschädigen.

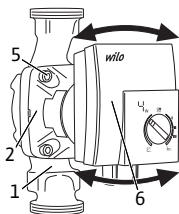
- Einbauort entsprechend der zulässigen Einbaulage (Fig. 2) auswählen.
  - Der Motor muss immer waagrecht verbaut sein.
  - Der elektrische Anschluss darf nie nach oben zeigen.
- Vor und hinter der Pumpe Absperrarmaturen einbauen, um Pumpenaustausch zu erleichtern.

**! Vorsicht:** Sachschäden an der Pumpe!  
Leckagewasser kann das Regelmodul beschädigen.

- Obere Absperrarmatur so ausrichten, dass Leckagewasser nicht auf das Regelmodul (6) tropfen kann.
- Obere Absperrarmatur seitlich ausrichten.
- Bei Einbau im Vorlauf offener Anlagen den Sicherheitsvorlauf vor der Pumpe abzweigen (EN 12828).
- Alle Schweiß- und Lötarbeiten abschließen.
- Rohrsystem spülen.

### Motorkopf drehen

Motorkopf (2+6) vor Einbau und Anschließen der Pumpe drehen.



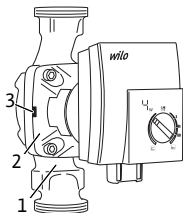
- Motorkopf (2+6) festhalten und 4 Gehäuseschrauben (5) herausschrauben.

**! Vorsicht:** Sachschäden an der inneren Dichtung!  
Schäden an der inneren Dichtung führen zu Leckage.

- Motorkopf (2+6) vorsichtig drehen, ohne sie aus dem Pumpengehäuse (1) herauszuziehen.
- Motorkopf (2+6) vorsichtig drehen.
- Zulässige Einbaulage (Fig. 2) und Richtungspfeil auf dem Pumpengehäuse (1) beachten.
- 4 Gehäuseschrauben (5) festschrauben.

### Pumpe einbauen

Beim Einbau Folgendes beachten:



- Richtungspfeil auf dem Pumpengehäuse (1) beachten.
- Mechanisch spannungsfrei mit waagrecht liegendem Nassläufermotor (2) einbauen.
- Dichtungen an den Verschraubungsanschlüssen einsetzen.
- Rohrverschraubungen aufschrauben.
- Pumpe mit den Rohrleitungen dicht verschrauben.

- Pumpengehäuse (1) bei Bedarf mit Isolierschale (Zubehör) wärmedämmen.



**Vorsicht:** Sachschäden an der Pumpe!  
Mangelnde Wärmeabfuhr und Kondenswasser können Regelmodul und Nassläufermotor beschädigen.

- Nassläufermotor (2) nicht wärmedämmen.
- Alle Kondensatablauföffnungen (3) frei lassen.

## 4.2 Elektrischen Anschluss herstellen

Elektrischer Anschluss ausschließlich durch qualifizierte Elektrofachkraft.

### Vorbereitung

- Stromart und Spannung müssen mit den Angaben auf dem Typenschild (4) übereinstimmen.
- Maximale Vorsicherung: 10 A, träge.
- Pumpe ausschließlich mit sinusförmiger Wechselspannung betreiben.
- Bei externer Schaltung der Pumpe eine Taktung der Spannung (z. B. Phasenanschnittsteuerung) deaktivieren.
- Das Schalten der Pumpe über Triacs/Halbleiterrelais im Einzelfall prüfen.
- Schalthäufigkeit berücksichtigen:
  - Ein-/Ausschaltungen über Netzspannung  $\leq 100/24$  h.
  - $\leq 20/h$  bei einer Schaltfrequenz von 1 min zwischen Ein-/Ausschaltungen über Netzspannung.
- Elektrischen Anschluss über eine feste Anschlussleitung mit einer Steckvorrichtung oder einem allpoligen Schalter mit mindestens 3 mm Kontaktöffnungsweite herstellen (VDE 0700/Teil 1).
- Zum Schutz vor Leckagewasser und zur Zugentlastung an der Kabelverschraubung eine Anschlussleitung mit ausreichendem Außendurchmesser verwenden (z. B. H05VV-F3G1,5).
- Bei Mediumtemperaturen über 90 °C eine wärmebeständige Anschlussleitung verwenden.

**Wilо-Connector montieren**

- Sicherstellen, dass die Anschlussleitung weder Rohrleitungen noch Pumpe berührt.
- Anschlussleitung von der Spannungsversorgung trennen.
- Klemmenbelegung (PE, N, L) beachten.
- Wilо-Connector anschließen und montieren (Fig. 3a bis 3e).

**Pumpe anschließen**

- Pumpe erden.
- Wilо-Connector (9) am Regelmodul (6) anschließen, bis er einrastet.

**Wilо-Connector demontieren**

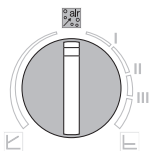
- Anschlussleitung von der Spannungsversorgung trennen.
- Wilо-Connector mit passendem Schraubendreher demontieren (Fig. 4).

## 5 Inbetriebnahme

Inbetriebnahme ausschließlich durch qualifizierten Fachhandwerker.

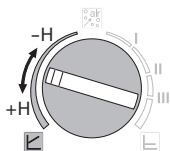
### 5.1 Entlüften

- Anlage sachgerecht füllen und entlüften.
  - ↳ Pumpe entlüftet beim ersten Anlaufen selbsttätig.
- Falls Pumpe nicht selbsttätig entlüftet:
- Entlüftungsfunktion wählen.
  - ↳ Entlüftungsfunktion startet nach 5 Sekunden, Dauer 10 Minuten.
  - ↳ LED-Anzeige zeigt von unten nach oben laufenden Balken.
  - Zum Abbrechen roten Bedienknopf verdrehen.

**Nach dem Entlüften**

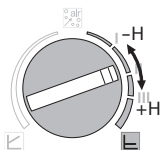
**Hinweis!** Nach dem Entlüften Regelungsart und Förderhöhe einstellen.

## 5.2 Regelungsart und Förderhöhe einstellen



### Differenzdruck variabel ( $\Delta p-v$ ):

- Einstellbereich Regelungsart *Differenzdruck variabel* wählen.
- Differenzdruck-Sollwert H einstellen.
- ↳ LED-Anzeige zeigt den eingestellten Differenzdruck-Sollwert H in m an.



### Differenzdruck konstant ( $\Delta p-c$ ):

- Einstellbereich Regelungsart *Differenzdruck konstant* wählen.
- Differenzdruck-Sollwert H einstellen.
- ↳ LED-Anzeige zeigt den eingestellten Differenzdruck-Sollwert H in m an.



**Hinweis:** Die Markierungen I, II und III dienen als Anhaltspunkte beim Ersatz von Wilo-Star RS Pumpen.

### **Einstellung abschließen**

- Roten Bedientknopf 2 Sekunden lang nicht drehen.
- ↳ LED-Anzeige blinkt 5-mal und wechselt zur aktuellen Leistungsaufnahme in W.

## 6 Außerbetriebnahme

### **Pumpe stillsetzen**

Im Falle von Beschädigungen an der Anschlussleitung oder anderen elektrischen Komponenten Pumpe umgehend stillsetzen.

- Pumpe von der Spannungsversorgung trennen.
- Wilo-Kundendienst oder Fachhandwerker kontaktieren.

## 7 Service

- Reinigung**
- Pumpe regelmäßig vorsichtig mit trockenem Staubtuch von Verschmutzungen befreien.
  - Niemals Flüssigkeiten oder aggressive Reinigungsmittel verwenden.

## 8 Störungsbeseitigung

Störungsbeseitigung an der elektrischen Anlage ausschließlich durch qualifizierte Elektrofachkraft.

Störungen	Ursachen	Beseitigung
Pumpe läuft bei eingeschalteter Stromzufuhr nicht	Elektrische Sicherung defekt	Sicherungen überprüfen
	Pumpe hat keine Spannung	Spannungsunterbrechung beheben
Pumpe macht Geräusche	Kavitation durch unzureichenden Vorlaufdruck	Systemdruck innerhalb des zulässigen Bereichs erhöhen
		FörderhöhenEinstellung überprüfen und ggf. niedrigere Höhe einstellen
Gebäude wird nicht warm	Wärmeleistung der Heizflächen zu gering	Sollwert erhöhen
		Regelungsart auf $\Delta p$ -c stellen

## Störmeldungen

LED	Störungen	Ursachen	Beseitigung
E04	Unterspannung	Zu geringe netzseitige Spannungsversorgung	Netzspannung überprüfen
E05	Überspannung	Zu hohe netzseitige Spannungsversorgung	Netzspannung überprüfen
E07	Generatorbetrieb	Pumpenhydraulik wird durchströmt, Pumpe hat aber keine Netzspannung	Netzspannung überprüfen
E10	Blockierung	Rotor blockiert	Kundendienst anfordern
E11	Warnmeldung Trockenlauf	Luft in der Pumpe	Wassermenge/-druck überprüfen
E21	Überlast	Schwergängiger Motor	Kundendienst anfordern
E23	Kurzschluss	Zu hoher Motorstrom	Kundendienst anfordern
E25	Kontaktierung/Wicklung	Wicklung defekt	Kundendienst anfordern
E30	Modulüber-temperatur	Modulinnenraum zu warm	Einsatzbedingungen überprüfen
E36	Modul defekt	Elektronik defekt	Kundendienst anfordern

Lässt sich die Störung nicht beheben, Fachhandwerker oder Wilo-Kundendienst kontaktieren.

## 9 Entsorgung

### **Umweltschäden vermeiden**

- Pumpe nicht im Hausmüll entsorgen.
- Pumpe dem Recycling zuführen.
- Im Zweifel örtliche Kommunalbehörden und Entsorgungsfachbetriebe kontaktieren.



**Hinweis!** Weitere Informationen zum Thema Recycling siehe unter [www.wilo-recycling.com](http://www.wilo-recycling.com).



**D** **EG - Konformitätserklärung**  
**GB** ***EC - Declaration of conformity***  
**F** ***Déclaration de conformité CE***

*(gemäß 2004/108/EG Anhang IV,2 und 2006/95/EG Anhang III,B,  
according 2004/108/EC annex IV,2 and 2006/95/EC annex III,B,  
conforme 2004/108/CE appendice IV,2 et 2006/95/CE l'annexe III B)*

Hiermit erklären wir, dass die Bauarten der Baureihe :

**Yonos PICO**

*Herewith, we declare that these products:*

*Par le présent, nous déclarons que le type de pompes de la série:*

in der gelieferten Ausführung folgenden einschlägigen Bestimmungen entspricht:  
*in its delivered state complies with the following relevant provisions:*  
*est conforme aux dispositions suivantes dont il relève:*

**Elektromagnetische Verträglichkeit - Richtlinie** **2004/108/EG**  
**Electromagnetic compatibility - directive**  
**Directive compatibilité électromagnétique**

**Niederspannungsrichtlinie** **2006/95/EG**  
**Low voltage directive**  
**Directive basse-tension**

**Richtlinie energieverbrauchsrelevanter Produkte** **2009/125/EG**  
**Energy-related products - directive**  
**Directive des produits liés à l'énergie**

Entsprechend den Ökodesign-Anforderungen der Verordnung 641/2009.  
This applies according to eco-design requirements of the regulation 641/2009.  
Qui s'applique suivant les exigences d'éco-conception du règlement 641/2009.

und entsprechender nationaler Gesetzgebung,  
*and with the relevant national legislation,*  
*et aux législations nationales les transposant,*

angewendete harmonisierte Normen, insbesondere:  
*applied as well as following harmonized standards:*  
*ainsi qu'aux normes (européennes) harmonisées suivantes:*

**EN 60335-2-51**  
**EN 61000-6-1 : 2007**  
**EN 61000-6-2 : 2005**  
**EN 61000-6-3 : 2007**  
**EN 61000-6-4 : 2007**  
**EN 16297-1**  
**EN 16297-2**

Dortmund, 27.06.2012



Holger Herchenhein  
Quality Manager



WILO SE  
Nortkirchenstraße 100  
44263 Dortmund  
Germany

# wilo

Pioneering for You

WILO SE  
Nortkirchenstraße 100  
D-44263 Dortmund  
Germany  
T +49(0)231 4102-0  
F +49(0)231 4102-7363  
wilo@wilo.com  
www.wilo.com