



Energiesparen und Klimaschutz serienmäßig

Technische Dokumentation

Hocheffizienz-Wärmepumpen

BWL-1-A, BWL-1-I Luft/Wasser • BWS-1 Sole/Wasser



Wolf-Hocheffizienz-Wärmepumpen

- Wolf-Hocheffizienz-Wärmepumpen gewinnen bis zu 80% der Wärmeenergie aus kostenloser Umweltenergie.
- Mit einer Wolf-Hocheffizienz-Wärmepumpe leisten Sie einen aktiven Beitrag zur Reduzierung der Schadstoff- und CO₂-Emission.
- Wolf-Hocheffizienz-Wärmepumpen sind für monoenergetischen Betrieb zur Deckung des gesamten Wärmebedarfs eines Gebäudes geeignet.
- Wertvoller Wohnraum geht nicht für Heiz- und Tankraum bzw. Brennerstofflager verloren.
- Kein Schornstein oder Abgassystem erforderlich.

Wolf-Hocheffizienz-Luft/Wasser-Wärmepumpen BWL-1



Anlagenschema - Außenaufstellung

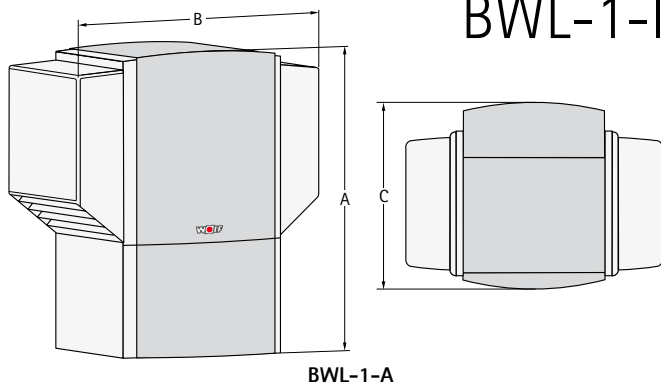


Anlagenschema - Innenaufstellung

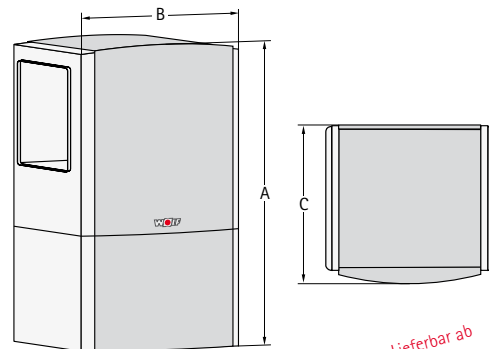
Beschreibung:

- Luft/Wasser-Wärmepumpen für Außenaufstellung mit Schalldämmhauben oder Innenaufstellung mit Kanalanschluss für Luftansaug und Luftausblas; mit einer Heizleistung von 8, 10, 12 oder 14 kW für eine max. Heizwassertemperatur von 63°C und einer min. Lufttemperatur bis -25°C
- drehzahl geregelter EC-Radialventilator
- steckerfertiger Wärmepumpen-Manager WPM-1 inkl. Bedienmodul BM mit witterungsgeführter Regelung für Heizung und Warmwasser; problemlos erweiterbar durch Wolf Regelungssystem WRS für zusätzliche Energiequellen, z.B. Solar; Steckerfertiges Kabelset zur Verbindung des Wärmepumpen-Managers mit der Wärmepumpe; bei BWL-I im Lieferumfang mit 5m Kabel, für BWL-A als Zubehör erhältlich
- komfortable Inbetriebnahme durch vorkonfigurierte Hydraulikschemen
- voll automatisierte und wartungsarme Heiztechnik
- sehr leiser Betrieb durch doppelt schwingungsentkoppelten Kompressor und schalldämmte Verkleidung
- elektronisch geregelte Elektrozusatzheizung 6 kW (8 kW bei BWL-1-14) integriert zur Unterstützung von Heizung oder Brauchwasserbereitung im Bedarfsfall
- 3-Wegeumschaltventil für Warmwasserladung und Hocheffizienzpumpen Klasse A im optionalen Puffermodul CPM-1-70 integriert
- integrierter Wärmemengenzähler (nach BAFA anerkannt) JAZ-Anzeige möglich
- Ausblasanschluss bei Innengerät wahlweise rechts oder links; Eckaufstellung möglich
- elektronischer Sanftanlauf zur Anlaufstrombegrenzung für sicheren und ruckfreien Start des Verdichters
- Ausgezeichnet mit den EHPA - Gütesiegel

Technische Daten BWL-1-A BWL-1-I



BWL-1-A



BWL-1-I

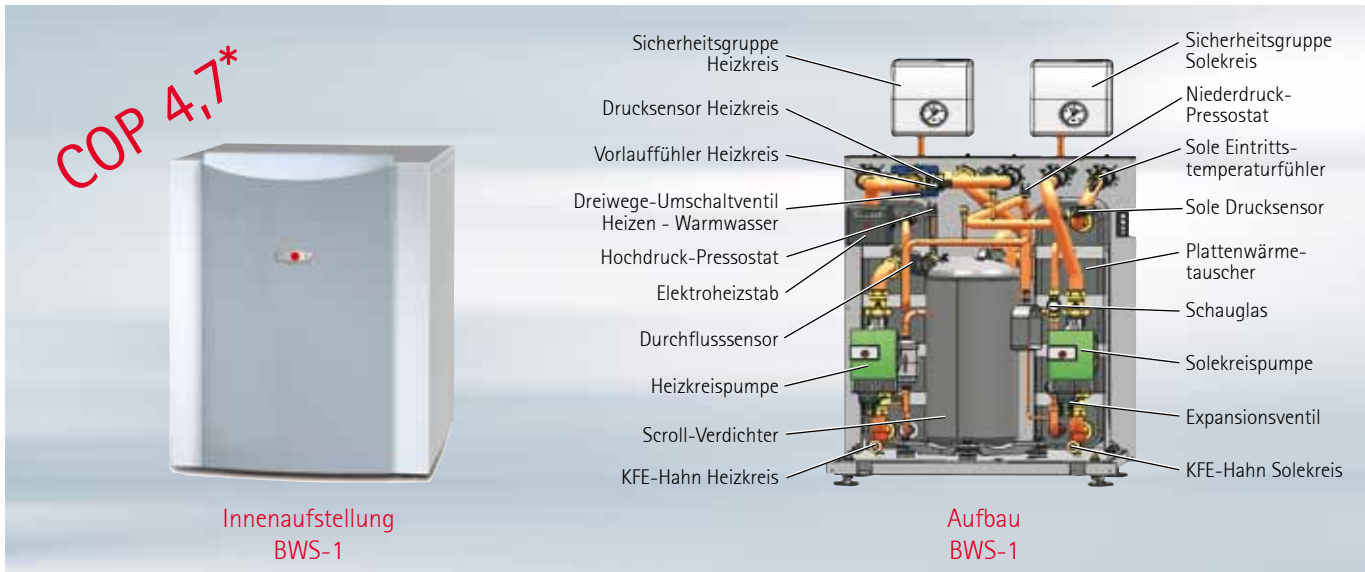
NEU Lieferbar ab Juli 2011

TYP		BWL-1 -08-A	BWL-1 -08-I	BWL-1 -10-A	BWL-1 -10-I	BWL-1 -12-A	BWL-1 -12-I	BWL-1 -14-A	BWL-1 -14-I
Heizleistung / COP	A2/W35 nach EN255	kW / - 8,3 / 4,0		9,3 / 3,9		11,5 / 3,8		13,4 / 3,6	
	A2/W35 nach EN14511	kW / - 8,4 / 3,8		9,6 / 3,7		11,7 / 3,7		13,6 / 3,5	
	A7/W35 nach EN14511	kW / - 8,7 / 4,5		9,8 / 4,4		11,9 / 4,3		14,5 / 4,2	
	A7/W45 nach EN14511	kW / - 10,4 / 3,7		11,7 / 3,6		14,4 / 3,5		13,5 / 3,4	
	A10/W35 nach EN14511	kW / - 9,9 / 4,7		11,1 / 4,6		13,8 / 4,5		14,7 / 4,4	
	A-7/W35 nach EN14511	kW / - 7,5 / 3,3		8,5 / 3,2		10,4 / 3,1		11,5 / 3,0	
Gesamthöhe	A mm	1665	1665	1665	1665	1665	1665	1665	1665
Gesamtbreite	B mm	1505	985	1505	985	1505	985	1505	985
Gesamttiefe	C mm	1105	810	1105	810	1105	810	1105	810
Heizungsvorlauf / Heizungsrücklauf / Anschluss	G (IG)	1 1/2"		1 1/2"		1 1/2"		1 1/2"	
Freier Querschnitt Luftkanäle	mm	-	550 x 550	-	550 x 550	-	550 x 550	-	550 x 550
Schallleistungspegel	dB(A)	56	50	56	50	58	52	61	55
Schalldruckpegel Innen in 1m Abstand um die Wärmepumpe gemittelt (im Aufstellraum)	dB(A)	-	46	-	46	-	48	-	50
Schalldruckpegel Außen in 1m Abstand um Luftanschlüsse gemittelt (Freifeld)	dB(A)	47	-	47	-	49	-	51	-
Schalldruckpegel Außen in 5m Abstand um Luftanschlüsse gemittelt (Freifeld)	dB(A)	33	-	33	-	35	-	37	-
Schalldruckpegel Außen in 10m Abstand um Luftanschlüsse gemittelt (Freifeld)	dB(A)	27	-	27	-	29	-	31	-
Temperatur Betriebsgrenzen Heizwasser	°C	+20 bis +63		+20 bis +63		+20 bis +63		+20 bis +63	
max. Temperatur Heizwasser bei -7° Außentemp.	°C	+55		+55		+55		+55	
Temperatur Betriebsgrenzen Luft °C	°C	-25 bis +40		-25 bis +40		-25 bis +40		-25 bis +40	
Kältemitteltyp / Füllmenge (Kältekreis hermetisch geschlossen)	- / kg	R407C / 3,4		R407C / 4,4		R407C / 4,5		R407C / 5,1	
Maximaler Betriebsdruck Kältekreis	bar	30		30		30		30	
Kältemittelöl		FV50S		FV50S		FV50S		FV50S	
Wasservolumenstrom minimal (10K) / nominal (5K) / maximal (4K)	l/h	960 / 1920 / 2400		1070 / 2140 / 2675		1300 / 2600 / 3250		1470 / 2940 / 3670	
Druckverlust Wärmepumpe bei nominalen Wasservolumenstrom	mbar	110		124		165		197	
Luftvolumenstrom bei maximaler externer Pressung bei A2/W35 nach EN 14511	m³/h	3200		3200		3400		3700	
Maximale externe Pressung (einstellbar)	Pa	-	20 - 50	-	20 - 50	-	20 - 50	-	20 - 50
Leistung E-Heizung 3 Phasen 400V	kW	1 bis 6		1 bis 6		1 bis 6		1 bis 8	
Maximale Stromaufnahme E-Heizung	A	9,6		9,6		9,6		12,8	
Maximaler Verdichterstrom innerhalb der Einsatzgrenzen	A	6,9		7,5		9,4		11	
Leistungsaufnahme / Stromaufnahme / cos φ bei A2/W35 nach EN14511	kW/A/-	2,2 / 4,2 / 0,79		2,6 / 4,8 / 0,78		3,2 / 5,9 / 0,76		3,9 / 7,0 / 0,75	
Anlaufstrom (Sanftanlauf)	A	26		31		37		39	
Maximale Anzahl Verdichterstarts pro Stunde.	1/h	3		3		3		3	
Typ. Leistungsaufnahme BWL-1 in Standby LP (Low Power)	W	5,8		5,8		5,8		5,8	
Schutzart	IP	IP24		IP24		IP24		IP24	
Gewicht ¹⁾	kg	202	217	225	242	226	244	237	255
Elektroanschluss / Absicherung (allpolig abschaltend)		3~ PE / 400VAC / 50Hz / 10A/C				3~ PE / 400VAC / 50Hz / 16 A/C			
Verdichter									
E-Heizung		3~ PE / 400VAC / 50Hz / 10A/B				3~ PE / 400VAC / 50Hz / 16 A/B			
Steuerspannung		1~ NPE / 230VAC / 50Hz / 10A/B							

¹⁾ Für BWL-1-08 A / -10A / -12 A / -14 A werden zusätzliche Verkleidungshauben separat geliefert (Gewicht 37kg)

Die in dieser Tabelle genannten Angaben gelten für einen unverschmutzten Wärmetauscher

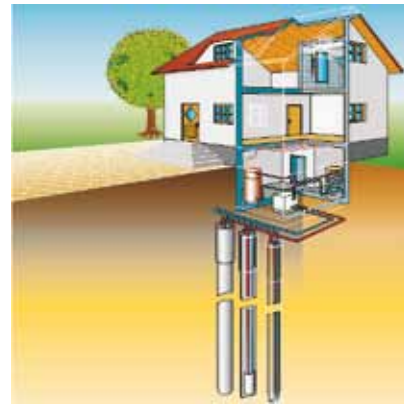
Wolf-Hocheffizienz-Sole/Wasser-Wärmepumpen BWS-1



* B0/W35 nach EN 14511



Anlagenschema - Erdkollektor

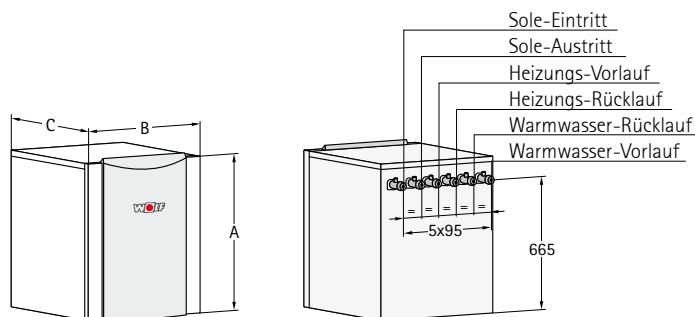


Anlagenschema - Erdsonde

Beschreibung:

- Sole / Wasser-Wärmepumpen zur Nutzung der Umweltenergie durch Erdkollektoren oder Erdsonden mit einer Heizleistung von 6, 8, 10, 12, oder 16 kW; für eine max. Heizwassertemperatur von 63°C und einer min. Soletemperatur bis -5°C
- geringer Platzbedarf durch kompakte Abmessungen
- übersichtlicher Geräteaufbau, alle wichtigen Bauteile von vorne zugänglich
- steckerfertiger Wärmepumpen-Manager WPM-1 inkl. Bedienmodul BM mit witterungsgeführter Regelung für Heizung und Warmwasser; problemlos erweiterbar durch Wolf Regelungssystem WRS für zusätzliche Energiequellen, z.B. Solar. Kabelset 4m lang zur Verbindung von Wärmepumpe und Wärmepumpen-Manager, werkseitig an der Wärmepumpe verdrahtet
- voll automatisierte und wartungsarme Heiztechnik
- 3-Wegeumschaltventil für Warmwasserspeicherladung integriert
- sehr leiser Betrieb durch doppelt schwingungsentkoppelten Kompressor und schallgedämmte Verkleidung
- elektronisch geregelte Elektrozusatzheizung 6kW integriert zur Estrichtrocknung und Unterstützung von Heizung oder Brauchwasserbereitung im Bedarfsfall
- ausgestattet mit energiesparenden Hocheffizienzpumpen Klasse A für Heizkreis und Solekreis
- integrierter Wärmemengenzähler (nach BAFA anerkannt)
- in Verbindung mit Brauchwasserspeicher CEW-1-200 zur Wärmezentrale kombinierbar
- Sicherheitsgruppen für Heiz- und Solekreis
- ab 8 kW elektronischer Sanftanlauf zur Anlaufstrombegrenzung für einen sicheren und ruckfreien Start des Verdichters
- Kühlmodul BKM für passive Kühlung als Zubehör
- Ausgezeichnet mit den EHPA - Gütesiegel

Technische Daten BWS-1



TYP		BWS-1-06	BWS-1-08	BWS-1-10	BWS-1-12	BWS-1-16
Heizleistung / COP	B0/W35 nach EN255	kW / - 6,3 / 5,0	8,7 / 5,0	11,1 / 5,0	12,3 / 4,9	17,4 / 4,8
	B0/W35 nach EN14511	kW / - 5,9 / 4,7	8,4 / 4,7	10,8 / 4,7	12,0 / 4,7	16,8 / 4,6
	B0/W55 nach EN14511	kW / - 5,3 / 2,8	7,4 / 2,8	9,2 / 2,9	10,5 / 2,8	15,8 / 2,8
	B5/W35 nach EN14511	kW / - 6,9 / 5,3	9,7 / 5,4	12,3 / 5,4	13,8 / 5,3	19,9 / 5,3
	B-5/W45 nach EN14511	kW / - 4,8 / 3,1	6,8 / 3,2	8,6 / 3,1	9,7 / 3,1	14,7 / 3,2
Gesamthöhe	A mm	740	740	740	740	740
Gesamtbreite	B mm	600	600	600	600	600
Gesamttiefe	C mm	650	650	650	650	650
Heizungsvor-/rücklauf, Warmwasservor-/rücklauf, Soleein-/austritt	G (AG)	1½"	1½"	1½"	1½"	1½"
Schalleistungspegel	dB(A)	41	42	42	43	43
Schalldruckpegel in 1m Abstand um die Wärmepumpe gemittelt (im Raum)	dB(A)	39	40	40	41	41
Temperatur Betriebsgrenzen Heizwasser	°C	+20 bis +63	+20 bis +63	+20 bis +63	+20 bis +63	+20 bis +63
Temperatur Betriebsgrenzen Sole	°C	-5 bis +20	-5 bis +20	-5 bis +20	-5 bis +20	-5 bis +20
Kältemitteltyp / Füllmenge (Kältekreis hermetisch geschlossen)	-/kg	R407C / 1,8	R407C / 2,0	R407C / 2,25	R407C / 2,8	R407C / 3,1
Maximaler Betriebsdruck Kältekreis	bar	30	30	30	30	30
Kältemittelöl		FV50S	FV50S	FV50S	FV50S	FV50S
Wasservolumenstrom minimal (10K) / nominal (5K) / maximal (4K)	l/h	550 / 1000 / 1300	700 / 1440 / 1800	900 / 1850 / 2300	1000 / 2050 / 2600	1450 / 2900 / 3600
Restförderhöhe bei DT 5K	mbar	580	510	450	480	440
3-Wege-Ventil für Warmwasserladekreis		integriert	integriert	integriert	integriert	integriert
Hocheffizienzpumpe Heizkreis		Wilco Tec RS 25/7	Wilco Tec RS 25/7	Wilco Tec RS 25/7	Wilco Stratos Para 25/1-8	Wilco Stratos Para 25/1-8
Solevolumenstrom minimal (5K) / nominal (4K) / maximal (3K)	l/h	900 / 1100 / 1500	1200 / 1550 / 2060	1600 / 2000 / 2650	1750 / 2200 / 2900	2450 / 3050 / 4070
Restförderhöhe bei DT 4K (30% Sole / 0°C)	mbar	480	440	410	550	440
Minimale Solekonzentration / Frostschutz	% / °C	25 / -13	25 / -13	25 / -13	25 / -13	25 / -13
Hocheffizienzpumpe Solekreis		Wilco Stratos Para 25/1-7	Wilco Stratos Para 25/1-7	Wilco Stratos Para 25/1-7	Wilco Stratos Para 25/1-8	Wilco Stratos Para 25/1-8
Leistung E-Heizung 3 Phasen 400V	KW	1 bis 6	1 bis 6	1 bis 6	1 bis 6	1 bis 6
Maximale Stromaufnahme E-Heizung	A	9,6	9,6	9,6	9,6	9,6
Maximaler Verdichterstrom innerhalb der Einsatzgrenzen	A	4	5,2	6,9	7,5	11
Leistungsaufnahme / Stromaufnahme / cos φ bei B0/W35	kW/A/-	1,3/23/0,75	1,8 / 3,2 / 0,80	2,3 / 4,3 / 0,76	2,6 / 4,6 / 0,75	3,7 / 7 / 0,75
Leistungsaufnahme der Heizkreispumpe bei nominalen Durchsatz	W	45	55	60	100	110
Leistungsaufnahme der Solepumpe bei nominalen Durchsatz	W	55	60	65	110	120
Anlaufstrom direkt / Sanftanlauf	A	27/-	-/21	-/26	-/31	-/39
Verdichterstarts max.	1/h	3	3	3	3	3
Typ. Leistungsaufnahme BWS-1 in Standby LP (Low Power)	W	5,8	5,8	5,8	5,8	5,8
Schutzart	IP	IP20	IP20	IP20	IP20	IP20
Gewicht	kg	141	145	149	169	174
Elektroanschluss / Absicherung (allpolig abschaltend)						3~ PE / 400VAC / 50Hz / 16 A/C
Verdichter		3~ PE / 400VAC / 50Hz / 10A/C				
E-Heizung		3~ PE / 400VAC / 50Hz / 10A/B				
Steuerspannung		1~ NPE / 230VAC / 50Hz / 10A/B				

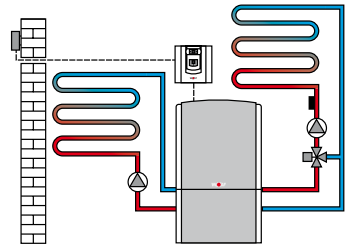
Die in dieser Tabelle genannten Angaben gelten für einen unverschmutzten Wärmetauscher

Regelung



Wärmepumpen-Manager WPM-1 mit Bedienmodul BM (inkl. Außentemperaturfühler)

- raum-/witterungsgeführter Temperaturregler mit Zeitprogramm für Heizen und Warmwasser zum Regeln eines Heizkreises, eines Mischerkreises und der Brauchwasserladung
- flexible Wandmontage
- Verbindung Wärmepumpe zu WPM-1 steckerfertig „Wolf Easy connect System“
- die gesamte Anlage ist mit einem Hauptschalter in WPM-1 stromlos zu schalten
- einfache Inbetriebnahme durch vorkonfigurierte Hydraulikschemen
- Wärmemengenanzeige
- JAZ (JahresArbeitsZahl)-Anzeige und TAZ (TagesArbeitsZahl)-Anzeige möglich bei Anschluss des Impulssignals von bauseitigem Stromzähler mit SO-Schnittstelle
- parametrierbarer Eingang für Zirkulationstaster, Sperre HZ/WW, externe Anforderung EIN/AUS, 0-10V
- parametrierbarer Ausgang für Zirkulationspumpe (Zeitsteuerung oder Taster), Alarmausgang, Schwimmbadladepumpe
- potentialfreier Kontakt zur Zuschaltung eines zweiten Wärmeerzeugers
- Akustische Warnmeldungen
- eBus-Schnittstelle

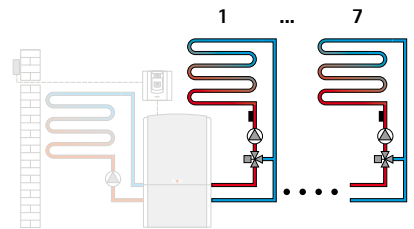


2-Draht eBus-Verbindung



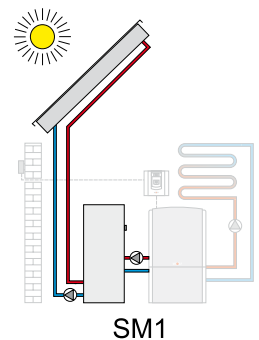
Mischermodul MM

- Erweiterungsmodul zur Regelung eines Mischerkreises
- witterungsgeführte Vorlauftemperaturregelung
- einfache Konfiguration des Reglers durch Auswahl von vordefinierten Anlagenvarianten
- Bedienmodul BM einclipbar oder mit Wandsockel als Fernbedienung erweiterbar
- Rast 5 Anschluss technik
- inkl. Vorlauftemperaturfühler



Solarmodul SM1

- Erweiterungsmodul zur Regelung eines Solarkreises
- in Verbindung mit Wolf-Heizgeräten höhere Energieeinsparung durch intelligente Speichernachladung, d.h. Sperrung der Speichernachladung bei genügend hohem Solarertrag (Solarer Heizgerätestopp)
- Temperaturdifferenz-Regelung für einen Wärmeabnehmer
- Speichermaximaltemperaturbegrenzung
- Anzeige der Soll- und Istwerte im Bedienmodul BM
- integrierter Betriebsstundenzähler
- Anschlussmöglichkeit für Wärmemengenzähler
- Rast 5 Anschluss technik
- inkl. Kollektorfühler und Speicherfühler jeweils mit Tauchhülse



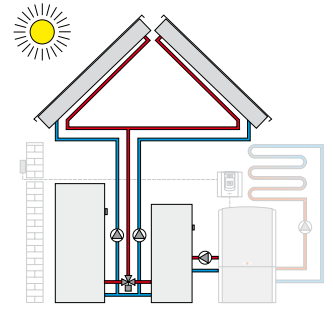
Regelung

2-Draht eBus-Verbindung



Solarmodul SM2

- Erweiterungsmodul zur Regelung einer Solaranlage mit bis zu 2 Speichern und 2 Kollektorfeldern, inkl. 1 Kollektorfühler, 1 Speicherfühler jeweils mit Tauchhülse
- einfache Konfiguration des Reglers durch Auswahl von vordefinierten Anlagenvarianten
- in Verbindung mit Wolf-Heizgeräten höhere Energieeinsparung durch intelligente Speichernachladung, d.h. Sperrung der Speichernachladung bei genügend hohem Solarertrag (Solarer Kesselstopp)
- Wärmemengenerfassung
- Anzeige der Soll- und Istwerte im Bedienmodul BM
- eBus-Schnittstelle
- Rast 5 Anschlussstechnik



SM2



Funkuhr (DCF77 Signal) mit Außentemperaturfühler
zur automatischen Uhrzeiteinstellung.



Funkaußenfühler
(nur in Verbindung mit Empfänger für Funkaußenfühler und Fernbedienung Art.-Nr. 27 44 209)



Funkempfänger für Funkaußenfühler und Funkfernbedienung
inkl. Funkuhr (DCF77 Signal)



Funkfernbedienung
(nur in Verbindung mit Empfänger für Funkaußenfühler und Fernbedienung)
Pro Mischkreis max. eine Funkfernbedienung möglich.

Zubehör Wärmepumpen

Warmwasserspeicher CEW-1-200



- Abmessungen und Design abgestimmt auf das Wolf-Wärmepumpenprogramm
- in Kombination mit BWS-1-06/08/10 als Wärme-Zentrale übereinander aufstellbar
- in Kombination mit dem Puffermodul CPM-1-70/7 als Hydrotower montierbar
- Schutzanode von vorne zugänglich
- PU-Hartschaumwärmedämmung für geringste Abstrahlverluste
- hocheffizienter Glattrohrwärmetauscher mit Doppelwendel für komfortable Warmwasserbereitung

Warmwasserspeicher	CEW-1-200
Höhe	1290 mm
Breite	600 mm
Tiefe	650 mm
Inhalt	180 Ltr.
Wärmetauscherfläche	2,3 m ²
Heizungsanschluss	G 1 1/2" AG
Gewicht	120 kg



Wärme-Zentrale BWS-1 mit CEW-1-200 übereinander



BWS-1 und CEW-1-200 nebeneinander

Puffermodul CPM-1-70



- anschlussfertig als Trennspeicher (Funktion wie hydraulische Weiche) oder als Reihenspeicher
- CPM-1-70/7 in Kombination mit dem Warmwasserspeicher CEW-1-200 als Hydrotower montierbar
- PU-Hartschaumwärmedämmung für geringste Abstrahlverluste
- Hocheffizienz-Heizkreispumpe Klasse A bereits eingebaut
- wärmegeämmte Sicherheitsgruppe
- Dreiwegeventil zur Warmwasserladung bereits eingebaut
- Anschlusskabel 4 m zum Wärmepumpen-Manager WPM-1

CPM-1-70/7 (7m-Pumpe) für BWL-1-08, BWL-1-10

CPM-1-70/8 (8m-Pumpe) für BWL-1-12

Puffermodul	CPM-1-70
Höhe	740 mm
Breite	600 mm
Tiefe	650 mm
Inhalt	70 Ltr.
Anschlüsse	G 1 1/2" AG
Gewicht	70 kg



BWL-1-10-I mit nebenstehendem Hydrotower CPM-1-70/7 und CEW-1-200



BWL-1-10-A mit Hydrotower CPM-1-70/7 und CEW-1-200

Zubehör Wärmepumpen

Warmwasserspeicher SEW-1

- SEW-1-300 für Wärmepumpen bis ca. 15 kW Heizleistung
SEW-1-400 für Wärmepumpen bis ca. 20 kW Heizleistung
- Glattrohrwärmetauscher mit Doppelwendel für kurze Aufheizzeit und komfortable Warmwasserbereitung
- geringe Wärmeverluste durch hochwirksame PU-Hartschaumwärmedämmung unter Folienmantel, Farbe silber
- Behälterinnenwand korrosionsgeschützt durch Spezialmaillierung und Magnesium-Schutzanode
- Kontroll- und Reinigungsöffnung für einfache Wartung



Warmwasserspeicher	Typ	SEW-1	300	400
Speicherinhalt	Ltr.		288	375
Kaltwasseranschluss	A mm		55	55
Rücklauf Heizung	B mm		222	222
Tauchhülse	C mm		656	791
Zirkulation	D mm		786	921
Vorlauf Heizung	E mm		886	1156
Warmwasseranschluss	F mm		1229	1586
Gesamthöhe	G mm		1310	1660
Wartungsflansch	H mm		277	277
Durchmesser mit Wärmedämmung	I mm		705	705
Primär-Heizwasser	bar / °C		10 / 110	10 / 110
Sekundär-Brauchwasser	bar / °C		10 / 95	10 / 95
Kaltwasseranschluss	RP		1 1/4"	1 1/4"
Rücklauf Heizung	IG		1 1/4"	1 1/4"
Zirkulation	IG		3/4"	3/4"
Vorlauf Heizung	IG		1 1/4"	1 1/4"
Warmwasseranschluss	RP		1 1/4"	1 1/4"
Wärmetauscherfläche	m ²		3,5	5,1
Wärmetauscherinhalt	Ltr.		27	39
Gewicht	kg		115	147

Warmwasserspeicher SEM-1W-360 zur zusätzlichen Einbindung von Solarkollektoren

- bis ca. 12kW Heizleistung, hocheffizienter Glattrohrwärmetauscher mit Doppelwendel für komfortable Warmwasserbereitung.
- Zusätzliche Doppelwendel für solare Nutzung
- geringe Wärmeverluste durch hochwirksame PU-Hartschaumwärmedämmung unter Folienmantel, Farbe silber
- Behälterinnenwand korrosionsgeschützt durch Spezialmaillierung und Magnesium-Schutzanode
- Kontroll- und Reinigungsöffnung für einfache Wartung



Solar-Warmwasserspeicher	Typ	SEM-1W	360
Speicherinhalt	Ltr.		360
Kaltwasseranschluss	A mm		55
Rücklauf Heizung / Solar	B mm		606/221
Speicherfühler Heizung / Solar	C mm		965/385
Zirkulation	D mm		860
Vorlauf Heizung / Solar	E mm		1146/470
Warmwasseranschluss	F mm		1526
Elektrozusatzheizung (opt.)	G mm		540
Thermometeranschluss	H mm		1400
Gesamthöhe	I mm		1630
Durchmesser mit Dämmung	J mm		705
Wartungsflansch	L mm		277
Primär-Heizwasser	bar / °C		10 / 110
Sekundär-Brauchwasser	bar / °C		10 / 95
Kaltwasseranschluss	RP		1 1/4"
Rücklauf Heizung	IG		1 1/4"
Zirkulation	IG		3/4"
Vorlauf Heizung	IG		1 1/4"
Warmwasseranschluss	RP		1 1/4"
Wärmetauscherfläche Heizung	m ²		3,2
Wärmetauscherfläche Solar	m ²		1,3
Wärmetauscherinhalt Heizung	Ltr.		27
Wärmetauscherinhalt Solar	Ltr.		11
Gewicht	kg		182

Zubehör Wärmepumpen

Pufferspeicher SPU-1-200

zur Optimierung der Wärmepumpenlaufzeiten

- Pufferspeicher aus Stahl mit 200 Ltr. Wasserinhalt
- Betrieb als Trennspeicher oder Reihenspeicher
- geringe Wärmeverluste durch hochwirksame PU-Hartschaumwärmedämmung unter Folienmantel, Farbe silber
- Anschlüsse 1½" IG für Elektrozusatzheizung max. 6 kW
- KFE-Hahn und Tauchhülse bereits eingebaut



Pufferspeicher	Typ	SPU	200
Speicherinhalt		Ltr.	200
KFE - Anschluss		A mm	85
Heizwasseranschluss		B mm	256
Elektrozusatzheizung (max. 6 kW)		C mm	420
Tauchhülse Fühler / Thermostat		D mm	630
Heizwasseranschluss		E mm	910
Entlüftung / Sicherheitsventil		F mm	1140
Gesamthöhe		G mm	1140
Durchmesser mit Wärmedämmung		H mm	610
max. Betriebsdruck		bar	3
max. Betriebstemperatur		°C	95
Heizwasseranschlüsse (4 Stück)		IG	1½"
Elektrozusatzheizung		IG	1½"
Fühler / Thermostat		IG	½"
KFE-Hahn		IG	½"
Entlüftung / Sicherheitsventil		IG	1"
Gewicht		kg	52

(weitere Speicher finden Sie in der Dokumentation „Speichersysteme“)

Kühlmodul BKM

- Kühlmodul zur passiven Kühlung mit Sole/Wasser-Wärmepumpe BWS-1-06/08/10/12/16
- Nutzung kühler Temperaturen des Erdreichs im Sommer mittels Erdsonden
- Günstigste und umweltfreundlichste Kühlmethode, da kein Kompressorbetrieb erforderlich
- Hohe Übertragungsleistung durch große Wärmetauscherfläche

NEU Lieferbar ab Juli 2011



Kühlmodul	Typ	BKM
Höhe	mm	357
Breite	mm	528
Tiefe	mm	185
Gewicht	kg	21

Wolf-Hocheffizienz-Wärmepumpe

Lieferumfang/Zubehör	● Im Lieferumfang enthalten ○ Zubehör	BWL-1- ..A	BWL-1- ..I	BWS-1
Wärmepumpen-Manager WPM-1 zur Wandmontage	○	○	○	○
Geregelte Elektro-Zusatzheizung 6 kW (8 kW bei BWL-1-14)	●	●	●	●
Drehfeld- und Phasenwächter	●	●	●	●
Elektronisch geregelter Sanftanlauf für Verdichter	●	●	●	● 8/10/12/16kW
Wärmemengenzähler	●	●	●	●
Warmwasserspeicher CEW-1-200; Inhalt 200 Ltr. bis 10 kW	○	○	○	○
Puffermodul CPM-1-70 mit Hocheffizienz-Heizkreispumpen, Dreiwegeumschaltventil zur Warmwasserladung, Warmwassergruppe und Sicherheitsgruppe	○	○	○	-
Umschaltventil Warmwasser	○	○	○	●
Hocheffizienz-Heizkreispumpe Klasse A	○	○	○	●
Hocheffizienz-Solekreispumpe Klasse A	-	-	-	●
Anschluss-Set für Ausdehnungsgefäß mit Kappenventil für Heizung	○	○	○	○
Sicherheitsgruppe Heizung (Sicherheitsventil, Manometer, autom. Entlüftungsventil)	○	○	○	●
Sicherheitsgruppe Sole	-	-	-	●
Handentlüfter Heizung	●	●	●	●
Überströmventil Heizung	○	○	○	○
Flexibles Anschluss-Set Heizung	○	○	○	○
Flexibles Anschluss-Set Sole	-	-	-	○
Warmwasserspeicher SEW-1-300 Inhalt 300 Ltr.	○	○	○	○
Warmwasserspeicher SEW-1-400 Inhalt 400 Ltr.	○	○	○	○
Warmwasserspeicher SEM-1W-360 Inhalt 360 Ltr.	○	○	○	○
Pufferspeicher SPU-1-200 Inhalt 200 Ltr.	○	○	○	○
Pufferspeicher SPU-2 (500/800/1000/1500)	○	○	○	○
Schichtenspeicher BSP-W1000 / BSP-W-SL1000 mit Frischwasserstation zur solaren Trinkwasserbereitung und Heizungsunterstützung	○	○	○	○
Luftkanal (kurz oder lang)	-	○	-	-
Luftkanal Bogen	-	○	-	-
Luftkanal Abschlussrahmen	-	○	-	-
Wetterschutzgitter	-	○	-	-
Schutzgitter	-	○	-	-
Luftkanal Dichtband-Set	-	○	-	-
Netz- und Steuerleitungen	○	○	-	-
Fühler für Mischer, Speicher oder Puffer	○	○	○	○
Soleverteiler	-	-	-	○
Solekonzentrat 20 Ltr.	-	-	-	○
Kühlmodul BKM	-	-	-	○



Energiesparen und Klimaschutz serienmäßig

Das umfassende Gerätesortiment des Systemanbieters Wolf bietet bei Gewerbe- und Industriebau, bei Neubau sowie bei Sanierung/Modernisierung die ideale Lösung. Das Wolf Regelungsprogramm erfüllt jeden Wunsch in Bezug auf Heizkomfort. Die Produkte sind einfach zu bedienen und arbeiten energiesparend und zuverlässig. Photovoltaik- und Solaranlagen lassen sich in kürzester Zeit auch in vorhandene Anlagen integrieren. Wolf Produkte sind problemlos und schnell montiert und gewartet.

Wolf GmbH, Postfach 1380, 84048 Mainburg, Tel.: 0 87 51 / 74-0, Fax: 0 87 51 / 74-1600, Internet: www.wolf-heiztechnik.de



Die Kompetenzmarke für Energiesparsysteme

Art.Nr. 48 00 626

